

Egyfázisú, kétirányú fogyasztásmérők háttérvilágítású LCD kijelzővel

7E.64.8.230.0001-es típus

Kijelezhető mennyiségek: kWh, kW, V

- Az összfogyasztást jelzi kWh-ban
- A feszültség és a teljesítmény pillanatnyi értékei is kijelezhetők V-ban és kW-ban
- Pontossági osztály: 1 (EN 62053-21)
- S0 impulzuskimenet, csak a kWh-t jelzi (EN 62053-31)

7E.64.8.230.0010-es típus

MID konform mérők

- Kijelezhető az összfogyasztás, ill. a részfogyasztás (nullázható), kWh-ban, kVAh-ban vagy kvarh-ban
- További kijelezhető mennyiségek (pillanatértékek): V, A, cos φ, kW, kVA, kvar, frekvencia és az áramirány
- A hatásos energiafogyasztás pontossági osztálya: B (EN 50470-3)
- Programozható* S0 impulzuskimenet (EN 62053-31)
- Tartozék a csomagolásban: plombáló fedél
- Érintésvédelmi osztály: II
- TS 35 mm-es sínre szerelhető (EN 60715)

* Az S0 impulzuskimeneten kijelezhető mennyiségek: kWh, kVAh, kvarh

Méreteket lásd a 9. oldalon

Kimenet/kijelző

Referencia áram / Max. tartós határáram I_N/I_{max}	A	5/40
Indulási áram I_{st}	A	0.02
Legkisebb mérhető áram I_{min}	A	0.25
Pontossági követelmények áramtartománya	A	0.5...40
Rövid idejű áramterhelhetőség (terhelés ideje)	A	1200 (10 ms)
Névleges feszültség U_N	V AC	230
Működési feszültségtartomány		$(0.8...1.2)U_N$
Névleges frekvencia	Hz	50/60
Mértékadó fogyasztás	W/VA	$\leq 0.5/7$

Kijelző

Legnagyobb / legkisebb kijelzett érték	kWh	999 999.9/0.1
LED-es fogyasztásjelzés, impulzus / kWh		5000
LED impulzus hossza	ms	4±0.5

S0 impulzuskimenet (S0+/S0-)

Kimenetek száma / típusa		1 optocsatolt kimenet
Feszültség- / áramtartomány (EN 62053-1 szerint)	V DC/mA	3.3...27/1...27
Impulzusok száma / kWh	Imp/kWh*	1000
Impulzusok hossza	ms	100 ± 0.5
Max. átviteli távolság	m	1000

Általános adatok

Pontossági osztály EN 62053-21 (nem MID)/ EN 50470-3 (MID) szerint		1
Környezeti hőmérséklet tartomány**	°C	-25...+55
Érintésvédelmi osztály		II
Védettség készülékház / csatlakozókapcsok		IP 50/IP 20

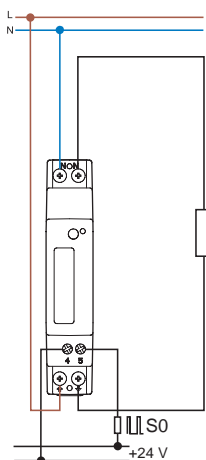
Tanúsítványok:

** (A pontossági osztályon belül)

NEW 7E.64.8.230.0001



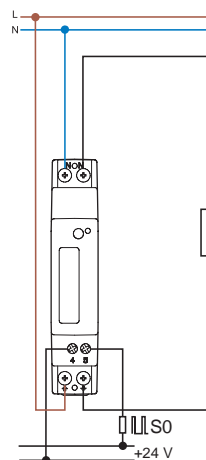
- referencia áram 5 A / max. tartós határáram 40 A
- egyfázisú 230 V AC
- mutatja: összfogyasztást kWh-ban vagy V vagy kW pillanatnyi értékét
- nem MID konform kivitel



NEW 7E.64.8.230.0010



- referencia áram 5 A / max. tartós határáram 40 A
- egyfázisú 230 V AC
- kijelzi a kWh, kVAh vagy kvarh értékeket vagy a V, A, cos φ, kW, kvar, frekvencia pillanatértékeit és az áramirányt
- MID konform kivitel



E



Háromfázisú, kéttarifás, kétirányú, MID kivitelű fogyasztásmérők, 2 S0 kimenettel, háttérmegvilágítású LCD kijelzővel, 3- vagy 4- vezetékes rendszerekhez, infravörös csatoló felülettel

7E.78.8.400.0112-es típus
Közvetlen csatlakozással 80 A-ig, kéttarifás

7E.86.8.400.0112-es típus
Áramváltó-csatlakozással 6 A, áramváltóval egészen 50000 A-ig, kéttarifás

- Kijelzhető az össz fogyasztás, a rész fogyasztás (visszaállítható) kWh-ban, kVAh-ban vagy kvarh-ban mindkét tarifánál, 3 fázisban vagy fázisonként
- Kijelzhető pillanatértékek: V, A, cos φ, kW, kVA, kvar, frekvencia és áramirány
- Hibajelzés fáziskieséskor vagy rossz fázissorrendnél
- Nyolcszámjegyű LCD kijelző háttérvilágítással
- A hatásos energiafogyasztás pontossági osztálya B az EN 50470-3 szerint
- A meddőfogyasztás pontossági osztálya 2 az EN 62053-23 szerint
- Két programozható** S0 kimenet energiafelügyeleti rendszerekhez az EN 62053-31 szerint
- Infravörös kommunikációs felület különböző protokollú adatátvitelhez (opcionális modulokkal lehetséges)
- Érintésvédelmi osztály: II
- Tartozék a csomagolásban: plombáló fedél
- TS 35 mm-es sínre szerelhető (EN 60715)

* Min. áramváltó-áttétel: 1:1
Max. áramváltó-áttétel: 10000:1
Az áramváltó szekunder csatlakozása állítható: 1 A vagy 5 A

** Az S0 impulzuskimeneten kijelzhető mennyiségek: kWh, kVAh, kvarh

Méreteket lásd a 9. oldalon

Kimenet/kijelző

Referencia áram / Max. tartós határáram I_n/I_{max}	A	5/80	1/6
Indulási áram I_{st}	A	0.02	0.002
Legkisebb mérhető áram I_{min}	A	0.25	0.01
Pontossági követelmények áramtartomány	A	0.5...80	0.05...6
Rövid idejű áramterhelhetőség (terhelés ideje)	A	2400 (10 ms)	120 (500 ms)
Névleges feszültség U_N	V AC	3 x 230/400...3 x 240/415	3 x 230/400...3 x 240/415
Működési feszültségtartomány		(0.8...1.2) U_N	(0.8...1.2) U_N
Névleges frekvencia	Hz	50/60	50/60
Mértékadó fogyasztás fázisonként	W/VA	≤ 0.5/7.5	≤ 0.5/7.5

Kijelző			
Nyolcszámjegyű LCD kijelző háttérvilágítással			
Legnagyobb / legkisebb kijelzett érték	kWh	999 999.99/0.01	999 999.99/0.01
LED-es fogyasztásjelzés, impulzus / kWh		1000	10000
LED impulzus hossza	ms	10±0.5	10±0.5

S0 impulzuskimenet (S0+/S0-)

Kimenetek száma / típusa		2 optocsatolt kimenet	2 optocsatolt kimenet
Max. feszültség / max áram (EN 62053-31 szerint)	V AC-DC/mA	250/100	250/100
Impulzusok száma / kWh**	Imp/kWh**	100	Lásd a 8. oldal, 1. sz. táblázat
Impulzusok hossza	ms	50 ± 2	50 ± 2
Max. átviteli távolság (30 V/20 mA)	m	1000	1000

Tarifabemenet - optocsatolt

Feszültségtartomány	V AC/DC	80...275	80...275
---------------------	---------	----------	----------

Általános adatok

Pontossági osztály EN 50470-3 (MID)		B	B
Környezeti hőmérséklet tartomány***	°C	-25...+55 °C	-25...+55 °C
Érintésvédelmi osztály		II	II
Védettség készülékház / csatlakozókapcsok		IP 50/IP 20	IP 50/IP 20

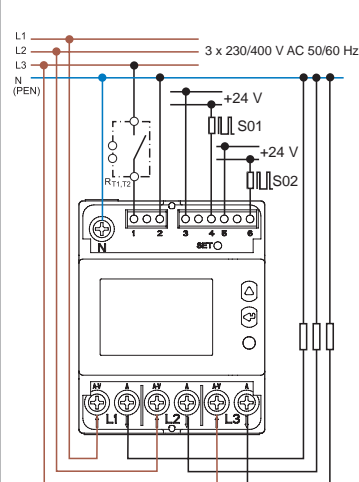
Tanúsítványok:

*** (A pontossági osztályon belül)

NEW 7E.78.8.400.0112



- referencia áram 5 A / max. tartós határáram 80 A
- 3-fázisú 400 V AC, 3- vagy 4- vez. rendszerekhez
- kéttarifás

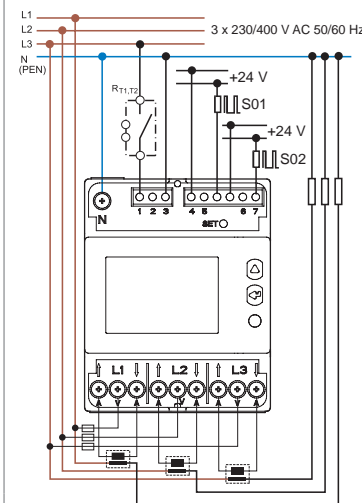


$R_{T1,T2}$ = Vezérlő-átkapcsoló

NEW 7E.86.8.400.0112



- referencia áram 1 A / max. tartós határáram 6 A
- 3-fázisú 400 V AC, 3- vagy 4- vez. rendszerekhez
- áramváltó-csatlakozással*
- az áramváltó szekunder oldala állítható*
- kéttarifás



$R_{T1,T2}$ = Vezérlő-átkapcsoló



Egyfázisú, kétirányú, MID kivitelű fogyasztásmérők RS-485 MODBUS kommunikációs felülettel, háttérmegvilágítású LCD kijelzővel

- Kijelvezhető az összfogyasztás, a részfogyasztás (visszaállítható) kWh-ban, kVAh-ban vagy kvarh-ban
- Kijelvezhető pillanatértékek: V, A, cos φ, kW, kVA, frekvencia és áramirány
- Hétszámjegyű LCD kijelző háttérvilágítással
- A hatásos energiafogyasztás pontossági osztálya B az EN 50470-3 szerint
- RS-485 MODBUS kommunikációs felület
- Programozható** S0 kimenet energiafelügyeleti rendszerekhez az EN 62053-31 szerint
- Tartozék a csomagolásban: plombáló fedél
- Érintésvédelmi osztály: II
- TS 35 mm-es sínre szerelhető (EN 60715)

* Standard átviteli sebesség: 19200 baud

** Az S0 impulzuskiemeneten kijelvezhető mennyiségek: kWh, kVAh, kvarh

Méreteket lásd a 9. oldalon

Kimenet/kijelző

Referencia áram / Max. tartós határáram I_n/I_{max}	A	5/40
Indulási áram I_{st}	A	0.02
Legkisebb mérhető áram I_{min}	A	0.25
Pontossági követelmények áramtartománya	A	0.5...40
Rövid idejű áramterhelhetőség (terhelés ideje)	A	1200 (10 ms)
Névleges feszültség U_N	V AC	230
Működési feszültségtartomány		$(0.8...1.2)U_N$
Névleges frekvencia	Hz	50/60
Mértékadó fogyasztás	W/VA	$\leq 0.5/1$
Kijelző		Hétszámjegyű LCD kijelző háttérvilágítással
Legnagyobb / legkisebb kijelzett érték	kWh	999 999.9/0.1
LED-es fogyasztásjelzés, impulzus / kWh		5000
LED impulzus hossza	ms	4 ± 0.5

Általános adatok: MODBUS

Buszrendszer		Soros RS-485 csatló felület
Vonatkozó irányelv		EIA RS-485
A buszvezeték maximális hossza	m	1000
Max. csatlakoztatható mérők száma		32
Átviteli sebesség*	Baud	2400, 4800, 9600, 19200, 38400

S0 impulzuskiemenet (S0+/S0-)

Kimenetek száma / típusa		1 optocsatolt kimenet
Feszültség- / áramtartomány (EN 62053-31 szerint)	V DC/mA	$3.3...27/1...27$
Impulzusok száma / kWh**	Imp/kWh**	1000
Impulzusok hossza	ms	100 ± 2

Általános adatok

Pontossági osztály		B
Környezeti hőmérséklet tartomány***	°C	$-25...+55$
Érintésvédelmi osztály		II
Védettség készülékház / csatlakozókapcsok		IP 50/IP 20

Tanúsítványok:

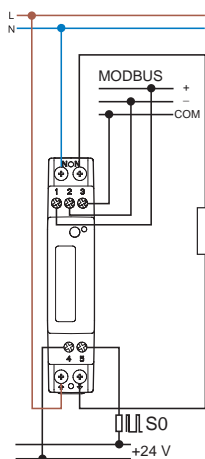


*** (A pontossági osztályon belül)

NEW 7E.64.8.230.0210



- referencia áram 5 A / max. tartós határáram 40 A
- RS-485 MODBUS csatló felülettel
- 1-fázisú 230 V 50/60 Hz



Háromfázisú, kéttarifás, kétirányú, MID kivitelű fogyasztásmérők, RS-485 MODBUS kommunikációs felülettel, 1 S0 kimenettel, háttérmegvilágítású LCD kijelzővel, 4-vezetékes rendszerekhez

7E.78.8.400.0212-es típus
Közvetlen csatlakozással 80 A-ig, kéttarifás

7E.86.8.400.0212-es típus
Áramváltó-csatlakozással 6 A, áramváltóval egészen 50000 A-ig, kéttarifás

- Kijelvezhető az összfogyasztás, a részfogyasztás (visszaállítható) kWh-ban, kVAh-ban vagy kvarh-ban mindkét tarifánál, 3 fázisban vagy fázisonként
- Kijelvezhető pillanatértékek: V, A, cos φ, kW, kVA, kvar, frekvencia és áramirány
- Hibajelzés fáziskieséskor vagy rossz fázissorrendnél
- Nyolcszámjegyű LCD kijelző háttérvilágítással
- A határos energiafogyasztás pontossági osztálya B az EN 50470-3 szerint
- A meddőfogyasztás pontossági osztálya 2 az EN 62053-23 szerint
- RS-485 MODBUS kommunikációs felület
- Programozható** S0 kimenet energiafelügyeleti rendszerekhez az EN 62053-31 szerint
- Érintésvédelmi osztály: II
- Tartozék a csomagolásban: plombáló fedél
- TS 35 mm-es sínre szerelhető (EN 60715)

- * Min. áramváltó-áttétel: 1:1
Max. áramváltó-áttétel: 10000:1
Az áramváltó szekunder csatlakozása állítható: 1 A vagy 5 A
- ** Standard átviteli sebesség: 19200 baud
- *** Az S0 impulzuskiemeneten kijelvezhető mennyiségek: kWh, kVAh, kvarh

Méreteket lásd a 9. oldalon

Kimenet/kijelző

Referencia áram / Max. tartós határáram I_N/I_{max}	A	5/80
Indulási áram I_{st}	A	0.02
Legkisebb mérhető áram I_{min}	A	0.25
Pontossági követelmények áramtartománya	A	0.5...80
Rövid idejű áramterhelhetőség (terhelés ideje)	A	2400 (10 ms)
Névleges feszültség U_N	V AC	3 x 230/400...3 x 240/415
Működési feszültségtartomány		(0.8...1.2) U_N
Névleges frekvencia	Hz	50/60
Mértékadó fogyasztás fázisonként	W/VA	< 1/2
Az áramváltó-csatlakozás terhe (fázisonként)	VA	—

Kijelző	Nyolcszámjegyű LCD kijelző háttérvilágítással	
Legnagyobb / legkisebb kijelzett érték	kWh	999 999.99/0.01
LED-es fogyasztásjelzés, impulzus / kWh		1000
LED impulzus hossza	ms	10±0.5

Általános adatok: MODBUS

Buszrendszer	RS-485 MODBUS	
Vonatkozó irányelv	EIA RS-485	
A buszvezeték maximális hossza	m	1000
Max. csatlakoztatható mérők száma		32
Átviteli sebesség**	Baud	300...57600

S0 impulzuskiemenet (S0+/S0-)

Kimenetek száma / típusa		1 optocsatolt kimenet
Feszültség- / áramtartomány (EN 62053-31 szerint)	V DC/mA	3.3...27/1...27
Impulzusok száma / kWh***	Imp/kWh***	100
Impulzusok hossza	ms	50 ± 2

Tarifabemenet - optocsatolt

Feszültségtartomány	V AC/DC	80...275
---------------------	---------	----------

Általános adatok

Pontossági osztály		B
Környezeti hőmérséklet tartomány****	°C	-25...+55
Érintésvédelmi osztály		II
Védettség készülékház / csatlakozókapcsok		IP 50/IP 20

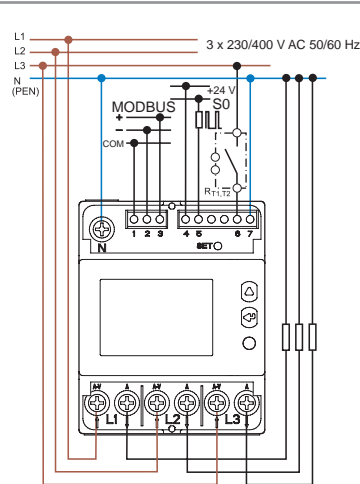
Tanúsítványok:

**** (A pontossági osztályon belül)

NEW 7E.78.8.400.0212



- referencia áram 5 A / max. tartós határáram 80 A
- RS-485 MODBUS kommunikációs felülettel
- 3-fázisú 400 V AC, 4-vezetékes rendszerekhez
- kéttarifás

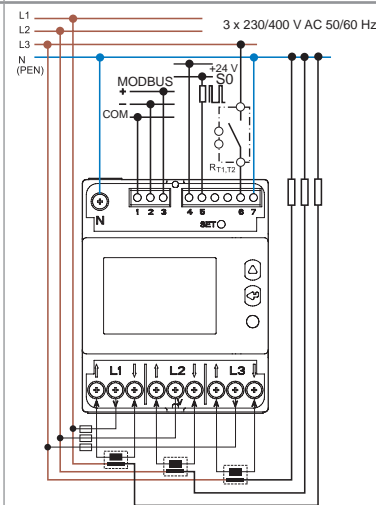


$R_{T1,T2}$ = Vezérlő-átkapcsoló

NEW 7E.86.8.400.0212



- referencia áram 1 A / max. tartós határáram 6 A
- RS-485 MODBUS kommunikációs felülettel
- 3-fázisú 400 V AC, 4-vezetékes rendszerekhez
- áramváltó-csatlakozással*
- az áramváltó szekunder oldala állítható*
- kéttarifás



$R_{T1,T2}$ = Vezérlő-átkapcsoló



Egyfázisú, kétirányú, MID kivitelű fogyasztásmérők M-Bus kommunikációs felülettel, háttérmegvilágítású LCD kijelzővel

- Kijelmezhető az összfogyasztás, a részfogyasztás (visszaállítható) kWh-ban, kVAh-ban vagy kvarh-ban
- Kijelmezhető pillanatértékek: V, A, cos φ, kW, kVA, kvar, frekvencia és áramirány
- Hétszámjegyű LCD kijelző háttérvilágítással
- A határos energiafogyasztás pontossági osztálya B az EN 50470-3 szerint
- M-Bus kommunikációs felülettel
- Programozható** S0 kimenet energiafelügyeleti rendszerekhez az EN 62053-31 szerint
- Tartozék a csomagolásban: plombáló fedél
- Érintésvédelmi osztály: II
- TS 35 mm-es sínre szerelhető (EN 60715)

* Standard átviteli sebesség: 2400 baud

** Az S0 impulzuskimeneten kijelmezhető mennyiségek: kWh, kVAh, kvarh

Méreteket lásd a 9. oldalon

Kimenet/kijelző

Referencia áram / Max. tartós határáram I_n/I_{max}	A	5/40
Indulási áram I_{st}	A	0.02
Legkisebb mérhető áram I_{min}	A	0.25
Pontossági követelmények áramtartománya	A	0.5...40
Rövid idejű áramterhelhetőség (terhelés ideje)	A	1200 (10 ms)
Névleges feszültség U_N	V AC	230
Működési feszültségtartomány		(0.8...1.2) U_N
Névleges frekvencia	Hz	50/60
Mértékadó fogyasztás	W/VA	≤ 0.5/7
Kijelző		Hétszámjegyű LCD kijelző háttérvilágítással
Legnagyobb / legkisebb kijelzett érték	kWh	999 999.9/0.1
LED-es fogyasztásjelzés, impulzus / kWh		5000
LED impulzus hossza	ms	4±0.5

Általános adatok: M-Bus

Buszrendszer		M-Bus
Vonatkozó irányelv		EN 13757-1-2-3
Átviteli sebesség*	Baud	300, 2400, 9600

S0 impulzuskimenet (S0+/S0-)

Kimenetek száma / típusa		1 optocsatolt kimenet
Feszültség- / áramtartomány (EN 62053-31 szerint)	V DC/mA	3.3...27/1...27
Impulzusok száma / kWh**	Imp/kWh**	1000
Impulzusok hossza	ms	100 ± 0.5

Általános adatok

Pontossági osztály		B
Környezeti hőmérséklet tartomány***	°C	-25...+55
Érintésvédelmi osztály		II
Védettség készülékház / csatlakozókapcsok		IP 50/IP 20

Tanúsítványok:

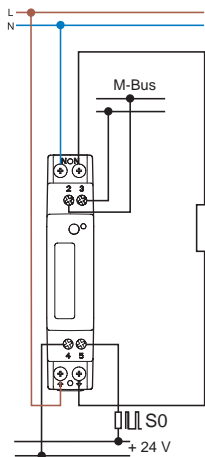


*** (A pontossági osztályon belül)

NEW 7E.64.8.230.0310



- referencia áram 5 A / max. tartós határáram 40 A
- M-Bus csatoló felülettel
- 1-fázisú 230 V 50/60 Hz



Háromfázisú, kéttarifás, kétirányú, MID kivételű fogyasztásmérők, M-Bus kommunikációs felülettel, 1 S0 kimenettel, háttérmegvilágítású LCD kijelzővel, 3- vagy 4-vezetékű rendszerekhez

7E.78.8.400.0312-es típus
Közvetlen csatlakozással 80 A-ig, kéttarifás

7E.86.8.400.0312-es típus
Áramváltó-csatlakozással 6 A, áramváltóval egészen 50000 A-ig, kéttarifás

- Kijelezhető az összfogyasztás, a részfogyasztás (visszaállítható) kWh-ban, kVAh-ban vagy kvarh-ban mindkét tarifánál, 3 fázisban vagy fázisonként
- Kijelezhető pillanatértékek: V, A, cos φ, kW, kVA, kvar, frekvencia és áramirány
- Hibajelzés fáziskieséskor vagy rossz fázissorrendnél
- Nyolcszámjegyű LCD kijelző háttérvilágítással
- A határos energiafogyasztás pontossági osztálya B az EN 50470-3 szerint
- A meddőfogyasztás pontossági osztálya 2 az EN 62053-23 szerint
- M-Bus kommunikációs felülettel
- Programozható** S0 kimenet energiafelügyeleti rendszerekhez az EN 62053-31 szerint
- Érintésvédelmi osztály: II
- Tartozék a csomagolásban: plombáló fedél
- TS 35 mm-es sínre szerelhető (EN 60715)

- * Min. áramváltó-áttétel: 1:1
Max. áramváltó-áttétel: 10000:1
Az áramváltó szekunder csatlakozása választható: 1 A vagy 5 A
- ** Standard átviteli sebesség: 2400 baud
- *** Az S0 impulzuskimeneten kijelezhető mennyiségek: kWh, kVAh, kvarh

Méreteket lásd a 10. oldalon

Kimenet/kijelző

Referencia áram / Max. tartós határáram I_n/I_{max}	A	5/80
Indulási áram I_{st}	A	0.02
Legkisebb mérhető áram I_{min}	A	0.25
Pontossági követelmények áramtartománya	A	0.5...80
Rövid idejű áramterhelhetőség (terhelés ideje)	A	2400 (10 ms)
Névleges feszültség U_N	V AC	3 x 230/400...3 x 240/415
Működési feszültségtartomány		(0.8...1.2) U_N
Névleges frekvencia	Hz	50/60
Mértékadó fogyasztás fázisonként	W/VA	≤ 0.5/7.5
Az áramváltó-csatlakozás terhe (fázisonként)	VA	—

Kijelző	Nyolcszámjegyű LCD kijelző háttérvilágítással	
Legnagyobb / legkisebb kijelzett érték	kWh	999 999.99/0.01
LED-es fogyasztásjelzés, impulzus / kWh		1000
LED impulzus hossza	ms	10±0.5

Általános adatok: M-Bus		
Buszrendszer		M-Bus
Vonatkozó irányelv		EN 13757-1-2-3
Átviteli sebesség**	Baud	300...9600

S0 impulzuskimenet (S0+/S0-)		
Kimenetek száma / típusa		1 optocsatolt kimenet
Feszültség- / áramtartomány (EN 62053-31 szerint)	V DC/mA	3.3...27/1...27
Impulzusok száma / kWh***	Imp/kWh***	100
Impulzusok hossza	ms	50 ± 2

Tarifabemenet - optocsatolt		
Feszültségtartomány	V AC/DC	80...275

Általános adatok		
Pontossági osztály		B
Környezeti hőmérséklet tartomány****	°C	-25...+55
Érintésvédelmi osztály		II
Védettség készülékház / csatlakozókapcsok		IP 50/IP 20

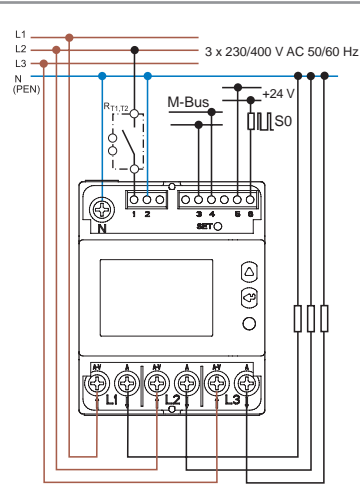
Tanúsítványok:

****(A pontossági osztályon belül)

NEW 7E.78.8.400.0312



- referencia áram 5 A / max. tartós határáram 80 A
- M-Bus csatoló felülettel
- 3-fázisú 400 V AC, 3- vagy 4-vez. rendszerekhez
- kéttarifás

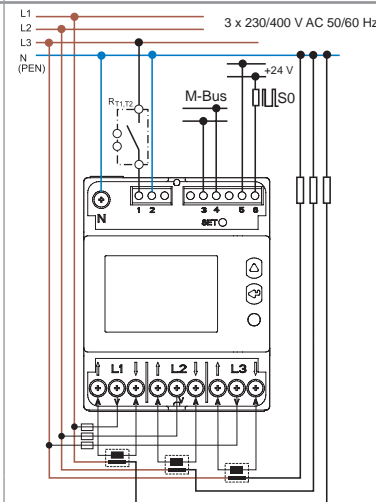


$R_{1,1,2}$ = Vezérlő-átkapcsoló

NEW 7E.86.8.400.0312



- referencia áram 1 A / max. tartós határáram 6 A
- M-Bus csatoló felülettel
- 3-fázisú 400 V AC, 3- vagy 4-vez. rendszerekhez
- áramváltó-csatlakozással*
- az áramváltó szekunder csatlakozása választható*
- kéttarifás



$R_{1,1,2}$ = Vezérlő-átkapcsoló



Háromfázisú, egytarifás, kétirányú, MID kivitelű fogyasztásmérők, Ethernet (MODBUS TCP) csatloló felülettel, háttérmegvilágítású LCD kijelzővel, 4-vezetékes rendszerekhez

7E.78.8.400.0410-es típus:

Közvetlen csatlakozással 80 A-ig, egytarifás

7E.86.8.400.0410-es típus:

Áramváltó-csatlakozással 6 A, áramváltóval egészen 50000 A-ig, kéttarifás

- Kijelzhető az összfogyasztás, a részfogyasztás (visszaállítható) kWh-ban, kVAh-ban vagy kvarhban, 3 fázisban vagy fázisonként
- Kijelzhető pillanatértékek: V, A, cos φ, kW, kVA, kvar, frekvencia és áramirány
- Hibajelzés fáziskieséskor vagy rossz fázissorrendnél
- Nyolcszámjegyű LCD kijelző háttérvilágítással
- A hatásos energiafogyasztás pontossági osztálya B az EN 50470-3 szerint
- A meddőfogyasztás pontossági osztálya 2 az EN 62053-23 szerint
- Ethernet (MODBUS TCP) kommunikációs felülettel
- Programozható** S0 kimenet energiafelügyeleti rendszerekhez az EN 62053-31 szerint
- Érintésvédelmi osztály: II
- Tartozék a csomagolásban: plombáló fedél
- TS 35 mm-es sínre szerelhető (EN 60715)

* Min. áramváltó-áttétel: 1:1

Max. áramváltó-áttétel: 10000:1

Az áramváltó szekunder csatlakozása választható: 1 A vagy 5 A

** Az S0 impulzuskimeneten kijelzhető mennyiségek: kWh, kVAh, kvarh

Méreteket lásd a 10. oldalon

Kimenet/kijelző

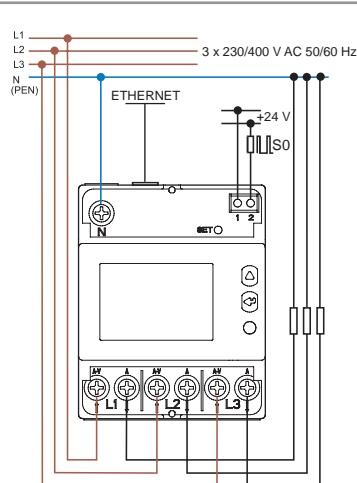
Referencia áram / Max. tartós határáram I_n/I_{max}	A	5/80	1/6
Indulási áram I_{st}	A	0.02	0.002
Legkisebb mérhető áram I_{min}	A	0.25	0.01
Pontossági követelmények áramtartomány	A	0.5...80	0.05...6
Rövid idejű áramterhelhetőség (terhelés ideje)	A	2400 (10 ms)	120 (500 ms)
Névleges feszültség U_N	V AC	3 x 230/400...3 x 240/415	3 x 230/400...3 x 240/415
Működési feszültségtartomány		(0.8...1.2) U_N	(0.8...1.2) U_N
Névleges frekvencia	Hz	50/60	50/60
Mértékadó fogyasztás fázisonként	W/VA	< 1/3.5	< 1/3.5
Az áramváltó-csatlakozás terhe (fázisonként)	VA	—	0.04
Kijelző		Nyolcszámjegyű LCD kijelző háttérvilágítással	
Legnagyobb / legkisebb kijelzett érték	kWh	999 999.99/0.01	999 999.99/0.01
LED-es fogyasztásjelzés, impulzus / kWh		1000	10000
LED impulzus hossza	ms	10±0.5	10±0.5
Általános adatok: Ethernet			
Buszrendszer		Ethernet TCP	Ethernet TCP
Protokoll		MODBUS TCP, HTTP, NTP; DHCP	MODBUS TCP, HTTP, NTP; DHCP
Vonatkozó irányelv		IEEE 802.3	IEEE 802.3
Átviteli sebesség	Mbps	10/100	10/100
S0 impulzuskimenet (S0+/S0-)			
Kimenetek száma / típusa		1 optocsatolt kimenet	1 optocsatolt kimenet
Feszültség- / áramtartomány (EN 62053-31 szerint)	V DC/mA	3.3...27/1...27	3.3...27/1...27
Impulzusok száma / kWh**	Imp/kWh**	100	Lásd a 8. oldal, 1. sz. táblázat
Impulzusok hossza	ms	50 ± 2	50 ± 2
Általános adatok			
Pontossági osztály		B	B
Környezeti hőmérséklet tartomány***	°C	-25...+55	-25...+55
Érintésvédelmi osztály		II	II
Védettség készülékház / csatlakozókapcsok		IP 50/IP 20	IP 50/IP 20
Tanúsítványok:			

*** (A pontossági osztályon belül)

NEW 7E.78.8.400.0410



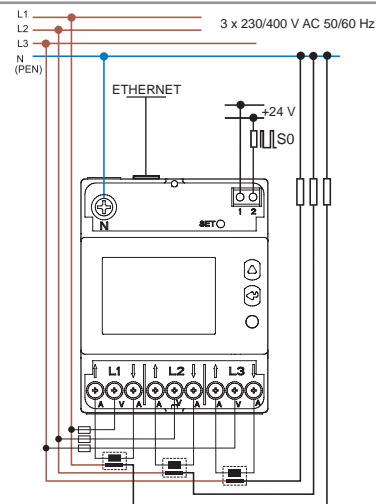
- referencia áram 5 A / max. tartós határáram 80 A
- Ethernet (MODBUS TCP) csatloló felülettel
- 3-fázisú 400 V AC, 4-vezetékes rendszerekhez



NEW 7E.86.8.400.0410



- referencia áram 1 A / max. tartós határáram 6 A
- Ethernet (MODBUS TCP) csatloló felülettel
- 3-fázisú 400 V AC, 4-vezetékes rendszerekhez
- áramváltó-csatlakozással*
- az áramváltó szekunder csatlakozása választható*



Rendelési információk

Példa: 3-fázisú fogyasztásmérő a hatásos villamos energia mérésére áramváltó-csatlakozással (6 A/400 V AC), MID kivitel, pontossági osztály B, TS 35 mm-es sínre szerelhető (EN 60715), plombálható fedéllel.

7 E . 8 6 . 8 . 4 0 0 . 0 1 1 2

Sorozat

Funkció

6 = 1-fázisú, LCD kijelzővel közvetlen csatlakozással
7 = 3-fázisú, LCD kijelzővel közvetlen csatlakozással
8 = 3-fázisú, LCD kijelzővel áramváltó-csatlakozással

Áram

4 = 40 A
6 = 6 A (7E.86-os típus, áramváltóval 50000 A-ig)
8 = 80 A

Feszültség

8 = AC 50/60 Hz

Verzió

0 = alapkivitel

Kimenet

0 = S0 impulzuskimenet
1 = infravörös felület + 2 x S0 impulzuskimenet
2 = MODBUS felület (RS-485) + S0 impulzuskimenet
3 = M-Bus csatoló felület + S0 impulzuskimenet
4 = Ethernet felülettel + S0 impulzuskimenet

Névleges üzemi feszültség

230 = 230 V AC 50/60 Hz
400 = 3 x 230/400 V AC 50/60 Hz
3 x 240/415 V AC 50/60 Hz

Kialakítás

0 = egytarifás
1 = csak kWh-t jelez ki (0001)
2 = kéttarifás

Opció

0 = alapkivitel
1 = MID kivitel

1. sz. táblázat

Imp/kWh*	áramváltó áttétele
1000	1...4
200	5...24
40	25...124
8	125...624
1	625...3124
0.1	3125...10000

*Imp/kWh, Imp/kvarh, Imp/kVAh

Összes típus

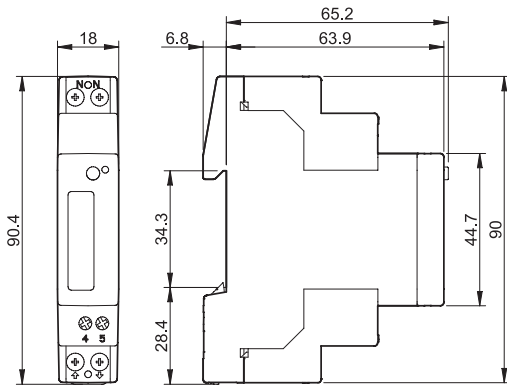
2 x S0 impulzuskimenet	MODBUS	M-Bus	Ethernet	csak S0 impulzuskimenet
7E.78.8.400.0112	7E.64.8.230.0210	7E.64.8.230.0310	7E.78.8.400.0410	7E.64.8.230.0001
7E.86.8.400.0112	7E.78.8.400.0212	7E.78.8.400.0312	7E.86.8.400.0410	7E.64.8.230.0010
Infravörös csatoló felülettel, csak kommunikációs moduldal együtt	7E.86.8.400.0212	7E.86.8.400.0312		

Általános jellemzők

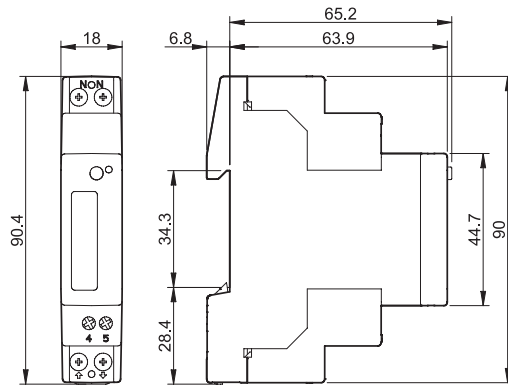
Szigetelési tulajdonságok az EN 62052-21 szabvány szerint	7E.64.8.230.0xxx	7E.78.8.400.0xxx	7E.86.8.400.0xxx	
Az áramszolgáltatói hálózat névleges feszültsége, az EN 62052-21 szerint	V 250	250	250	
Névleges lökőfeszültség-állóság az EN 62052-21 szerint	feszültség kapcsok és a S0 kimenet között fesz. kapcsok és a MODBUS/M-Bus kimenet között fázisoknál egymáshoz viszonyítva	kV (1.2/50 μs) kV (1.2/50 μs) kV (1.2/50 μs)	6 6 —	
Feszültségállóság a	feszültség kapcsok és a S0 kimenet között fesz. kapcsok és a MODBUS/M-Bus kimenet között fázisoknál egymáshoz viszonyítva	V AC V AC V AC	4000 4000 —	
Érintésvédelmi osztály	II			
EMC-jellemzők a 61000-4-(2/3/4) szabvány szerint	7E.64.8.230.0xxx	7E.78.8.400.0xxx	7E.86.8.400.0xxx	
Elektrosztatikus kisülés	csatlakozó kapcsok között levegőben	8 kV 15 kV		
Elektromágneses HF-mező (80...2000)MHz		30 V/m		
Gyorstranziens vezetett zavar (5/50 ns, 5 kHz)	feszültség bemenetek között S0 impulzuskimenet MODBUS kimenet	4 kV 2 kV 2 kV		
Lökőfeszültség (1.2/50 μs)	feszültség bemenetek között S0 impulzuskimenet MODBUS, M-Bus kimenet	4 kV 1 kV 1 kV		
Egyéb műszaki adatok	7E.64.8.230.0xxx	7E.78.8.400.0xxx	7E.86.8.400.0xxx	
Megengedett légszennyezettségi fok	2			
Rázásállóság	EN 60068-2-6	EN 60068-2-6	EN 60068-2-6	
Ütésállóság	EN 60068-2-27	EN 60068-2-27	EN 60068-2-27	
Hőleadás a környezet felé	energiavételezés nélkül max. tartós határáramnál	1.5 VA/W 0.6 VA	7.5 VA/1W (fázisonként) 0.5 VA/fázis	
			7.5 VA/1W (fázisonként) 0.04 VA/fázis	
Főáramköri csatlakozások	7E.64.8.230.0xxx	7E.78.8.400.0xxx	7E.86.8.400.0xxx	
Max. beköthető vezeték-keresztmetszet	tömör vezeték mm ² AWG	sodrott vezeték max 35 —	tömör vezeték 1.5...35 —	tömör vezeték max 6 —
	1.5...6 —	1.5...6 —	1.5...6 —	1.5...6 —
Meghúzási nyomaték	Nm 1.5	1.5	2	2
	1.5	1.5	2	2
	1.5	1.5	2	2
S0 impulzuskimenet, MODBUS RS-485 felület, M-Bus felület	7E.64.8.230.0xxx	7E.78.8.400.0xxx	7E.86.8.400.0xxx	
Max. beköthető vezeték-keresztmetszet	tömör vezeték mm ² AWG	sodrott vezeték max 2.5 —	tömör vezeték 0.14...2.5 —	sodrott vezeték max 2.5 —
	max 2.5 —	0.14...2.5 —	max 2.5 —	0.14...2.5 —
Meghúzási nyomaték	Nm 0.5	0.5	0.5	0.5
	0.5	0.5	0.5	0.5

Befoglaló méretek

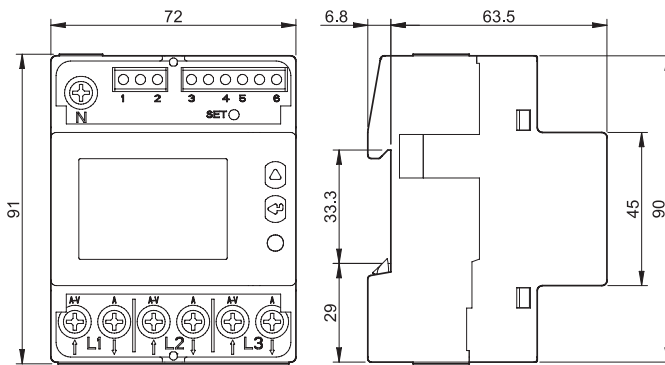
Típus: 7E.64.8.230.0001



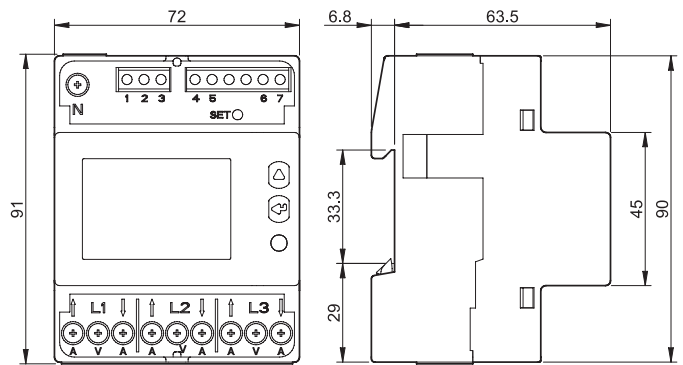
Típus: 7E.64.8.230.0010



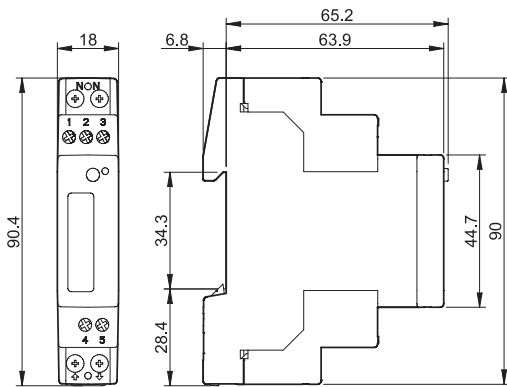
Típus: 7E.78.8.400.0112



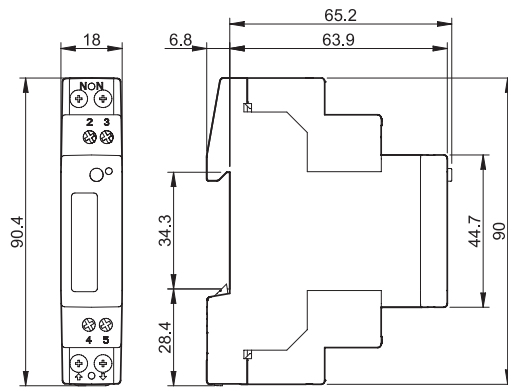
Típus: 7E.86.8.400.0112



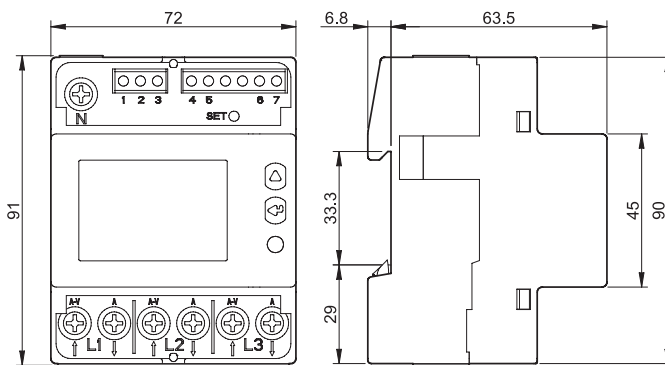
Típus: 7E.64.8.230.0210



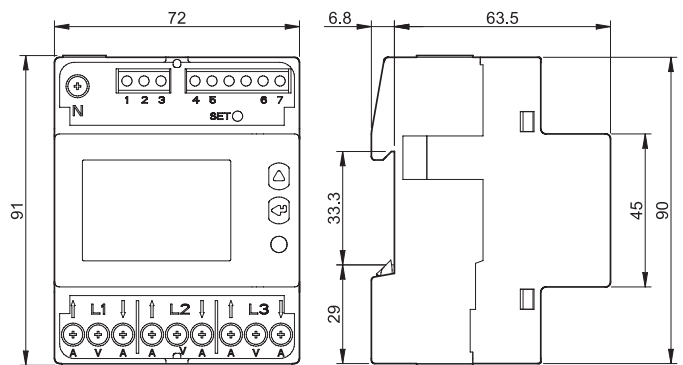
Típus: 7E.64.8.230.0310



Típus: 7E.78.8.400.0212

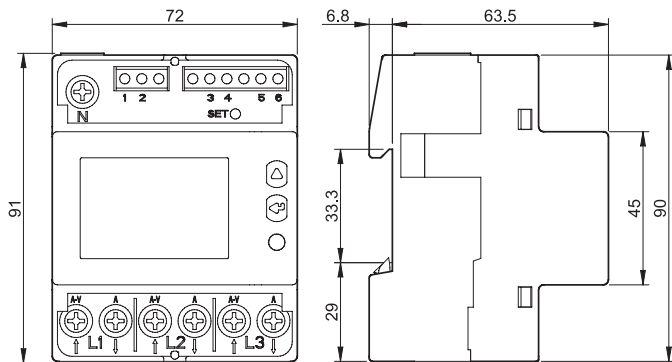


Típus: 7E.86.8.400.0212

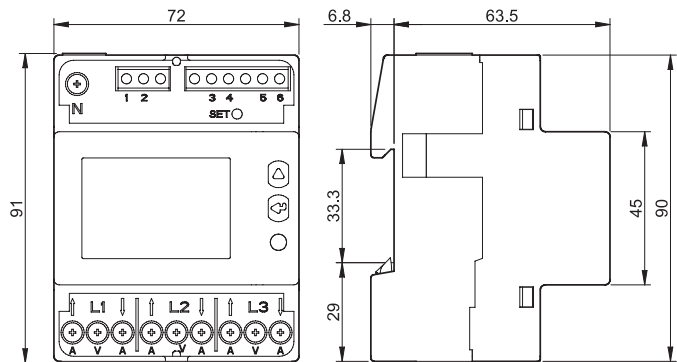


Befoglaló méretek

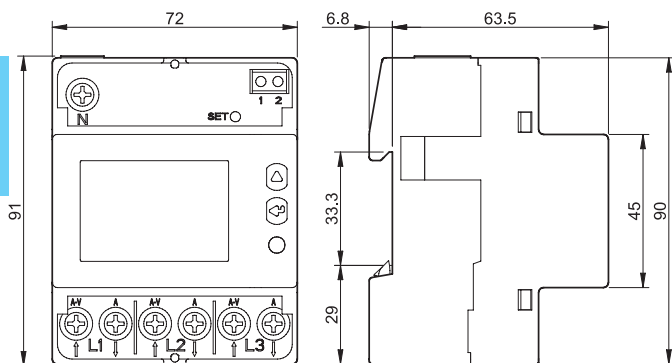
Típus: 7E.78.8.400.0312



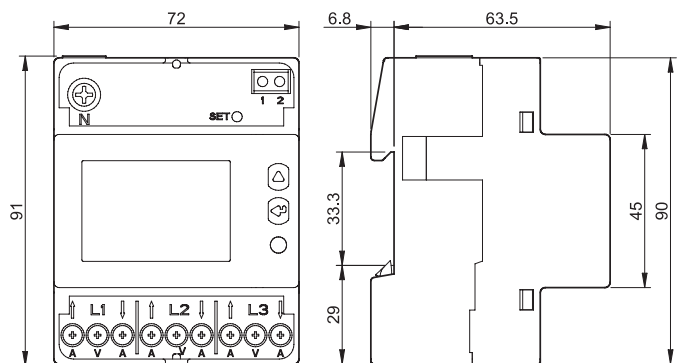
Típus: 7E.86.8.400.0312



Típus: 7E.78.8.400.0410



Típus: 7E.86.8.400.0410



Fogalmi meghatározások

I	A fogyasztásmérőn átfolyó áram.
I_n	Az a névleges referencia-áramerősség, amelyre az áramváltóról működtetett fogyasztásmérőt tervezték.
I_{st}	Indulási áram: az I azon legalacsonyabb megadott értéke, amelynél egységnyi teljesítménytényező mellett a fogyasztásmérő (háromfázisú mérő szimmetrikus terheléssel) a hatásos villamos energiát mérni kezdi.
I_{min}	Legkisebb áram: az I azon értéke, amely felett a fogyasztásmérő hibája a legnagyobb megengedett hibán belül van (háromfázisú mérő szimmetrikus terheléssel).
I_{tr}	Átmeneti áram: az I azon értéke, amely felett a hiba a fogyasztásmérő pontossági osztályának megfelelő legnagyobb megengedett hiba legalacsonyabb értékén belül van.
I_{max}	Max. tartós határáram: az I áram azon legnagyobb értéke, amely a fogyasztásmérőre tartósan megengedett és amelynél a fogyasztásmérő hibája a legnagyobb megengedett hibán belül van.