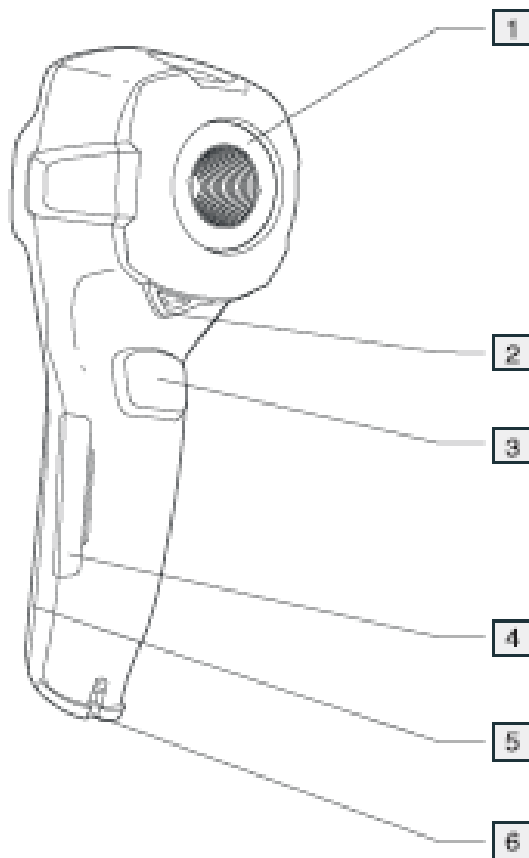
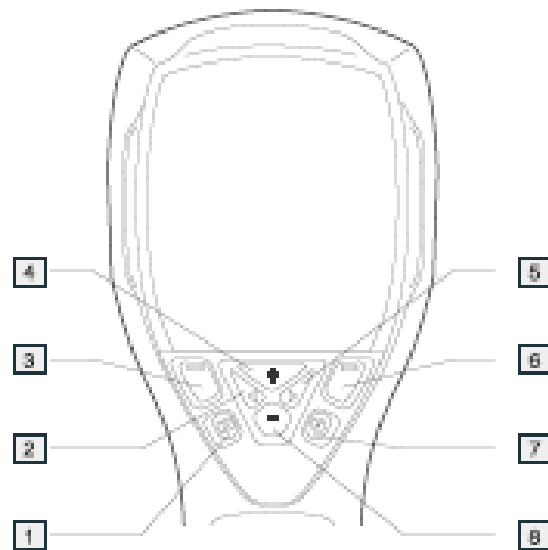


## A kamera részei



1. Infravörös lencse
2. A lencsesapka nyitására és csukására szolgáló fogantyú
3. Képmentés gombja
4. Csatlakozók és miniSD™-memóriakártya nyílása
5. Az akkumulátortartó fedele
6. A kézipánt felerősítési pontja

## A billentyűzet gombjai



1. Archiválás gomb
2. Bal oldali nyíl (irányjelző gombok)
3. Bal oldali választógomb. Ez a gomb környezetfüggő, az aktuális funkciója fölötté látható a képernyőn.
4. + gomb (irányjelző gombok)
5. Jobb oldali nyíl (irányjelző gombok)
6. Jobb oldali választógomb. Ez a gomb környezetfüggő, az aktuális funkciója fölötté látható a képernyőn.
7. Be-/kikapcsoló gomb
8. - gomb (irányjelző gombok)

**Megjegyzés:** A gombok funkcióiról további információt a CD-ROM lemezen levő használati utasításban találhat.

## Menürendszer



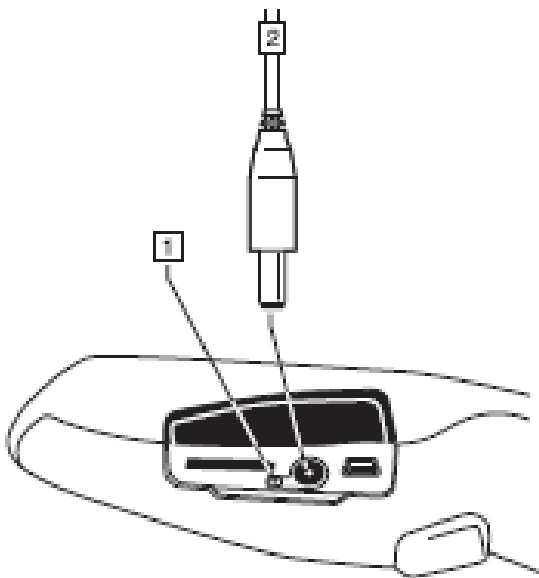
1. Menürendszer
2. Mérési eredmény
3. Áramellátás jelzőfény
4. Dátum és idő
5. Határértékjelző a hőmérsékleti skálához
6. Hőmérsékleti skála
7. Aktuálisan beállított kibocsátási érték vagy anyagtulajdonságok
8. Jobb oldali választógomb aktuális funkciója
9. Bal oldali választógomb aktuális funkciója

## Akkumulátor töltése

Az első használat előtt négy teljes óráig (vagy addig, amíg az akkumulátor jelzőfénye zöldre nem vált) kell töltenie a kamerában lévő akkumulátort.

Az akkumulátor töltéséhez csatlakoztassa a kamerát a tápcsatlakozóhoz.

**Megjegyzés:** A gyárilag új akkumulátor első alkalommal történő feltöltésekor kapcsolja be, majd kapcsolja ki a kamerát, miután csatlakoztatta a tápegységet a kamerán lévő tápcsatlakozóba.

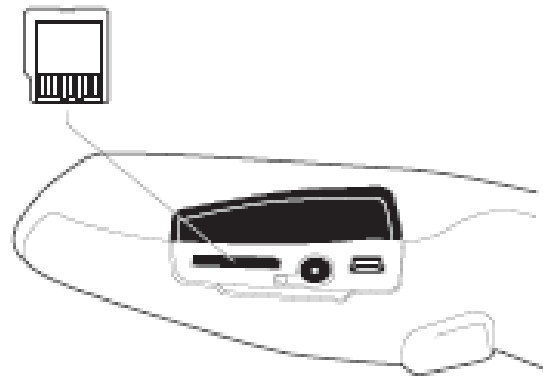


1. Akkumulátor töltöttségének jelzője
2. Tápkábel

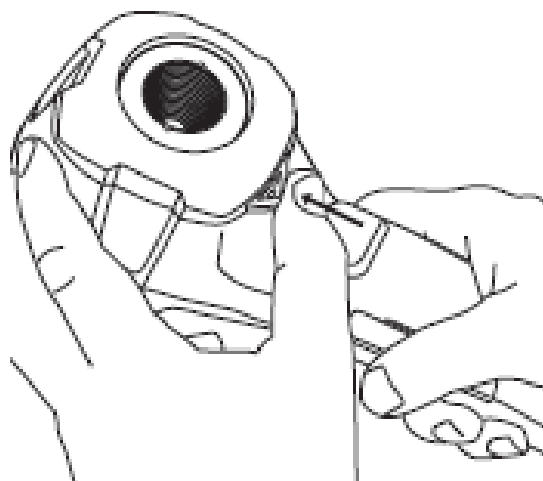
## Beüzemelési útmutató

Az azonnali kezdéshez kövesse az alábbi utasításokat:

1. Távolítsa el a védőfóliát az LCD-kijelzőről.
2. Helyezze be a miniSD™-memóriakártyát a kártyanyílásba.

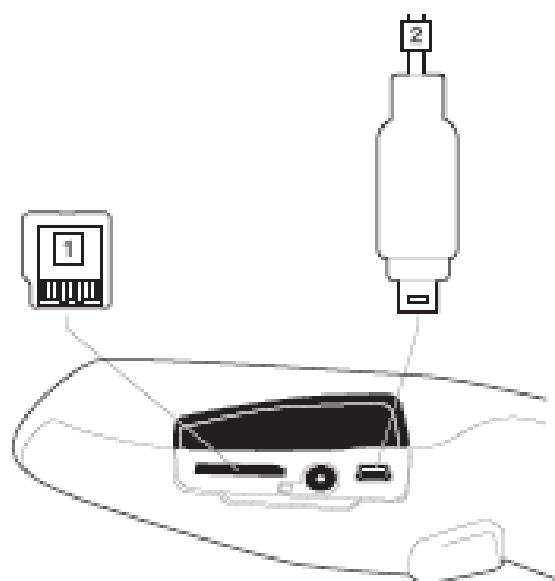


3. A be-/kikapcsoló gomb megnyomásával kapcsolja be a kamerát. **Megjegyzés:** Ha a kamera nem kapcsolódik be, nyomja meg visszaállító gombot egy, az áramot nem vezető eszközzel. A visszaállító gomb az akkumulátorsatlakozó mellett, az akkumulátortartóban található. Ezután nyomja meg újra a be-/kikapcsoló gombot.
4. A lencsevédő fogantyújának eltolásával nyissa ki a lencsevédőt.



5. Irányítsa a kamerát a vizsgált célpont irányába.

6. A mentés gomb segítségével mentse a képet.
7. A képet a következők szerint töltheti át számítógépre:



szakterület magas szintű ismerete szükséges.

- (1. ábra fent) Vegye ki a miniSD™-memóriakártyát, és helyezze egy számítógéphez csatlakoztatott kártyaolvasóba. A kamerához mellékelve van egy miniSD™-kártyaadapter.
  - (2. ábra fent) Csatlakoztassa a számítógépet a kamerához egy USB mini-B kábellel.
8. A Windows® Intézőben áthúzással töltsse át a képeket a kártyáról, illetve a kameráról.

### **Fontos tudnivalók:**

- Elképzelhető, hogy az egyszínű tárgyak az egyéb tárgyakról érkező fényvisszaverődések miatt melegek vagy hidegek tűnnek fel a kamera számára.
- Kerülje a közvetlen napfényt a megvizsgált részleteknél.
- Eltérő hibák (például egy épület szerkezeti hibái) eredményezhetnek azonos infravörös felvételeket.
- Az infravörös képek megfelelő módon történő elemzéséhez az alkalmazási