

LED-ES TEAGYERTYA építőkészlet

Megr. szám: 19 08 95

Kezelési utasítás

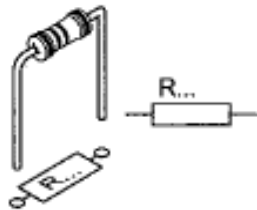
Nagyszerűen használható partikon, karácsonykor, de akár betörők elriasztására is.

- Energia ellátás: 1 x CR2032 3V elem (nem szállítjuk)
- Működőképesség: +/- 15 nap (5 óra/nap, villogó gyertya mód).
- Áramfelvétel: 4 mA max.
- Gyerekektől és háziállatoktól védett, és a szél sem tudja elfújni.
- Három különböző változatban működik: mint villogzó fény, egyenletesen égő fényként és elhalványuló majd felerősödő fényként.
- Beleillik a 38 mm-es mécses helyére.
- 5 óra után elemkímélő kikapcsolás.
- Nagy fényerejű sárga LED.

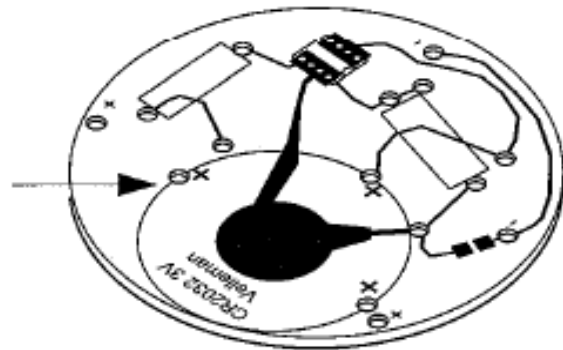


1

Ellenállás



Forrasztási oldal



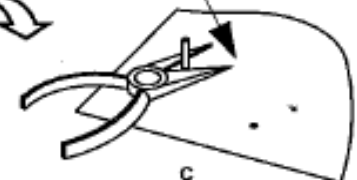
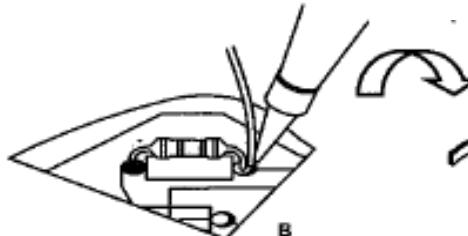
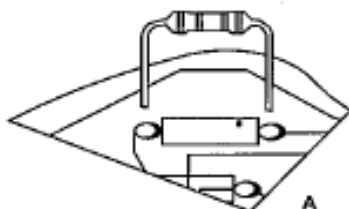
◇ R1 : 100

Barna – fekete - barna

◇ R2 : 100K

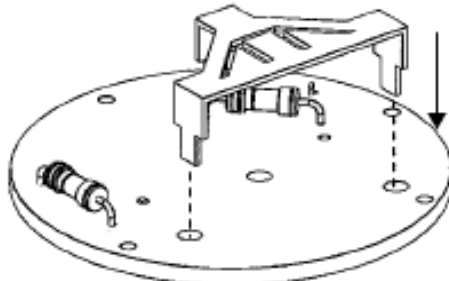
Barna – fekete - sárga

Alkatrész oldal



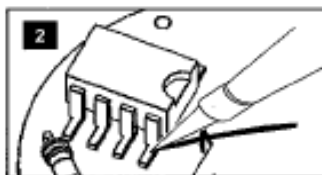
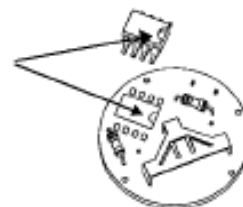
2

Elemtartó



3

Ügyeljünk a láb kiosztásra

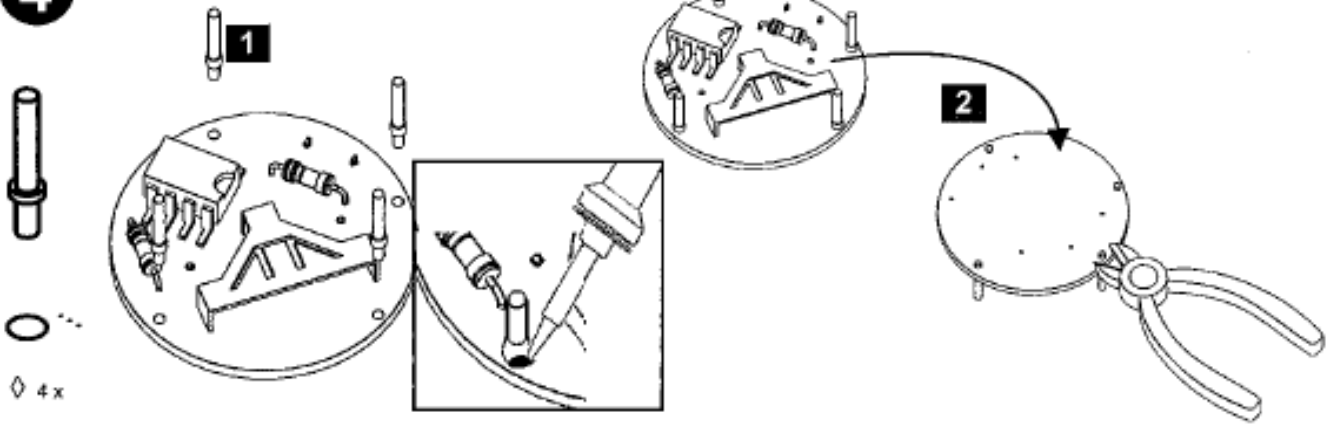


◇ IC1: VMK167 (programozva PIC10F200-I/PG)



4

Nyák-lemez távtartói



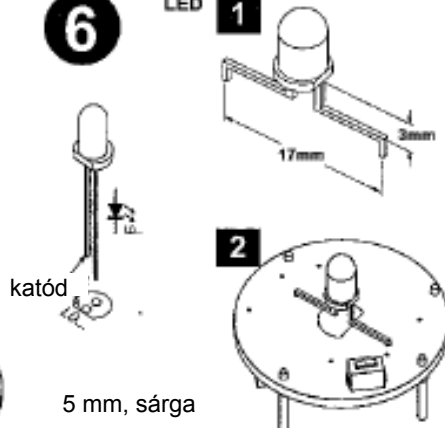
5

Nyomógomb



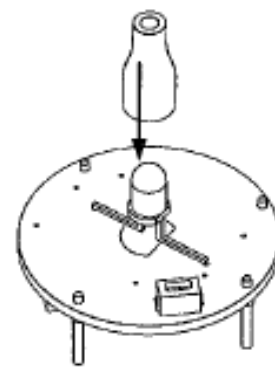
6

LED



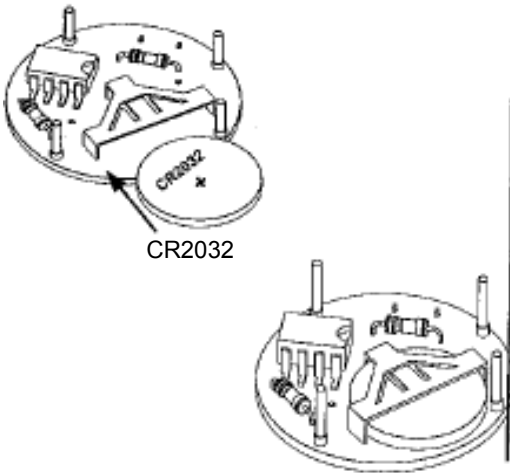
7

LED burkolata



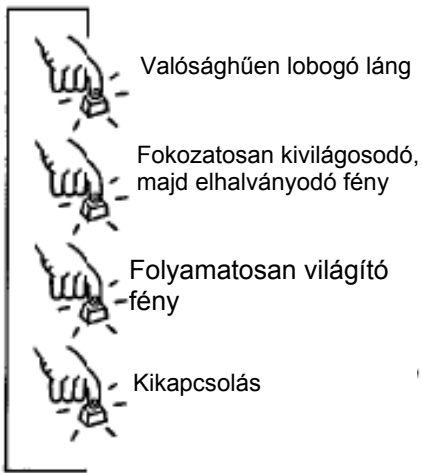
8

Elem

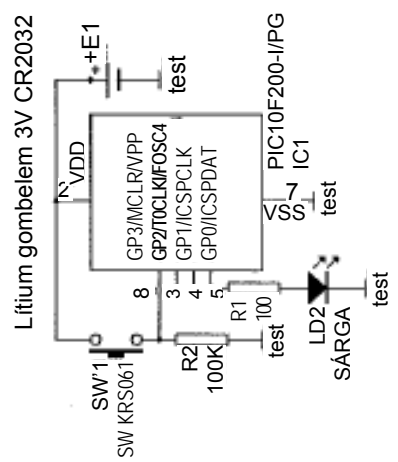


9

Működése



□ Kapcsolási rajz



Az Európai Unió minden lakosa számára:



Ez a szimbólum a terméken, vagy a csomagolóanyagon azt jelzi, hogy a termék elhasználódása után a környezetet károsíthatja. Ne ártalmatlanítsuk az egységet ill. a benne lévő elemet a háztartási szeméttel. Az egységet ill. elemeket újrahasznosítás végett a nyilvános gyűjtőhelyeken vagy a kereskedőnél le kell adni. Vegyük figyelembe az erre vonatkozó helyi előírásokat.