



Tele ötlettel

Conrad Szaküzlet 1067 Budapest, Teréz krt. 23. Tel: (061) 302-3588  
Conrad Vevőszolgálat 1124 Budapest, Jagelló út 30. Tel: (061) 319-0250

KEMO parabolamikrofon

Rend.sz: Nr. 191501

B085 | Parabolamikrofon

Ez a nagy érzékenységű mikrofon egy félgömb formájú sugárzóba (pl. egy félbevágott műanyag gömbbe) beépítve zajokat és beszédet tud felvenni több száz méter távolságból! Ideális állapot megfigyeléséhez, detektívek stb. számára.



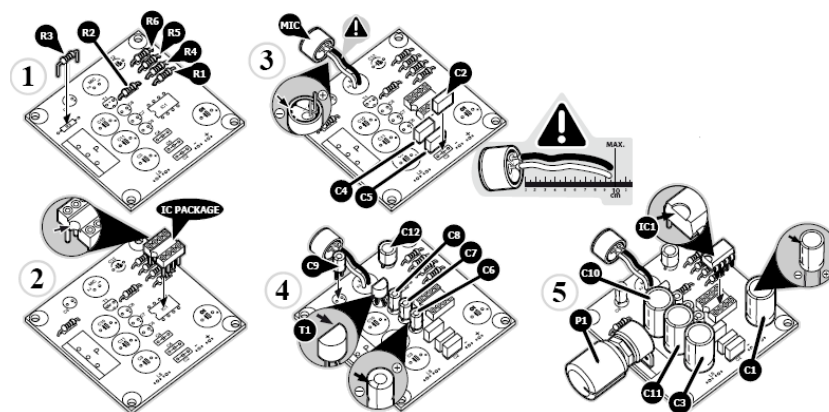
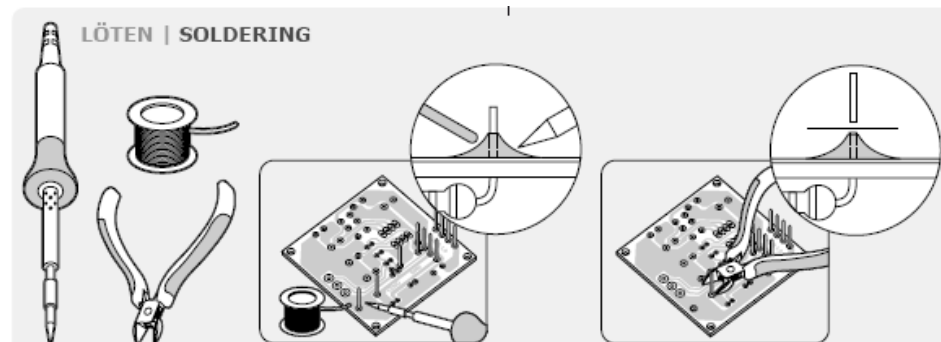
Hozzáillő ház: G085

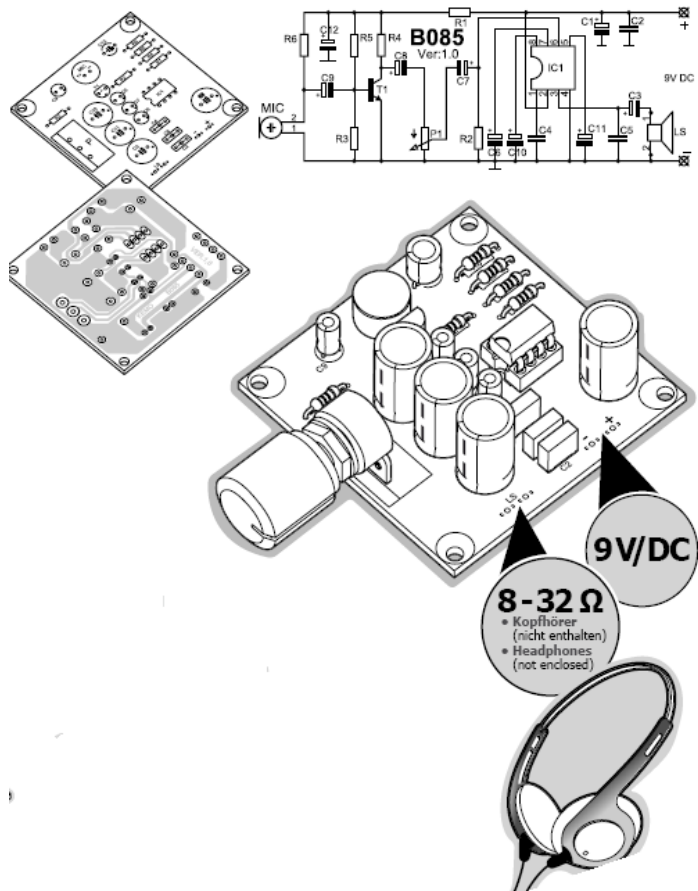
Fontos: Kérjük, vegye figyelembe a külön mellékelt nyomtatott anyagban (M1002 sz.) található általános tudnivalókat. Ezek fontos információkat tartalmaznak az üzembe helyezésről és a fontos biztonsági előírásokról! Ez a nyomtatott anyag a használati útmutató része, és az összeszerelés előtt gondosan át kell olvasni.

ALKATRÉSZEK

- 4x **C1/C3/C10/C11** Elko 470  $\mu$ F
- 1x **C12** Elko 47  $\mu$ F
- 4x **C6/C7/C8/C9** Elko 0,22  $\mu$ F
- 2x **R4/R6** Ellenállás 3K9 narancs-piros-fehér
- 1x **R1** Ellenállás 680  $\Omega$  kék-szürke-fekete-fekete
- 1x **R2** Ellenállás 47K sárga-lila-fekete-piros
- 1x **R3** Ellenállás 100K barna-fekete-sárga
- 1x **R5** Ellenállás 430K sárga-narancs-sárga

- 1x **IC1 IC U2822** foglalattal
- 1x **MIC** Mikrofon WM-034BY102
- 1x **T1** Transzistor BC547B TO92
- 2x **C4/C5** Kondensátor Folie RA5 150nF
- 1x **C2** Kondensátor Folie RA5 0,1  $\mu$
- 1x **P1** Poti 4K7





#### Rendeltetészerű használat:

Távolsági hangok, pl. madarak és más állatok hangjainak a kihallgatása. Beszélgetések lehallgatása tilos (adatvédelem).

Összeszerelési útmutató és üzembe helyezés:

A mikrofonkapszula rövid huzalokkal (max. 10 cm) köthető rá a nyomtatott kártyára.

Az IC-t úgy kell beültetni, hogy a tokján lévő rovátká a kártyán lévő jelöléssel egybeessen.

Parabolatükröként egy lehetőleg nagy, műanyag félgömb szolgálhat; esetleg egy játéklabdát kell megfeleztetni.

A kártyát úgy helyezze el, hogy a mikrofon hangnyílása (fekete bevonatú oldal) a félgömb belseje felé nézzen, és így fel tudja fogni a visszavert, nyálábolt hanghullámokat. A helyes beszerelési pontot ki kell kísérletezni.

Fejhallgatónak alkalmazzon lehetőleg egy habszivacs-tömítésű 8 - 32 ohmos fejhallgatót, amely a kereskedelemben általában kapható.

(Sztereo-fejhallgató esetében a két hallgatót párhuzamosan kell kötni.)

A potenciométerrel szabályozható a hangerő. Ha zavarok lépnek fel, pl. szörcsögés, bűgás stb., a kártyát fémháza kell beépíteni, és a fémházat össze kell kötni a "testtel" (a telep negatív pólusával). Csecsemők, háziállatok stb. lehallgatása céljából a kártyát a mikrofonnal a megfigyelendő helyiségbe kell tenni. A mikrofon olyan érzékeny, hogy a leghalkabb zajok is hallhatóvá válnak.

A fejhallgató és a tápáramellátás kábele tetszőlegesen meghosszabbítható (max. 10 méterig). A mikrofont nem szabad hosszabb kábellel a kártyára csatlakoztatni.

#### Az áramkör leírása

A parabolatükrök (nem együtt szállított tartozék) által nyálábolt hanghullámokat egy speciális, rendkívül érzékeny kondenzátormikrofon veszi fel. Az előerősítő fokozat felerősíti a mikrofon jelét, és egy hangerőszabályzón („P”) keresztül a végerősítő „IC” bemenetére juttatja. Ez annyira felerősíti a jelet, hogy egy kicsatoló C2 elektrolit kondenzátoron keresztül az IC „6” kimeneti érintkezőjére csatlakoztatott fejhallgatót (nem együtt szállított tartozék) megszólaltatja.

#### Műszaki adatok:

Hangfelvevő: nagy érzékenyséű FET-kondenzátormikrofon | az érzékenység szabályozható | fejhallgatócsatlakozás: 8 - 32 Ohm | tápfeszültség: 9 V egyen | áramfelvétel: max. kb. 230 mA | a kártya méretei: kb. 56 x 56 mm

