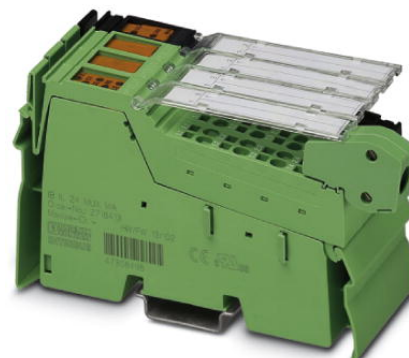


IB IL 24 MUX MA-PAC

Rendelési szám: 2861205

<http://eshop.phoenixcontact.hu/phoenix/treeViewClick.do?UID=2861205>

Inline terepi multiplexer, tartozékokkal együtt (csatlakozó és feliratozó mező), távoli jelek konfigurálást nem igénylő átvitele



Kereskedelmi adat	
EAN	 4 017918 902506
Csomag	1
Vámtarifa	85389091
Katalógusoldal információ	Oldal 193 (CAT-8-2013)

Termék jegyzetek

WEEE/RoHS-megfelelo: 2007.07.03



Az itt megadott adatok az online katalógusból származnak. Teljeskörű információkat és adatokat a felhasználói dokumentációknál találhat: <http://www.download.phoenixcontact.com>. Az internetes letöltésekhez először el kell fogadni az általános szerződési feltételeket.

Muszaki adatok

Interfészek

Interfész	Inline lokálisbusz
Csatlakozási mód	Inline belső vonalon keresztül
Átviteli sebesség	500 kBit/s
Interfész	Terepi busz
Csatlakozási mód	Csatlakozó felület Inline modulokhoz, árnyékolással

Interfész	Tápfeszültség
Csatlakozási mód	8 pólusú Inline betápláló csatlakozó

Tápellátás

Jellemző áramfelvétel	< 60 mA (a csatlakozó ki-/bemeneti modulok nélkül (24 V DC betáplálás))
	1,25 A (a csatlakozó ki-/bemeneti modulok maximális számával (24 V DC betáplálás))
	8 A (Az érték túllépésekor további betápláló vagy szegmensmodulokat kell használni!)
Az összes I/O modul maximális megengedett összes áramfelvétele	Logikai táplálás (7,5 V DC) ≤ 2 A
	Analóg táplálás (24 V DC) ≤ 0,5 A
Tápfeszültség	24 V DC
Tápfeszültség tartomány	19,2 V DC ... 30 V DC (Hullámossággal együtt)

Galvanikus leválasztás

Vizsgálószakasz	RS-485 interfész/tápfeszültség 500 V AC
	RS-485 interfész/helyi adatbusz 500 V AC

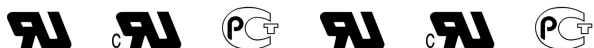
Általános adatok

Szélesség	48,8 mm
Magasság	135 mm
Mélység	71,5 mm
Súly	212 g
Megnevezés	Inline csatlakozónál
Csatlakozási mód	Rugós csatlakozás
Tömör vezeték keresztmetszet min	0,08 mm ²
Tömör vezeték keresztmetszet max	1,5 mm ²
Hajlékony vezeték keresztmetszet min	0,08 mm ²
Hajlékony vezeték keresztmetszet max	1,5 mm ²
Vezeték keresztmetszet AWG/kcmil min	28
Vezeték keresztmetszet AWG/kcmil max	16
Védettség	IP20
Környezeti hőmérséklet (üzemi)	-25 °C ... 55 °C
Környezeti hőmérséklet (tárolás/szállítás)	-25 °C ... 85 °C
Megengedett páratartalom (üzemben)	75 % ... 85 %
Megengedett páratartalom (tárolás/szállítás)	75 % ... 85 %

Inline potenciálrendezés

U_L logikafeszültség	7,5 V DC $\pm 5\%$
Táplálás U_L -en	2 A DC (Ügyeljen a hőterhelés hatásaira)
Az U_M főáramkör táplálása	24 V DC -15% / +20% (az EN 61131-2 szerint)
Táplálás U_M -en	max. 8 A DC ($U_M + U_S$ összege)
U_S szegmens tápfeszültség	24 V DC -15% / +20% (az EN 61131-2 szerint)
Táplálás U_S -en	max. 8 A DC ($U_M + U_S$ összege)
U_{ANA} periféria tápfeszültség	24 V DC -15% / +20% (az EN 61131-2 szerint)
Táplálás U_{ANA} -n	0,5 A DC (Ügyeljen a hőterhelés hatásaira)

Tanúsítványok



Tanúsítások

cULus Recognized, GOST

Ex tanúsítások:

ATEX, cULus Listed

Igényelt tanúsítások:

Tartozékok

Termék	Típus leírás	Leírás
--------	--------------	--------

Irodalomjegyzék

2718426	IB IL MUX UM	Felhasználói kézikönyv, német, Inline terepi multiplexerek
2718439	IB IL MUX UM E	Felhasználói kézikönyv, angol, Inline-terepi multiplexerek

Jelölés

0809502	ESL 62X46	Behelyezhető csíkok, Ív, fehér, felirat nélkül, feliratozható a következőkkel: Office-Drucksysteme, Plotter: Lézernyomtató, Szerelési mód: Betolható, Szövegmező mérete: 62 x 46 mm
2727515	IB IL FIELD 8	feliratozó mező, szélessége: 48,8 mm

dugasz/adapter

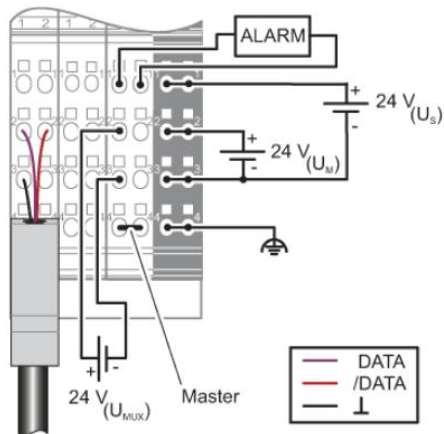
2836036	IB IL MUX-PLSET	Csatlakozókészlet, Inline terepi multiplexerhez
---------	-----------------	---

Általános

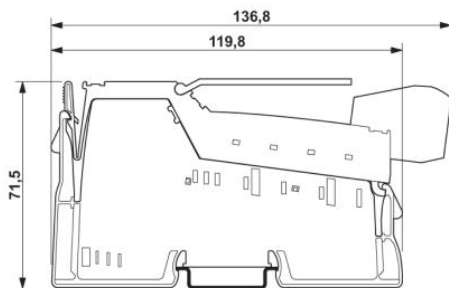
2878476	IB IL MUX-CAB PSI	Adapterkábel a terepi multiplexer PSI-MOS interfész-modulra történő csatlakoztatásához
---------	-------------------	--

Rajzok

Csatlakozási rajz



Méretrajz



Cím

Phoenix Contact Kft.
Gyár utca 2
2040 Budaörs, Hungary
Telefon +36-23/501-160
Fax +36-23/418-438
<http://www.phoenixcontact.hu>



Phoenix Contact Kft.
Muszaki módosítás fenntartva;