


PSD-S ME B-P

Rendelési szám: 2700163

<http://eshop.phoenixcontact.hu/phoenix/treeViewClick.do?UID=2700163>

Láb csőhöz Ø 25 mm, műanyag, fekete

Kereskedelmi adat

EAN	 4 046356 491525
Csomag	1
Vámtarifa	85318095
Katalógusoldal információ	Oldal 349 (CAT-8-2013)

Termék jegyzetek

WEEE/RoHS-megfelelo: 2009.02.02



Az itt megadott adatok az online katalógusból származnak. Teljeskörű információkat és adatokat a felhasználói dokumentációknál találhat: <http://www.download.phoenixcontact.com>. Az internetes letöltésekhez eloször el kell fogadni az általános szerződési feltételeket.

Muszaki adatok**Általános adatok**

Átmérő	70 mm
Magasság	37 mm
Anyag	PA-GF
Szín	fekete
Súly	42 g
Környezeti hőmérséklet (üzemi)	-20 °C ... 60 °C

Beépítési pozíció	tetszőlegesen
Szerelési mód	Csőszerelés Alapszerelés
Szerelési utasítás	A tömítés mellékelve
Szállított csomag tartalma	1 db műanyag csavar 1 db tömítés

Tanúsítványok

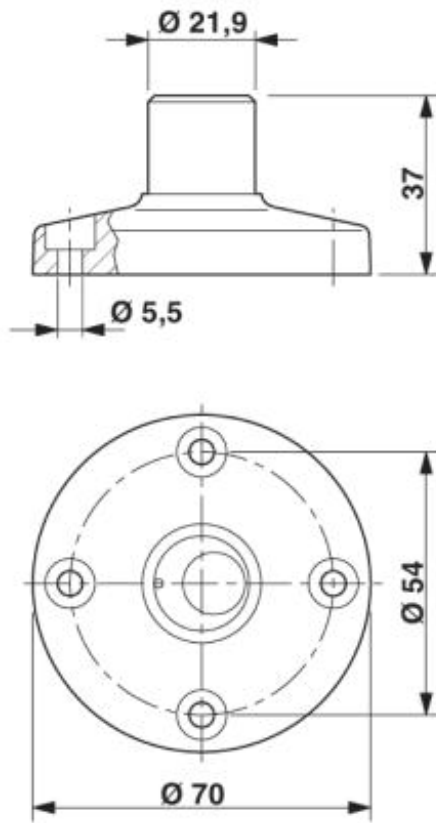
Tanúsítások

Igényelt tanúsítások:

Ex tanúsítások:

Rajzok

Méretrajz



Cím

Phoenix Contact Kft.
Gyár utca 2
2040 Budaörs, Hungary
Telefon +36-23/501-160
Fax +36-23/418-438
<http://www.phoenixcontact.hu>



Phoenix Contact Kft.
Muszaki módosítás fenntartva;