

AXL DO 8/2-2A

Rendelési szám: 2688381



<http://eshop.phoenixcontact.hu/phoenix/treeViewClick.do?UID=2688381>

Axioline digitális kimeneti modul, 8 kimenet, 24 V DC, 2 A, 2-vezetékes csatlakozástechnika (busz aljzatmodullal és csatlakozókkal együtt)

Kereskedelmi adat	
EAN	 4 046356 606479
Csomag	1
Vámtarifa	85389091
Katalógusoldal információ	Oldal 156 (CAT-8-2013)

Termék jegyzetek

WEEE/RoHS-megfelelo: 2011.11.15



Az itt megadott adatok az online katalógusból származnak. Teljeskörű információkat és adatokat a felhasználói dokumentációknál találhat: <http://www.download.phoenixcontact.com>. Az internetes letöltésekhez először el kell fogadni az általános szerződési feltételeket.

Termék leírás

A modul Axioline állomásokon belüli alkalmazáshoz készült.

Digitális jelek kijelzésére szolgál.

A kimenetek rövidzár és túlterhelés elleni védelemmel rendelkeznek.

Muszaki adatok

Általános adatok	
Szélesség	35 mm

Magasság	126,1 mm
Mélység	54 mm
Megjegyzés a méretadatokhoz	A mélység a TH 35-7.5 (EN 60715 szerint) kalapsín alkalmazásakor érvényes.
Súly	136 g
Megjegyzés a súlyadatokhoz	dugaszokkal és busz aljzatmodullal
Szerelési mód	Kalapsín
Környezeti hőmérséklet (üzemi)	-25 °C ... 60 °C
Környezeti hőmérséklet (tárolás/szállítás)	-40 °C ... 85 °C
Megengedett páratartalom (üzemben)	5 % ... 95 % (DIN EN 61131-2 szerint)
Megengedett páratartalom (tárolás/szállítás)	5 % ... 95 % (DIN EN 61131-2 szerint)
Légnyomás (üzemeléskor)	70 kPa ... 106 kPa (tengerszint felett 3 000 m-ig)
Légnyomás (tárolás/szállítás)	70 kPa ... 106 kPa (tengerszint felett 3 000 m-ig)
Védettség	IP20
Védelmi osztály	III, IEC 61140, EN 61140, VDE 0140-1
Vizsgálószakasz	5 V tápellátás (logika) / 24 V tápellátás (periféria) 500 V AC 50 Hz 1 min. 5 V tápellátás (logika) / üzemi földelő 500 V AC 50 Hz 1 min. 24 V-os táplálás (periféria) / működési földelés 500 V AC 50 Hz 1 min.
EMC irányelv konformitás	A zavarállóság vizsgálata EN 61000-6-2 szerint Elektrosztatikus kisülés (ESD) EN 61000-4-2/IEC 61000-4-2 B kritérium; 6 kV érintkező kisülés; 8 kV légköri kisülés A zavarállóság vizsgálata EN 61000-6-2 szerint Elektromágneses mezők EN 61000-4-3/IEC 61000-4-3 "A" kritérium; térerő: 10 V/m A zavarállóság vizsgálata EN 61000-6-2 szerint Gyors transziensek (Burst) EN 61000-4-4/IEC 61000-4-4 B kritérium, 2 kV A zavarállóság vizsgálata EN 61000-6-2 szerint Tranziens túlfeszültségek (Surge) EN 61000-4-5/IEC 61000-4-5 B kritérium; DC tápvezetékek: $\pm 0,5$ kV/ $\pm 0,5$ kV (szimmetrikus/aszimmetrikus) A zavarállóság vizsgálata EN 61000-6-2 szerint Kibocsátott zavarok EN 61000-4-6/IEC 61000-4-6 "A" kritérium A; vizsgálófeszültség 10 V A zavarkisugárzás vizsgálata az EN 61000-6-3 szabvány szerint Rádiós zavartulajdonságok EN 55022 B osztály
Mechanikai vizsgálatok	Rázásállóság az EN 60068-2-6/IEC 60068-2-6 szerint 5 g Ütésállóság az EN 60068-2-27/IEC 60068-2-27 szerint 25 g, 11 ms időtartamig, félszínusz sokk-impulzussal Tartós ütésvizsgálat az EN 60068-2-27/IEC 60068-2-27 szerint 10 g
Diagnosztikai jelzések	Zárlat / túlterhelés a digitális kimeneteken igen

Interfész

Megnevezés	Axioline F Lokalbus
Csatlakozási mód	Buszfoglalat modul
Átviteli sebesség	100 MBit/s

Axioline potenciálok

U_{Bus} logikafeszültség	5 V DC (buszfoglalat modulon keresztül)
Áramfelvétel U_{Bus} -ról	max. 150 mA
U_{O} digitális kimeneti modul betáplálás	24 V DC
Áramfelvétel U_{O} -ból	16 A (külső biztosítás)

Digitális kimenetek

Kimenet megnevezése	Digitális kimenetek
Csatlakozási mód	Direkt dugaszolási technika
Csatlakozástechnika	2 vezetékes
Kimenetek száma	8
Védőkapcsolás	A kimenetek túlterhelés-védelme, zárlatvédelem Elektronikus
Kimeneti feszültség	24 V
Névleges kimeneti feszültség	24 V DC
Maximális kimeneti áram csatornánként	2 A
Maximális kimeneti áram modulonként	16 A (külső biztosítás)
Névleges induktív terhelés	max. 48 VA (1,2 H, 12 Ω ; névleges feszültségen)
Névleges lámpaterhelés	max. 48 W (névleges feszültségnél)
Névleges ohmos terhelés	max. 48 W (12 Ω ; névleges feszültségen)

Tanúsítványok

Tanúsítások

Igényelt tanúsítások:

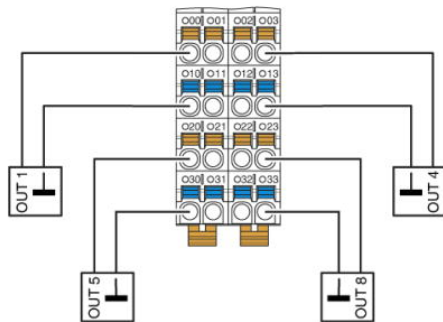
Ex tanúsítások:

Tartozékok

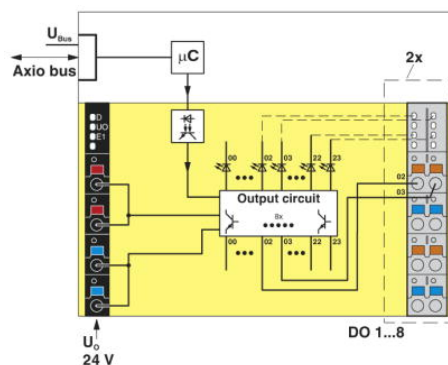
Termék	Típus leírás	Leírás
Jelölés		
0801602	EMT (35X28)R	Betolható címke, Tekercs, fehér, felirat nélkül, feliratozható a következőkkel: Thermomark R, Thermomark X, Thermomark S, Szerelési mód: Jelölőtartóba pattintható, Szövegmező mérete: 35 x 28 mm
0829579	ZB 20,3 AXL UNPRINTED	Jelölő Axioline-hoz (készülékfeliratozás), 2 x 20,3 mm-es rászterméretben, felirat nélkül, 25-részes, önálló feliratozásra 0,8 jelölőtollal, X-PEN-nel vagy CMS-P1-PLOTTER-rel
0829580	ZBF 10/5,8 AXL UNPRINTED	lapos jelölőcsík, 10 mm rászterrel, felirat nélkül, 10 részes, saját kezű feliratozásához B-STIFT 0,8 filccel, X-PEN filccel vagy CMS-P1-PLOTTER géppel

Rajzok

Csatlakozási rajz

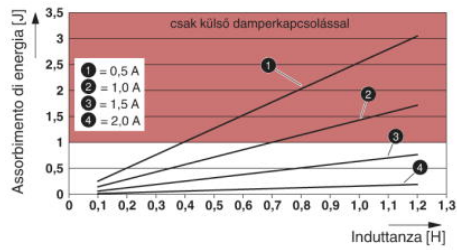


Blokkvázlat

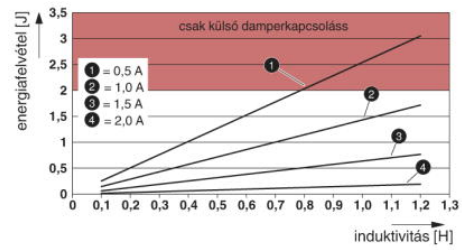


A csatlakozási pontok belső kapcsolása

Diagram

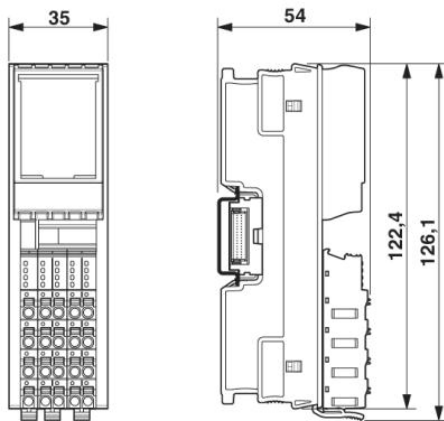


A kimenetek maximális energiatelvétele induktív terhelések lekapcsolásakor 100 % egyidejűség esetén



A kimenetek maximális energiatelvétele induktív terhelések lekapcsolásakor 50 % egyidejűség esetén

Méretrajz



Cím

Phoenix Contact Kft.
Gyár utca 2
2040 Budaörs, Hungary
Telefon +36-23/501-160
Fax +36-23/418-438
<http://www.phoenixcontact.hu>



Phoenix Contact Kft.
Muszaki módosítás fenntartva;