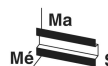


PSI-MODEM-SHDSL/SERIAL


Rendelési szám: 2313669

<http://eshop.phoenixcontact.hu/phoenix/treeViewClick.do?UID=2313669>

Ipari SHDSL-SERIAL bérelt vonali modem RS-232/422/485 pont-pont- és vonali struktúrákhoz. Soros adatátvitel 2000 kbit/s-ig üzemi tulajdonú kábeleken, integrált diagnosztikai funkció, két konfigurálható riasztókimenet.



Kereskedelmi adat

EAN	 4 046356 509220
Csomag	1
Vámtarifa	85176200
Katalógusoldal információ	Oldal 431 (CAT-8-2013)

Termék jegyzetek

WEEE/RoHS-megfelelo: 2009.12.08



Az itt megadott adatok az online katalógusból származnak. Teljeskörű információkat és adatokat a felhasználói dokumentációknál találhat: <http://www.download.phoenixcontact.com>. Az internetes letöltésekhez először el kell fogadni az általános szerződési feltételeket.

Muszaki adatok

Soros interfész

1. interfész	RS-232 interfész, az ITU-T V.28, EIA/TIA-232, DIN 66259-1 szerint
Lezáró ellenállás	390 Ω - 180 Ω - 390 Ω (kapcsolható)
Átviteli távolság	max. 15 m
Csatlakozási mód	D-SUB-9 csatlakozó

Tömör vezeték keresztmetszet min	0,2 mm ²
Tömör vezeték keresztmetszet max	2,5 mm ²
Hajlékony vezeték keresztmetszet min	0,2 mm ²
Hajlékony vezeték keresztmetszet max	2,5 mm ²
Vezeték keresztmetszet AWG/kcmil min	24
Vezeték keresztmetszet AWG/kcmil max	13
Adatsebesség ellenőrzés / protokollok	Szoftveres handshake, Xon/Xoff, hardveres handshake (RTS/CTS), 3964 R kompatibilis, Modbus (RTU/ASCII), protokolltranszparens - további protokollok támogatása
Soros átviteli sebesség	0,11 / 0,3 / 1,2 / 2,4 / 4,8 / 9,6 / 19,2 / 38,4 / 57,6 / 115,2 / 230,4 kbit/s, NRZ
2. interfész	SHDSL interfész ITU-T G.991.2 szerint a következőig:
Átviteli távolság	lehet 20 km (az adatsebességtől és a vezeték-keresztmetszettől függően)
Csatlakozási mód	2x 2 pólusú dugaszolható COMBICON csavaros kapocs
Soros átviteli sebesség	négvezetékes üzem: 64 kbit/s ... 30 Mbit/s kétvezetékes üzem: 32 kbit/s ... 15,3 Mbit/s
3. interfész	USB 2.0
Csatlakozási mód	Mini USB, B típus, 5 pólusú
Átviteli távolság	max. 5 m (csak konfiguráláshoz és diagnosztikához)
4. interfész	RS-422 interfész, az ITU-T V.11, EIA/TIA-422, DIN 66348-1 szerint
Interfész	RS-422
Csatlakozási mód	Dugaszolt/csavaros csatlakozás COMBICON-on
Átviteli távolság	≤ 1200 m
Lezáró ellenállás	390 Ω - 180 Ω - 390 Ω (kapcsolható)
Fájlformátum/kódolás	Soros aszinkron UART/NRZ, 7/8 adatbit, 1/2 stopbit, 1 paritásbit (Even, Odd, Mark, Space, None), 9/10/11 bites karakterhossz
Adatsebesség ellenőrzés / protokollok	önvezérlő // Modbus RTU/ASCII
Soros átviteli sebesség	1,2 / 2,4 / 4,8 / 7,0 / 9,6 / 19,2 / 38,4 / 57,6 / 75 / 93,75 / 115,2 / 136 / 187,5 / 375 / 500 / 1500 / 2000 kbit/s, NRZ

Tápellátás

Névleges tápfeszültség	24 V DC ±5 % (alternatív vagy redundáns, adatbusz-érintkezők és a rendszer táplálása hátsó alaplapi érintkezőkön) 5 V DC (csak konfiguráció, a mini USB B típuson keresztül)
Tápfeszültség tartomány	18 V DC ... 30 V DC
Jellemző áramfelvétel	< 180 mA (24 V DC)
Csatlakozási mód	COMBICON dugaszolható csavaros sorkapocs

Általános adatok

Szélesség	35 mm
Magasság	99 mm
Mélység	114,5 mm
Környezeti hőmérséklet (üzemi)	-20 °C ... 60 °C (Derating, lásd a műszaki dokumentációt)
Környezeti hőmérséklet (tárolás/szállítás)	-40 °C ... 85 °C
Megengedett páratartalom (üzemben)	10 % ... 95 % (lecsapódás nélkül)
Megengedett páratartalom (tárolás/szállítás)	10 % ... 95 % (lecsapódás nélkül)
Magassági viszony	5000 m (A korlátozást lásd a gyártói nyilatkozatban)
Galvanikus leválasztás	DIN EN 50178 (VCC // RS-422, RS-485 // DSL Port A // DSL Port B // FE)
Adat-interfész / tápellátás vizsgálófeszültsége	1,5 kV _{eff} (50 Hz, 1 min)
Elektromágneses összeférhetőség	Megfelelőség az 2004/108/EG EMV irányelvekkel
Zavarkisugárzás	EN 55011
Zavarállóság	EN 61000-6-2
Védettség	IP20
Nettó súly	205 g
Elektronikaház anyaga	PA 6.6-FR
Szín	zöld
MTBF	1004 Év (Telcordia standard, 25 °C hőmérséklet, 21% munkaciklus (heti 5 nap, napi 8 óra))
	199 Év (Telcordia standard, 40 °C hőmérséklet, 34,25 % munkaciklus (heti 5 nap, napi 12 óra))
ATEX	Ex II 3 G Ex nA nC IIC T4 Gc X
UL, USA / Kanada	cULus Listed UL 508

Tanúsítványok



Tanúsítások cULus Listed

Ex tanúsítások: ATEX

Igényelt tanúsítások:

Tartozékok

Termék	Típus leírás	Leírás
dugasz/adapter		
2761509	SUBCON 9/M-SH	D-SUB dugasz, 9 pólusú, dugasz, egy kábelkivezetés 35°-ban döntött, univerzális típus az összes rendszerhez, lábkiosztás: 1, 2, 3, 4, 5, 6, 7, 8, 9 csavaros csatlakozókapcsón

kábelek/vezetők

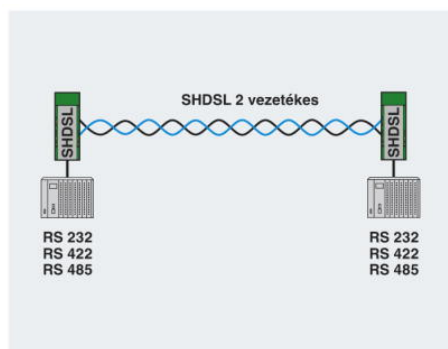
2313575	PSI-CA-USB A/MINI B/1METER	USB 2.0 Kabel, USB-A dugasz Mini USB-B dugaszra, hossza: 1 m
---------	----------------------------	--

Általános

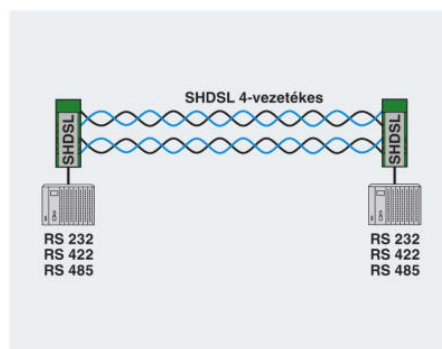
2986135	CABLE-USB/MINI-USB-3,0M	USB csatlakozókábel: A típusú USB dugasz mini B típusú USB dugaszra; hossz: 3 m
2882925	DT-TELE-RJ45	Közdugasz túlfeszültség-védelemmel analóg és digitális kommunikációs interfészekhez (akár 46 MBit/s-ig). Csatlakozás: RJ45(RJ12/RJ11) és csavaros kapocs (COMBICON). Alternatív megoldásként kalapsínre pattintható.
2709561	ME 17,5 TBUS 1,5/ 5-ST-3,81 GN	Összekötő a kalapsín-tápellátáshoz, aranyozott érintkezők, kalapsínre való szereléshez, 5 pólusú
2866983	MINI-SYS-PS-100-240AC/24DC/1.5	Tápegység, bemeneti oldalon szaggatott, keskeny kialakítás, kimenet: 24 V DC / 1,5 A

Rajzok

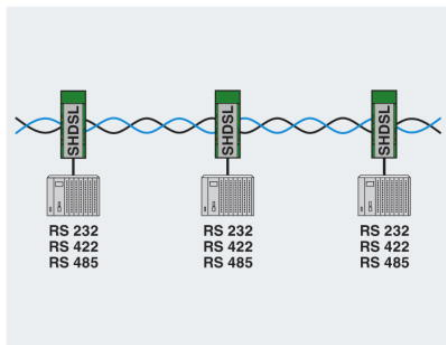
Alkalmazási rajz



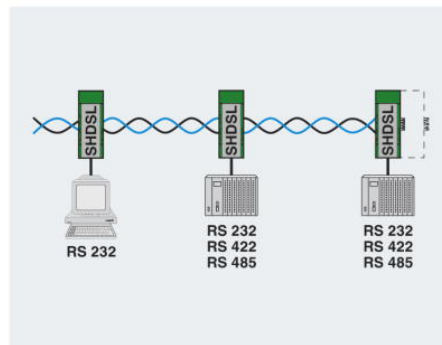
Pont-pont összeköttetés (2-vezetékes)



Pont-pont összeköttetés (4-vezetékes)

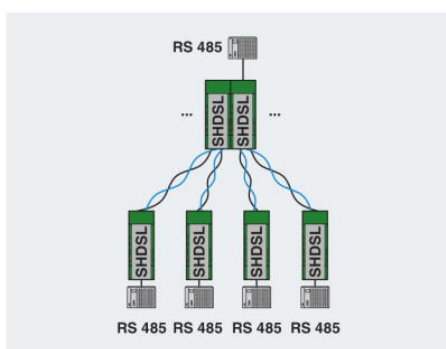


Vonalas struktúra (2-vezetékes)



Vonalas struktúra (2-vezetékes)

Csillagstruktúra a kalapsín-összekötőn keresztül



Cím

Phoenix Contact Kft.
Gyár utca 2
2040 Budaörs, Hungary
Telefon +36-23/501-160
Fax +36-23/418-438
<http://www.phoenixcontact.hu>



Phoenix Contact Kft.
Muszaki módosítás fenntartva;