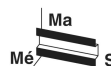


FL COMSERVER UNI 232/422/485

Rendelési szám: 2313452

<http://eshop.phoenixcontact.hu/phoenix/treeViewClick.do?UID=2313452>


Második generációs FL COMSERVER UNI..., soros készülék-szerver egy soros 232/422/485 interfész Ethernet-re való átalakításához, támogatja a TCP-, UDP-, Modbus Gateway- és PPP-alkalmazásokat, tartalmazza a Com Port Redirector szoftvert és a felhasználói dokumentációt



Ethernet



Kereskedelmi adat

EAN	 4 046356 451321
Csomag	1
Vámtarifa	85176200
Katalógusoldal információ	Oldal 411 (CAT-8-2013)

Termék jegyzetek

WEEE/RoHS-megfelelo: 2009.05.12



Az itt megadott adatok az online katalógusból származnak. Teljeskörű információkat és adatokat a felhasználói dokumentációknál találhat: <http://www.download.phoenixcontact.com>. Az internetes letöltésekhez eloször el kell fogadni az általános szerződési feltételeket.

Muszaki adatok

Soros interfész

1. interfész	Ethernet interfész, 10/100 BASE-T(X) IEEE 802.3u szerint
Átviteli távolság	≤ 100 m (Csavart vezeték-pár, árnyékolt)
Csatlakozási mód	RJ45 aljzat, árnyékolt
Adatsebesség ellenőrzés / protokollok	Modbus TCP

Soros átviteli sebesség	10/100 MBit/s, Autonegotiation
2. interfész	RS-232 interfész, az ITU-T V.28, EIA/TIA-232, DIN 66259-1 szerint
Fájlformátum/kódolás	UART/NRZ: 7/8 Bit Data, 1/2 Bit Stop, 1 Bit Parity
Átviteli távolság	15 m
Csatlakozási mód	D-SUB-9 csatlakozó
Adatsebesség ellenőrzés / protokollok	Szoftver handshake, Xon/Xoff, hardver handshake RTS/CTS // 3964 R kompatibilis, Modbus RTU/ASCII
Soros átviteli sebesség	0,3; 0,6; 1,2; 2,4; 4,8; 7,2; 9,6; 19,2; 38,4; 57,6; 115,2; 187,5; 230,4 kbit/s
3. interfész	RS-422 interfész, az ITU-T V.11, EIA/TIA-422, DIN 66348-1 szerint
Csatlakozási mód	Dugaszolt/csavaros csatlakozás COMBICON-on
Átviteli távolság	≤ 1200 m
Lezáró ellenállás	390 Ω (konfigurálható)
	180 Ω
	390 Ω
Fájlformátum/kódolás	Soros aszinkron UART/NRZ, 7/8 adat, 1/2 stop, 1 paritás, 10/11 bit jelhossz
Adatsebesség ellenőrzés / protokollok	automatikusan vezérelt
Soros átviteli sebesség	0,3; 1,2; 2,4; 4,8; 7,2; 9,6; 19,2; 31,25; 38,4; 57,6; 75; 93,75; 115,2; 136; 187,5 kbit/s
4. interfész	RS-485 interfész, EIA/TIA-485 szerint, DIN 66259-4/RS-485-2 vezeték
Interfész	RS-485
Csatlakozási mód	Dugaszolt/csavaros csatlakozás COMBICON-on
Fájlformátum/kódolás	Soros aszinkron UART/NRZ, 7/8 adat, 1/2 stop, 1 paritás, 10/11 bit jelhossz
Adatsebesség ellenőrzés / protokollok	automatikusan vezérelt
Soros átviteli sebesség	0,3; 1,2; 2,4; 4,8; 7,2; 9,6; 19,2; 31,25; 38,4; 57,6; 75; 93,75; 115,2; 136; 187,5 kbit/s

Tápellátás

Névleges tápfeszültség	24 V AC/DC ±20 % (COMBICON dugaszolható csavarkapcsokon)
	24 V DC ±5 % (alternatív vagy redundáns, adatbusz-érintkezők és a rendszer táplálása hátsó alaplapi érintkezőkön)
Jellemző áramfelvétel	100 mA (24 V DC)

Általános adatok

Szélesség	22,5 mm
-----------	---------

Magasság	99 mm
Mélység	116 mm
Környezeti hőmérséklet (üzemi)	-25 °C ... 60 °C
Környezeti hőmérséklet (tárolás/szállítás)	-25 °C ... 70 °C
Megengedett páratartalom (üzemben)	10 % ... 95 % (lecsapódás nélkül)
Megengedett páratartalom (tárolás/szállítás)	5 % ... 95 % (lecsapódás nélkül)
Magassági viszony	5000 m (A korlátozást lásd a gyártói nyilatkozatban)
Galvanikus leválasztás	DIN EN 50178 (VCC // Ethernet // soros)
Adat-interfész / adat-interfész vizsgálófeszültsége	1,5 kV _{eff} (50 Hz, 1 min)
Adatinterfész/tápellátás vizsgálófeszültsége	1,5 kV _{eff}
Adat-interfész / tápellátás vizsgálófeszültsége	1,5 kV _{eff} (50 Hz, 1 min)
Elektromágneses összeférhetőség	Megfelelőség az 2004/108/EG EMV irányelvekkel
Zavarkisugárzás	EN 61000-6-4
Zavarállóság	EN 61000-6-2:2005
Védettség	IP20
Nettó súly	130 g
Elektronikaház anyaga	PA 6.6-FR
Szín	zöld
MTBF	666 Év (Telcordia standard, 25 °C hőmérséklet, 21% munkaciklus (heti 5 nap, napi 8 óra))
	179 Év (Telcordia standard, 40 °C hőmérséklet, 34,25 % munkaciklus (heti 5 nap, napi 12 óra))
ATEX	Ex II 3 G Ex nA IIC T4 Gc X
UL, USA / Kanada	508 lajstromozott

Funkció

Menedzsment	Webalapú menedzsment, SNMP, vészhozzáférés Telnet-en és soros porton keresztül
Diagnosztikai és állapotjelzők	LED-ek: UL (logikafeszültség), TD + RD (soros adataktivitás), FD (teljes duplex üzem), 100 (100 Mbit/s üzem), Link (Ethernet), Activity (Ethernet), ERR (Error)

Tanúsítványok



Tanúsítások

cULus Listed

Ex tanúsítások:	ATEX
Igényelt tanúsítások:	cUL / UL

Tartozékok

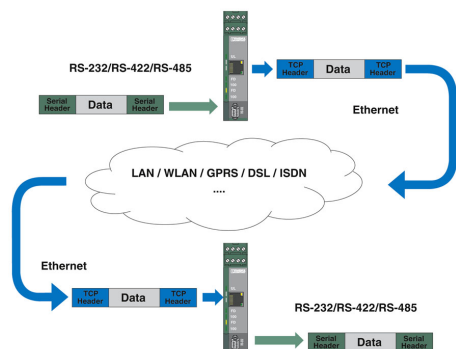
Termék	Típus leírás	Leírás
dugasz/adapter		
2761499	SUBCON 9/F-SH	D-SUB dugasz, 9 pólusú aljzat, egy kábelkivezetés 35°-ban döntött, univerzális típus az összes rendszerhez, lábkiosztás: 1, 2, 3, 4, 5, 6, 7, 8, 9 csavaros csatlakozókapcs
1656725	VS-08-RJ45-5-Q/IP20	RJ45 csatlakozó, IP20, CAT5e, 8 pólusú, QUICKON gyorscsatlakozás-technikával, 1 és 7 szál AWG 26 ... 23 erekhez, 4,5 - 8,0 mm-es kábelátmérőhöz, TIA 568 B nyomtatás, szín: szürke
kábelek/vezetők		
2881078	CM-KBL-RS232/USB	Összekötő vezeték D-9-SUB-ról USB-re, D-9-SUB-ról D-25-SUB adapterrel.
2744830	FL CAT5 FLEX	CAT5-SF/UTP-kábel (J-LI02YS(ST)C H 2 x 2 x 26 AWG), könnyű, hajlékony installációs kábel 2 x 2 x 0,14 mm ² , finomszál, árnyékolt, külső köpeny: 5,75 mm ± 0,15 mm átmérő
2744814	FL CAT5 HEAVY	CAT5-SF/UTP-kábel (J-02YS(ST)C HP 2 x 2 x 24 AWG), nagy igénybevételű installációs kábel, 2 x 2 x 0,22 mm ² , tömör vezeték, árnyékolt, külső köpeny: 7,8 mm átmérő, belső köpeny: 5,75 mm ± 0,15 mm átmérő
2832263	FL CAT5 PATCH 0,5	lengőkábel, CAT5, előre konfekcionált, 0,5 m
2832580	FL CAT5 PATCH 5,0	lengőkábel, CAT5, előre konfekcionált, 5,0 m
2799474	PSM-KA9SUB9/BB/2METER	RS-232 kábel, 9 pólusú SUB-D aljzatról 9 pólusú SUB-D aljzatra, 9 eres, 1:1
szerelés		
2853899	ME-SAS	Árnyékoló csatlakozóbilincs nyomtatott áramköri kapocshoz
szerszámok		
1204517	SZF 1-0,6X3,5	Működtető szerszám, ST kapcsokhoz, hornyos csavarhúzóként is alkalmazható, mérete: 0,6 x 3,5 x 100mm, kétkomponensű markolat, csúszásmentes

Általános

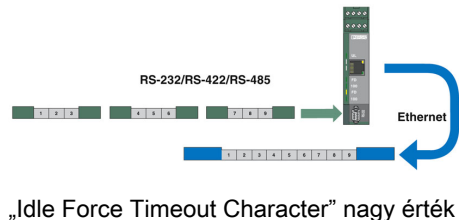
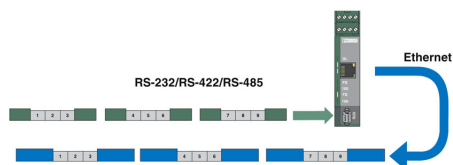
2881007	DT-LAN-CAT.6+	E _A (CAT.6) osztályú túlfeszültség-védelem, Token Ring, FDDI/CDDI, ISDN, DS1, Ethernet és Power over Ethernet (PoE) "Mode A" illetve "Mode B" hálózatokhoz. RJ45-közdugasz külön földelővezetékekkel és NS 35 hordozósínekhez való földelés-csatlakoztató pattintólábbal.
2313452	FL COMSERVER UNI 232/422/485	Második generációs FL COMSERVER UNI..., soros készülék-szerver egy soros 232/422/485 interfész Ethernet-re való átalakításához, támogatja a TCP-, UDP-, Modbus Gateway- és PPP-alkalmazásokat, tartalmazza a Com Port Redirector szoftvert és a felhasználói dokumentációt
2313931	FL ISOLATOR 100-RJ/RJ	Passzív hálózati leválasztó Ethernet-hálózatok galvanikus leválasztására. Ethernetes készülékek legfeljebb 4 kV-os potenciálkülönbségek elleni védelmére. Legfeljebb 100 MBit/s-os átviteli sebességeknél használható. Csatlakozási lehetőség két RJ45-ös dugasz számára.
2902853	FL MC EF 1300 MM SC	Optikai kábel konverter SC duplex optikai kábel csatlakozással (1300 nm), 10/100BASE-T(X) átalakítására többmódusú üvegszálra (50/125 µm). Autonegotiation és Auto-MDI(X) funkció. Számos hurokdiagnosztikai lehetőség. Sínrre szerelhető, tápfeszültség: 18 ... 30 V DC.
2891246	FL PATCH SAFE CLIP	Biztonsági elem FL patchkábelhez
2891003	FL SWITCH SFNT 5TX	Ethernet-Switch széles hőmérséklet-tartományhoz, 5 TP-RJ45-csatlakozás, a 10/100 Mbit/s-os (RJ45) átviteli sebesség automatikus felismerése, Autocrossing funkció, QoS-prioritás jelzések olvasása, biztonsági keret felvétele
2901642	FL-PP-RJ45-SCC	Patchpanel, egy RJ45 aljzat 8 darab rugós csatlakozókapocsra (1:1-es kiosztás), CAT5e, 10/100/1000 MBit/s, kalapsínre szerelhető, IP20, az árnyékolás és a kalapsín közötti érintkezés jumperen keresztül választható
2707437	ME 22,5 TBUS 1,5/ 5-ST-3,81 GN	Kalapsín-összekötő áram-mérőváltóhoz, aranyozott érintkezők, kalapsínre való szereléshez, 5 pólusú
2866983	MINI-SYS-PS-100-240AC/24DC/1.5	Tápegység, bemeneti oldalon szaggatott, keskeny kialakítás, kimenet: 24 V DC / 1,5 A
2313643	PSI-MODEM-SHDSL/ETH	Ipari Ethernet bővítő modul, pont-pont összeköttetés, vonalas és gyűrű struktúrák. Adatátvitel akár 30 MBit/s, akár 20 km távolságokra üzemi rézvezetékeken, integrált diagnosztikai funkció, két konfigurálható riasztókimenet.
2313669	PSI-MODEM-SHDSL/SERIAL	Ipari SHDSL-SERIAL bérelt vonali modem RS-232/422/485 pont-pont- és vonali struktúrákhoz. Soros adatátvitel 2000 kbit/s-ig üzemi tulajdonú kábeleken, integrált diagnosztikai funkció, két konfigurálható riasztókimenet.
2708766	PSI-MODEM-SPLITTER	Kapcsolómodul két vezérlés egy modemem keresztül történő eléréséhez. A soros kapcsolat átkapcsolása a modem kapcsolókimenetén keresztül vagy az antennaosztó homloklapján található kapcsolón keresztül történik.

Rajzok

Alkalmazási rajz



soros adatátvitel Etherneten keresztül



„Idle Force Timeout Character” nagy érték

„Idle Force Timeout Character” kis érték

Cím

Phoenix Contact Kft.
Gyár utca 2
2040 Budaörs, Hungary
Telefon +36-23/501-160
Fax +36-23/418-438
<http://www.phoenixcontact.hu>



Phoenix Contact Kft.
Muszaki módosítás fenntartva;