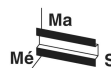


RAD-DI4-IFS


Rendelési szám: 2901535

<http://eshop.phoenixcontact.hu/phoenix/treeViewClick.do?UID=2901535>

Digitális I/O bővítőmodul 4 digitális bemenettel (0...250 V AC/DC),
csavaros csatlakozással, kalapsín-csatlakozóval



Kereskedelmi adat

| | |
|---------------------------|--|
| EAN |  4 046356 610490 |
| Csomag | 1 |
| Vámtarifa | 85389091 |
| Katalógusoldal információ | Oldal 452 (CAT-8-2013) |

Termék jegyzetek

WEEE/RoHS-megfelelo: 2011.06.14



Az itt megadott adatok az online katalógusból származnak. Teljeskörű információkat és adatokat a felhasználói dokumentációknál találhat: <http://www.download.phoenixcontact.com>. Az internetes letöltésekhez először el kell fogadni az általános szerződési feltételeket.

Muszaki adatok

Általános adatok

| | |
|-------------------------|----------|
| Szélesség | 17,5 mm |
| Magasság | 99 mm |
| Mélység | 114,5 mm |
| Tűlfeszültség kategória | II |

| | |
|-------------------------------------|--|
| Beépítési pozíció | tetszőlegesen |
| Szerelési utasítás | EN 60715 szerinti NS 35 szabványos sínekre |
| Védettség | IP20 |
| Szennyeződési fok | 2 |
| Elektronikaház anyaga | PA 6.6-FR |
| Éghetőségi osztály az UL 94 szerint | V0 |

Tápellátás

| | |
|--|--|
| Tápfeszültség tartomány | 19,2 V DC ... 30,5 V DC (T-csatlakozó) |
| Maximális áramfelvétel | max. 11 mA (@24 V DC, @ 25°C) |
| Tranziens túlfeszültség elleni védelem | Igen |

Digitális bemenet

| | |
|--------------------------|--|
| Bemenetek száma | 4 |
| Kapcsolási szint „1”-jel | 10 V AC/DC ... 50 V AC/DC (Kisfeszültségű bemenet) 50 V AC/DC ... 250 V AC/DC (Nagyfeszültségű bemenet) |
| Kapcsolási szint „0”-jel | 0 V AC/DC ... 4 V AC/DC (Kisfeszültségű bemenet) 0 V AC/DC ... 20 V AC/DC (Nagyfeszültségű bemenet) |
| Bemeneti frekvencia | ≤ 2 Hz |

Galvanikus leválasztás

| | |
|---------------|---|
| Digitális I/O | 300 V (Szigetelési méretezési feszültség (minden esetben a digitális bemenetek // táp TBUS között, biztonságos leválasztás az EN 61010, EN 50178 szabványok szerint)) |
|---------------|---|

Vizsgálófeszültség

| | |
|---------------|--------------------------|
| Digitális I/O | 2,5 kV AC (50 Hz, 1 min) |
|---------------|--------------------------|

Csatlakozási adatok

| | |
|--------------------------------------|----------------------|
| Csatlakozási mód | Csavaros csatlakozás |
| Tömör vezeték keresztmetszet min | 0,2 mm ² |
| Tömör vezeték keresztmetszet max | 2,5 mm ² |
| Hajlékony vezeték keresztmetszet min | 0,2 mm ² |
| Hajlékony vezeték keresztmetszet max | 2,5 mm ² |
| Vezeték keresztmetszet AWG/kcmil min | 24 |
| Vezeték keresztmetszet AWG/kcmil max | 14 |
| Csupaszolási hossz | 7 mm |
| Meghúzási nyomaték | 0,6 Nm |
| Csavarmenet | M3 |

Diagnosztikai és állapotjelzés

| | |
|---------------|------------------------------------|
| Állapotjelzés | LED zöld (tápfeszültség, PWR) |
| | Zöld LED (buszkommunikáció, DAT) |
| | Piros LED (perifériahiba, ERR) |
| | Sárga LED (digitális bemenet, DI1) |
| | Sárga LED (digitális bemenet, DI2) |
| | Sárga LED (digitális bemenet, DI3) |
| | Sárga LED (digitális bemenet, DI4) |

Környezeti feltételek

| | |
|--|---|
| Környezeti hőmérséklet (üzemi) | -40 °C ... 70 °C |
| | -40 °F ... 158 °F |
| Környezeti hőmérséklet (tárolás/szállítás) | -40 °C ... 85 °C |
| | -40 °F ... 185 °F |
| Megengedett páratartalom (üzemben) | 20 % ... 85 % |
| Megengedett páratartalom (tárolás/szállítás) | 20 % ... 85 % |
| Magassági viszony | 2000 m |
| Rezgésállóság (üzem) | IEC 60068-2-6 szerint: 5g, 10 Hz - 150 Hz |
| Ütésállóság | 16 g, 11 ms |

Jóváhagyások és megfelelés

| | |
|----------------------|-----------------------------|
| Konformitás | CE-konform |
| ATEX | Ex II 3 G Ex nA IIC T4 Gc X |
| IECEX | benyújtva |
| UL, USA / Kanada | UL kérelmezve |
| Szabványmegnevezés | 2004/108/EK EMC irányelv |
| Szabványok/előírások | EN 61000-6-2 |
| Szabványmegnevezés | 2004/108/EK EMC irányelv |
| Szabványok/előírások | EN 61000-6-4 |
| Szabványmegnevezés | Ex- irányelv (ATEX) |
| Szabványok/előírások | EN 60079-0 |
| Szabványmegnevezés | Ex- irányelv (ATEX) |
| Szabványok/előírások | EN-60079-15 |

Tanúsítványok



Tanúsítások

cULus Listed

Ex tanúsítások:

ATEX

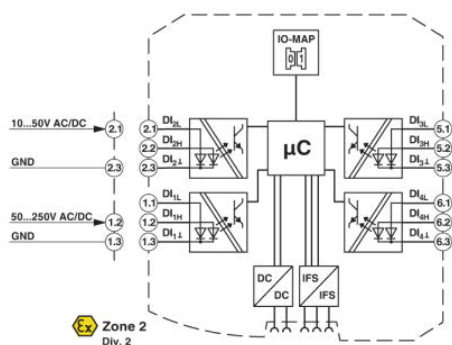
Igényelt tanúsítások:

Tartozékok

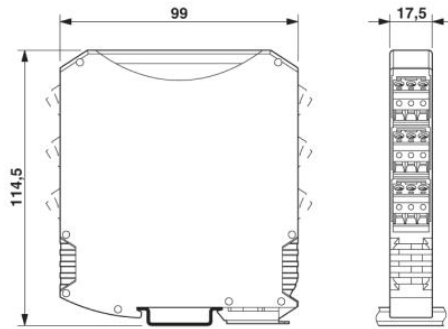
| Termék | Típus leírás | Leírás |
|---------|--------------------------------|---|
| 2709561 | ME 17,5 TBUS 1,5/ 5-ST-3,81 GN | Összekötő a kalapsín-tápellátáshoz, aranyozott érintkezők, kalapsínre való szereléshez, 5 pólusú |
| 2901541 | RAD-2400-IFS | 2400 MHz-es rádió adó-vevő RS-232, RS-485 2-vezetékes interfésszel, I/O bővítőmodulokkal bővíthető, csavaros csatlakozással, antennacsatlakozó: RSMA (aljzat), kalapsín-csatlakozóval |
| 2901536 | RAD-DOR4-IFS | Digitális I/O bővítőmodul 4 digitális relékimenettel (6 A, 250 V AC/ 24 V DC), csavaros csatlakozással, kalapsín-csatlakozóval |

Rajzok

Blokkvázlat



Méretrajz



Cím

Phoenix Contact Kft.
Gyár utca 2
2040 Budaörs, Hungary
Telefon +36-23/501-160
Fax +36-23/418-438
<http://www.phoenixcontact.hu>



Phoenix Contact Kft.
Muszaki módosítás fenntartva;