

IB IL 24 DI16-2MBD-PAC


Rendelési szám: 2861959

Az ábrán az IB IL 24 DI 16 változat szerepel

<http://eshop.phoenixcontact.hu/phoenix/treeViewClick.do?UID=2861959>

Inline digitális bemeneti kapocs, tartozékokkal (csatlakozó és feliratmező) együtt, 16 bemenet, 24 V DC, adatátviteli sebesség 2 MBaud, 2A, 2-, 3-vezetékes csatlakozástechnika

Kereskedelmi adat

EAN	 4 017918 974619
Csomag	1
Vámtarifa	85389091
Katalógusoldal információ	Oldal 271 (AX-2009)

Termék jegyzetek

WEEE/RoHS-megfelelo: 2006.07.01



Az itt megadott adatok az online katalógusból származnak. Teljeskörű információkat és adatokat a felhasználói dokumentációknál találhat: <http://www.download.phoenixcontact.com>. Az internetes letöltésekhez először el kell fogadni az általános szerződési feltételeket.

Termék leírás

A digitális Inline bemenő modulokat olyan digitális vezérlőjelek csatlakoztatására alakították ki, melyeket például nyomógombok, végállás kapcsolók vagy közelítéskapcsolók hoznak létre.

Valamennyi jellemző alkalmazási esetet standard automatizálási modulokkal valósítanak meg.

A periféria a csatornák számától függően egyszerű vagy bővített Inline csatlakozóval csatlakozik. Mindkét esetben többvezetékes csatlakozással dolgozhatunk.

Az Inline modulok lehajtható feliratozó mezőkkel jelölhetők. A mezőkhöz feliratozó lapokat mellékelünk, amelyek az alkalmazástól függően egyedi felirattal láthatók el. A modulhelyek jelölésére ezen kívül a jól bevált ZBFM-6... típusú jelölőcsík áll rendelkezésre.

Muszaki adatok

Általános adatok

Szélesség	48,8 mm
Magasság	140,5 mm
Mélység	71,5 mm
Súly	122 g
Megjegyzés a súlyadatokhoz	dugasz nélkül
Szerelési mód	Kalapsín
Környezeti hőmérséklet (üzemi)	-25 °C ... 55 °C
Környezeti hőmérséklet (tárolás/szállítás)	-25 °C ... 85 °C
Megengedett páratartalom (üzemben)	10 % ... 95 % (DIN EN 61131-2 szerint)
Megengedett páratartalom (tárolás/szállítás)	10 % ... 95 % (DIN EN 61131-2 szerint)
Légnyomás (üzemeléskor)	70 kPa ... 106 kPa (tengerszint felett 3 000 m-ig)
Légnyomás (tárolás/szállítás)	70 kPa ... 106 kPa (tengerszint felett 3 000 m-ig)
Védettség	IP20
Védelmi osztály	III, IEC 61140, EN 61140, VDE 0140-1

Interfész

Terepi buszrendszer	Lokalbus
Megnevezés	Inline lokális busz
Csatlakozási mód	Inline belső vonalon keresztül
Átviteli sebesség	2 MBaud
	2 MBit/s

Modulelektronika táplálása

Tápfeszültség	24 V DC (belső potenciál érintkezőn)
Tápfeszültség tartomány	19,2 V DC ... 30 V DC (az összes tűréssel együtt, hullámossággal együtt)
Tápláló áram	80 mA
U_L logikafeszültség	7,5 V (belső potenciál érintkezőn)
Áramfelvétel	max. 60 mA (a helyi adatbuszból)

Inline potenciálrendezés

U_L logikafeszültség	7,5 V DC
------------------------	----------

Áramfelvétel U_L -ből	max. 60 mA
Az U_M főáramkör táplálása	24 V DC
Áramfelvétel U_M -ből	max. 8 A DC
U_S szegmens tápfeszültség	24 V DC (Névleges érték)
Áramfelvétel U_S -ből	max. 8 A

Digitális bemenetek

Bemenet megnevezése	Digitális bemenetek
A bemenet leírása	EN 61131-2 Typ 1
Csatlakozási mód	Rugós csatlakozás
Csatlakozástechnika	2, 3 vezetékes
Bemenetek száma	16
Jellemző mválaszidő	< 1 ms
Védőkapcsolás	Zárlatvédelem, túlterhelés-védelem
Bemeneti feszültség	24 V DC (belső potenciál érintkezőn)
"0" jelű bemeneti feszültségtartomány	-3 V DC ... 5 V DC
"1" jelű bemeneti feszültségtartomány	15 V DC ... 30 V DC

Tanúsítványok



Tanúsítások

cULus Listed

Igényelt tanúsítások:

Ex tanúsítások:

Tartozékok

Termék	Típus leírás	Leírás
Jelölés		
1051993	B-STIFT	jelölő toll, felirat nélküli jelölőcsíkok kézi feliratozásához, törlés- és vízálló felirat, vonalvastagság 0,5 mm
0809492	ESL 62X10	Behelyezhető csíkok, Ív, fehér, felirat nélkül, feliratozható a következőkkel: Office-Drucksysteme, Plotter: Lézernyomtató, Szerelési mód: Betolható, Szövegmező mérete: 62 x 10 mm

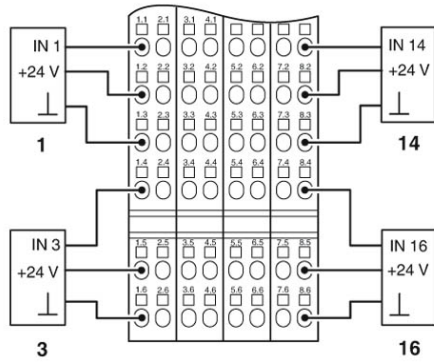
2727501	IB IL FIELD 2	feliratozó mező, szélessége: 12,2 mm
0811228	X-PEN 0,35	Jelölőtoll tintapatron nélkül, jelölőlapok kézi feliratozásához, a felirat a törlésnek nagyon ellenálló, vonalvastagság 0,35 mm
1051029	ZB 6,QR:FORTL.ZAHLEN	Jelölőcsík, Csík, fehér, feliratozva, feliratozható a következőkkel: Plotter, keresztben feliratozva: sorfolytonos számok, 1-10, 11-20 stb. 491-500-ig, Szerelési mód: Bepattintás a magas táblahoronyba, a következő kapocsszélességhez: 6,2 mm, Szövegmező mérete: 6,15 x 10,5 mm
1051045	ZB 6,QR:GLEICHE ZAHLEN	Jelölőcsík, fehér, keresztben feliratozva: ugyanolyan számok 1 vagy 2 stb. 1000-ig, a következő kapocsszélességhez: 6 mm
5060935	ZB 6/WH-100:UNBEDRUCKT	Jelölőcsík, Csík, fehér, felirat nélkül, feliratozható a következőkkel: Plotter, Szerelési mód: Bepattintás a magas táblahoronyba, a következő kapocsszélességhez: 6,2 mm, Szövegmező mérete: 6,15 x 10,5 mm
1050499	ZB 6:SO/CMS	Jelölőcsík, fehér, a következő kapocsszélességhez: 6 mm
1051003	ZB 6:UNBEDRUCKT	Jelölőcsík, Csík, fehér, felirat nélkül, feliratozható a következőkkel: Plotter, Szerelési mód: Bepattintás a magas táblahoronyba, a következő kapocsszélességhez: 6,2 mm, Szövegmező mérete: 6,15 x 10,5 mm
0807193	ZBFM 6/OG:UNBEDRUCKT	Jelölőlapok, lapos, narancssárga, felirat nélkül, a következő kapocsszélességhez: 6,2 mm
0803618	ZBFM 6/WH:UNBEDRUCKT	Jelölőlapok, lapos, Szőnyeg, fehér, felirat nélkül, feliratozható a következőkkel: Plotter, Szerelési mód: Bepattintás a lapos táblahoronyba, a következő kapocsszélességhez: 6,2 mm, Szövegmező mérete: 5 x 5,5 mm
0803650	ZBFM 6:SO/CMS	Jelölőlapok, lapos, fehér, a következő kapocsszélességhez: 6,2 mm

dugasz/adapter

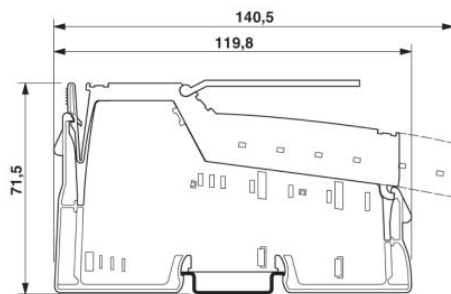
2726337	IB IL SCN-8	csatlakozó, digitális 1, 2 vagy 8 csatornás Inline kapocshoz
2727608	IB IL SCN-8-CP	Inline csatlakozó, színes jelölés

Rajzok

Csatlakozási rajz



Méretrajz



Cím

Phoenix Contact Kft.
Gyár utca 2
2040 Budaörs, Hungary
Telefon +36-23/501-160
Fax +36-23/418-438
<http://www.phoenixcontact.hu>



Phoenix Contact Kft.
Muszaki módosítás fenntartva;