


NLC-IO-03I-04QRD-05A

Rendelési szám: 2701328

<http://eshop.phoenixcontact.hu/phoenix/treeViewClick.do?UID=2701328>

I/O bővítőmodul a Nanoline 24 V DC alapegységgel történő alkalmazáshoz. Három digitális bemenettel és 5 A-es relékimeneti csatornával felszerelt. Az alapegységhez legfeljebb három I/O bővítőmodul csatlakoztatható.

Kereskedelmi adat

EAN	 4 046356 325493
Csomag	1
Vámtarifa	85389091
Katalógusoldal információ	Oldal 526 (CAT-8-2013)

Termék jegyzetek

WEEE/RoHS-megfelelo: 2008.04.17



Az itt megadott adatok az online katalógusból származnak. Teljeskörű információkat és adatokat a felhasználói dokumentációknál találhat: <http://www.download.phoenixcontact.com>. Az internetes letöltésekhez először el kell fogadni az általános szerződési feltételeket.

Muszaki adatok**Tápellátás**

Csatlakozási mód	Csavaros csatlakozás
Tápfeszültség	24 V AC/DC
Tápláló áram	típ. 300 mA
	max. 500 mA

Digitális bemenetek

Bemenet megnevezése	Digitális bemenetek
A bemenet leírása	PNP/NPN
Csatlakozási mód	Csavaros csatlakozás
Bemenetek száma	3
Jellemző mválaszidő	60 µs (AN) 70 µs (KI)

Digitális kimenetek

Kimenet megnevezése	Relé kimenet
A kimenet leírása	Relékimenet
Csatlakozási mód	Csavaros csatlakozás
Kimenetek száma	4
Maximális kimeneti áram csatornánként	5 A
Maximális kimeneti áram modulonként	20 A 20 A

Általános adatok

Szélesség	40 mm
Magasság	103,5 mm
Mélység	43 mm
Védettség	IP20
Környezeti hőmérséklet (üzemi)	-25 °C ... 55 °C
Környezeti hőmérséklet (tárolás/szállítás)	-25 °C ... 85 °C

Tanúsítványok



Tanúsítások

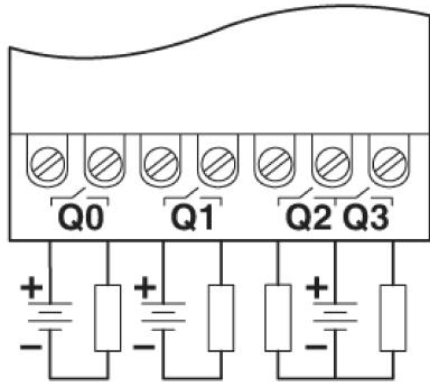
cULus Listed

Igényelt tanúsítások:

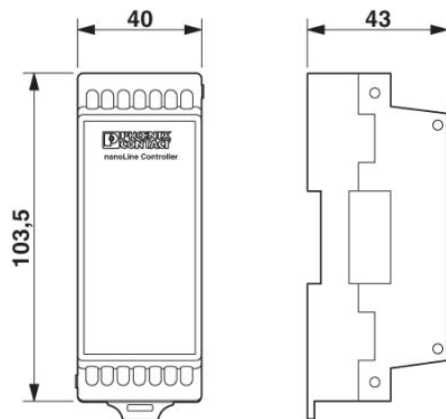
Ex tanúsítások:

Rajzok

Csatlakozási rajz



Méretrajz



Cím

Phoenix Contact Kft.
Gyár utca 2
2040 Budaörs, Hungary
Telefon +36-23/501-160
Fax +36-23/418-438
<http://www.phoenixcontact.hu>



Phoenix Contact Kft.
Muszaki módosítás fenntartva;