


## PSD-S CE-TM SCREW

Rendelési szám: 2700095

<http://eshop.phoenixcontact.hu/phoenix/treeViewClick.do?UID=2700095>

Csatlakozóelem csavarcsatlakozású résszel a csőszeléshez

### Kereskedelmi adat

|                           |   |
|---------------------------|---|
| EAN                       | <br>4 046356 490979 |
| Csomag                    | 1   |
| Vámtarifa                 | 85318095  |
| Katalógusoldal információ | Oldal 348 (CAT-8-2013)  |

### Termék jegyzetek

WEEE/RoHS-megfelelo: 2009.02.02



Az itt megadott adatok az online katalógusból származnak. Teljeskörű információkat és adatokat a felhasználói dokumentációknál találhat: <http://www.download.phoenixcontact.com>. Az internetes letöltésekhez eloször el kell fogadni az általános szerződési feltételeket.

### Muszaki adatok

#### Általános adatok

|                                |                  |
|--------------------------------|------------------|
| Átmérő                         | 69 mm            |
| Magasság                       | 27 mm            |
| Anyag                          | PA-GF            |
| Szín                           | fekete           |
| Súly                           | 84 g             |
| Környezeti hőmérséklet (üzemi) | -20 °C ... 50 °C |

|                                |   |
|--------------------------------|---|
| Védettség                      | IP65, szerelt állapotban                |
| Beépítési pozíció              | tetszőlegesen                           |
| Szerelési mód                  | Csőszerelés                             |
| Szerelési utasítás             | A tömítés az összes elemnél előszerelve |
| A szerelhető jelzőelemek száma | max. 5                                  |
| Szállított csomag tartalma     | Lezárófedél és tömítés                  |

#### Villamos adatok

|  |                            |
|--|----------------------------|
| Bementi néveleges feszültség-tartomány | 12 V AC/DC ... 240 V AC/DC |
|--|----------------------------|

#### Csatlakozási adatok

|                                      |                      |
|--------------------------------------|----------------------|
| Csatlakozási mód                     | Csavaros csatlakozás |
| Tömör vezeték keresztmetszet min     | 0,75 mm <sup>2</sup> |
| Tömör vezeték keresztmetszet max     | 2,5 mm <sup>2</sup>  |
| Hajlékony vezeték keresztmetszet min | 0,75 mm <sup>2</sup> |
| Hajlékony vezeték keresztmetszet max | 2,5 mm <sup>2</sup>  |
| Vezeték keresztmetszet AWG/kcmil min | 18                   |
| Vezeték keresztmetszet AWG/kcmil max | 14                   |

#### Engedélyek / megfelelések

|                                 |  |
|---------------------------------|--|
| Elektromágneses összeférhetőség | Megegyezés a 2004/108/EG Elektromágneses összeférhetőség irányelvvel és a 2006/95/EG Kisfeszültség irányelvvel |
|---------------------------------|--|

#### Tanúsítványok



Tanúsítások

cULus Listed

Igényelt tanúsítások:

Ex tanúsítások:

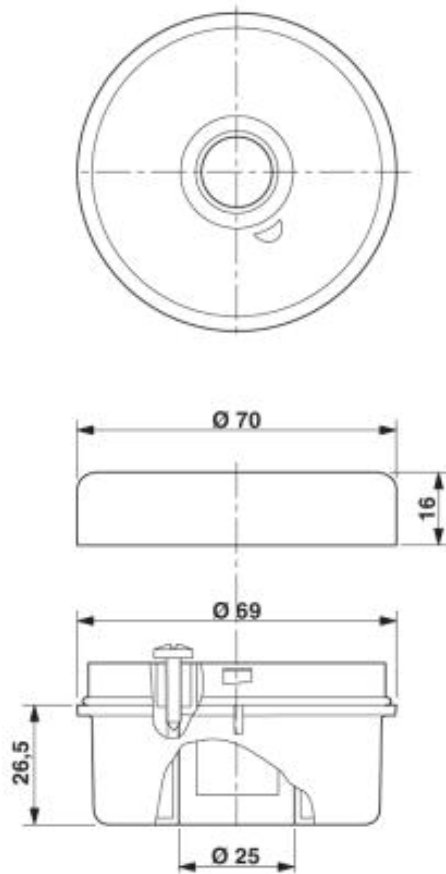
## Tartozékok

| Termék           | Típus leírás       | Leírás   |
|------------------|--------------------|--|
| <b>Általános</b> |                    |  |
| 2700150          | PSD-S ME A-SH M18  | Adapter egyfuratos szereléshez   |
| 2700164          | PSD-S ME B-M       | Láb csőhöz Ø 25 mm, fém, fekete  |
| 2700163          | PSD-S ME B-P       | Láb csőhöz Ø 25 mm, műanyag, fekete                                      |
| 2700143          | PSD-S ME BR-BM     | Szögelem a lábszereléshez, fekete  |
| 2700149          | PSD-S ME BR-BM/HCR | Tartóelem az alapszereléshez, fedett kábelvezetés, fekete                |
| 2700156          | PSD-S ME BT 110    | Láb integrált csővel, 110 mm hosszú, fekete                              |
| 2700151          | PSD-S ME FB        | Hajlított láb, raszter 7,5°, fekete                                      |
| 2700153          | PSD-S ME OB        | Csatlakozódoboz oldalsó kábelbevezetéssel a padló- és alapszereléshez    |
| 2700155          | PSD-S ME OB/MB     | Csatlakozódoboz mágneses alappal az alapszereléshez, fekete              |
| 2700154          | PSD-S ME T-M 1000  | Cső, 1000 mm hosszú, Ø 25 mm   |
| 2700157          | PSD-S ME T-M 250   | Cső, 250 mm hosszú, Ø 25 mm  |
| 2700158          | PSD-S ME T-M 400   | Cső, 400 mm hosszú, Ø 25 mm  |
| 2700152          | PSD-S ME T-P 45    | Cső, 45 mm hosszú, Ø 25 mm, a közvetlen csőszereléshez a hajlított lábon |

**Rajzok**

Méretrajz

---



**Cím**

Phoenix Contact Kft.  
Gyár utca 2  
2040 Budaörs, Hungary  
Telefon +36-23/501-160  
Fax +36-23/418-438  
<http://www.phoenixcontact.hu>



Phoenix Contact Kft.  
Muszaki módosítás fenntartva;