

IB IL 24 PWR IN/2-F-D-PAC

Rendelési szám: 2862152


Az ábrán az IB IL 24 PWR IN/F-PAC változat szerepel

<http://eshop.phoenixcontact.hu/phoenix/treeViewClick.do?UID=2862152>

Inline betápláló kapocs, tartozékokkal együtt (csatlakozó és feliratozó mező), 24 V DC, (betápláló és szegmensfeszültség-) biztosítóval és diagnosztikával



Kereskedelmi adat

EAN	 4 017918 894641
Csomag	1
Vámtarifa	85389091
Katalógusoldal információ	Oldal 195 (CAT-8-2013)

Termék jegyzetek

WEEE/RoHS-megfelelo: 2006.07.04



Az itt megadott adatok az online katalógusból származnak. Teljeskörű információkat és adatokat a felhasználói dokumentációknál találhat: <http://www.download.phoenixcontact.com>. Az internetes letöltésekhez először el kell fogadni az általános szerződési feltételeket.

Muszaki adatok

Interfészek

Csatlakozási mód	Inline belső vonalon keresztül
Interfész	Inline lokálisbusz

Tápellátás

U _L logikafeszültség	7,5 V DC (belső potenciál érintkezőn)
---------------------------------	---------------------------------------

Jellemző áramfelvétel	30 mA
Periféria feszültség	24 V DC
Periféria feszültség tartomány	19,2 V DC ... 30 V DC (az összes tűréssel együtt, hullámossággal együtt)
Maximális áramfelvétel	4 A
Biztosító	SI 5 x 20 6, 300 AT (együtt szállítva)

Általános adatok

Védelem megnevezése	Polaritásvédelem, túlfeszültség-védelem
Súly	44 g
A csatlakozók száma	1
Szélesség	12,2 mm
Magasság	119,8 mm
Mélység	71,5 mm

Inline potenciálrendezés

U_L logikafeszültség	7,5 V DC $\pm 5\%$ (belső potenciál érintkezőn)
Áramfelvétel U_L -ből	max. 25 mA
Az U_M főáramkör táplálása	24 V DC (Névleges érték)
Táplálás U_M -en	4 A (Névleges érték)
U_S szegmens tápfeszültség	24 V DC
Táplálás U_S -en	4 A (Névleges érték)
Áramfelvétel U_{ANA} -ból	0 A DC

Tanúsítványok



Tanúsítások cULus Recognized, GOST

Ex tanúsítások: ATEX

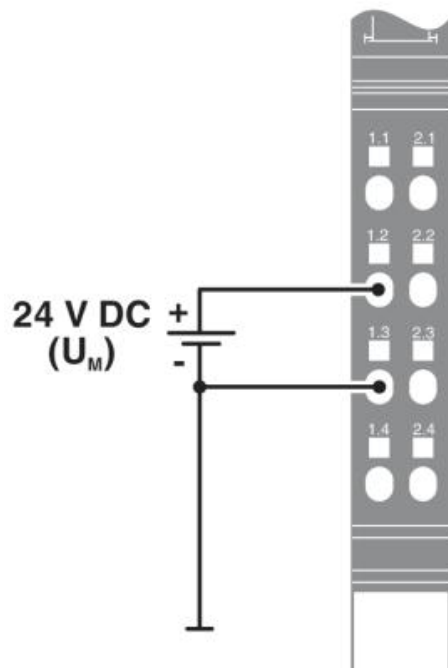
Igényelt tanúsítások:

Tartozékok

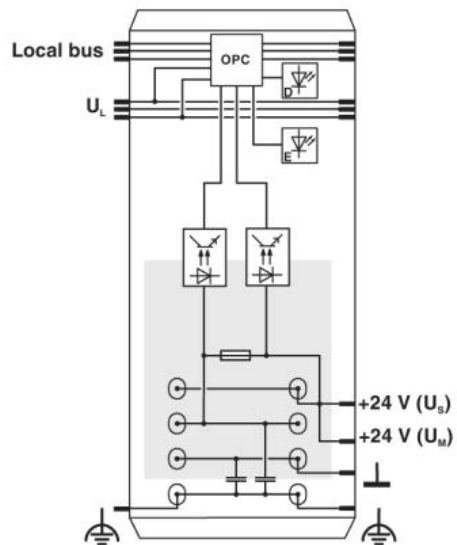
Termék	Típus leírás	Leírás
Jelölés		
0809492	ESL 62X10	Behelyezhető csíkok, Ív, fehér, felirat nélkül, feliratozható a következőkkel: Office-Drucksysteme, Plotter: Lézernyomtató, Szerelési mód: Betolható, Szövegmező mérete: 62 x 10 mm
2727501	IB IL FIELD 2	feliratozó mező, szélessége: 12,2 mm
dugasz/adapter		
2727462	IB IL SCN-PWR IN	Csatlakozó, Inline betápláló és szegmenskapcsokhoz
2727637	IB IL SCN-PWR IN-CP	csatlakozó, színes megjelöléssel, Inline betápláló és szegmenskapcsokhoz

Rajzok

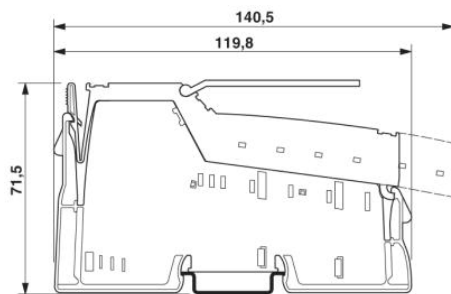
Csatlakozási rajz



Blokkvázlat



Méretrajz



Cím

Phoenix Contact Kft.
Gyár utca 2
2040 Budaörs, Hungary
Telefon +36-23/501-160
Fax +36-23/418-438
<http://www.phoenixcontact.hu>



Phoenix Contact Kft.
Muszaki módosítás fenntartva;