

## IB IL 24/230 DOR1/W-PAC


Rendelési szám: 2861881

<http://eshop.phoenixcontact.hu/phoenix/treeViewClick.do?UID=2861881>

Inline digitális kimeneti kapocs, tartozékokkal (csatlakozó és feliratmező) aranyozott váltóirányú jelfogó, 5 - 253 V AC, 3 A



### Kereskedelmi adat

EAN	 4 017918 894580
Csomag	1
Vámtarifa	85389091
Katalógusoldal információ	Oldal 211 (CAT-8-2013)

### Termék jegyzetek

WEEE/RoHS-megfelelo: 2006.10.06



Az itt megadott adatok az online katalógusból származnak. Teljeskörű információkat és adatokat a felhasználói dokumentációknál találhat: <http://www.download.phoenixcontact.com>. Az internetes letöltésekhez először el kell fogadni az általános szerződési feltételeket.

### Termék leírás

Az Inline digitális kimeneti modulokat a digitális aktorok, például az elektromágneses szelepek, a kontaktorok vagy az optikai jelzőberendezések csatlakoztatására terveztük.

Valamennyi jellemző alkalmazási esetet standard automatizálási modulokkal valósítanak meg.

A periféria a csatornák számától függően vagy egyszerű, vagy bővített Inline csatlakozón keresztül csatlakozik. Mindkét esetben többvezetékes csatlakozással dolgozhatunk.

Az Inline relémodulokkal tetszőleges, legfeljebb 230 V váltófeszültségű periféria-feszültség kapcsolható.

Ennek érdekében potenciálfüggetlen váltóérintkezős relét építünk a modulba. A perifériák csatlakozását egy egyszerű Inline csatlakozó biztosítja.

Az Inline modulok lehajtható feliratozó mezőkkel jelölhetők. A mezőkhöz feliratozó lapokat mellékelünk, amelyek az alkalmazástól függően egyedi felirattal láthatók el. A modulhelyek jelölésére ezen kívül a jól bevált ZBFM-6... típusú jelölőcsík áll rendelkezésre.

## Muszaki adatok

### Általános adatok

Szélesség	12,2 mm
Magasság	119,8 mm
Mélység	71,5 mm
Megjegyzés a méretadatokhoz	Tokozás méretei
Súly	46 g
Megjegyzés a súlyadatokhoz	dugasz nélkül
Szerelési mód	Kalapsín
Környezeti hőmérséklet (üzemi)	-25 °C ... 55 °C
Környezeti hőmérséklet (tárolás/szállítás)	-25 °C ... 85 °C
Megengedett páratartalom (üzemben)	75 % ... 85 % (A -25 °C ... +55 °C tartományban megfelelő óvintézkedéseket kell tenni fokozott páratartalom (> 85 %) ellen.)
Megengedett páratartalom (tárolás/szállítás)	75 % ... 85 % (rövid idejű enyhe páralecsapódás alkalmanként bekövetkezett a külső tokozáson)
Légnyomás (üzemeléskor)	70 kPa ... 106 kPa (tengerszint felett 3 000 m-ig)
Légnyomás (tárolás/szállítás)	70 kPa ... 106 kPa (tengerszint felett 3 000 m-ig)
Védettség	IP20
Védelmi osztály	I, IEC 61140, EN 61140, VDE 0140-1
Vizsgálószakasz	Relé érintkező / buszlogika 4 kV 50 Hz 1 min. Érintkező / érintkező 1 kV 50 Hz 1 min. Érintkező / PE 1 kV 50 Hz 1 min.

### Interfész

Megnevezés	Inline lokális busz
Csatlakozási mód	Inline belső vonalon keresztül
Átviteli sebesség	500 kBaud 500 kBit/s

### Modulelektronika táplálása

Tápfeszültség	24 V DC (Névleges érték)
Tápfeszültség tartomány	19,2 V DC ... 30 V DC (az összes tűréssel együtt, hullámossággal együtt)

U <sub>L</sub> logikafeszültség	7,5 V (belső potenciál érintkezőn)
Áramfelvétel	max. 60 mA (a helyi adatbuszból)
Teljesítményfelvétel	max. 0,45 W (a helyi adatbuszból)

#### Inline potenciálrendezés

U <sub>L</sub> logikafeszültség	7,5 V
Áramfelvétel U <sub>L</sub> -ből	max. 60 mA
U <sub>s</sub> szegmens tápfeszültség	24 V DC (Névleges érték)

#### Digitális kimenetek

Kimenet megnevezése	Relé kimenet
Csatlakozási mód	Rugós csatlakozás
Csatlakozástechnika	potenciálfüggetlen váltóérintkezős relé
Kimenetek száma	1
Maximális kimeneti áram csatornánként	3 A
Maximális kimeneti áram modulonként	3 A

#### Tanúsítványok



Tanúsítások cULus Recognized, GOST, ABS, BSH, BV, DNV, GL, LR

Ex tanúsítások: cULus Listed

Igényelt tanúsítások:

#### Tartozékok

Termék	Típus leírás	Leírás
<b>Jelölés</b>		
0809492	ESL 62X10	Behelyezhető csíkok, Ív, fehér, felirat nélkül, feliratozható a következőkkel: Office-Drucksysteme, Plotter: Lézernyomtató, Szerelési mód: Betolható, Szövegmező mérete: 62 x 10 mm
0809502	ESL 62X46	Behelyezhető csíkok, Ív, fehér, felirat nélkül, feliratozható a következőkkel: Office-Drucksysteme, Plotter: Lézernyomtató, Szerelési mód: Betolható, Szövegmező mérete: 62 x 46 mm

2727501	IB IL FIELD 2	feliratozó mező, szélessége: 12,2 mm
2727515	IB IL FIELD 8	feliratozó mező, szélessége: 48,8 mm

#### dugasz/adapter

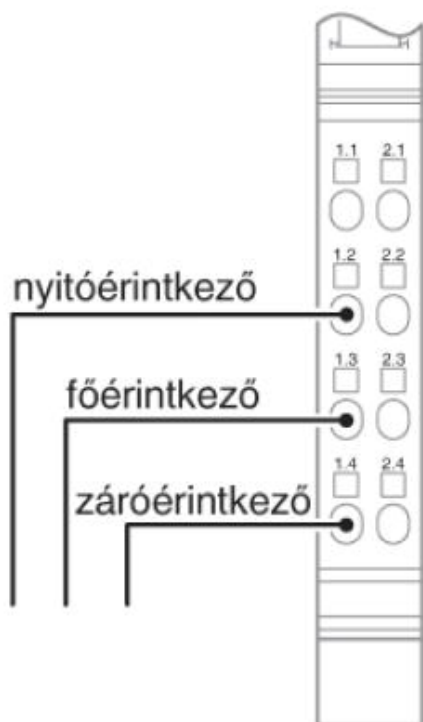
2742667	IB IL DOR LV-PLSET	Csatlakozó készlet távmodulhoz
2740290	IB IL SCN-8-AC-REL	csatlakozó, digitális 1, 2 vagy 8 csatornás AC feszültségű Inline kapcsolhoz

#### Általános

2742641	IB IL DOR LV-SET	Inline távtartó modul, tartozékok nélkül
2742641	IB IL DOR LV-SET	Inline távtartó modul, tartozékok nélkül
2861645	IB IL DOR LV-SET-PAC	Inline távtartó kapocs, tartozékokkal együtt

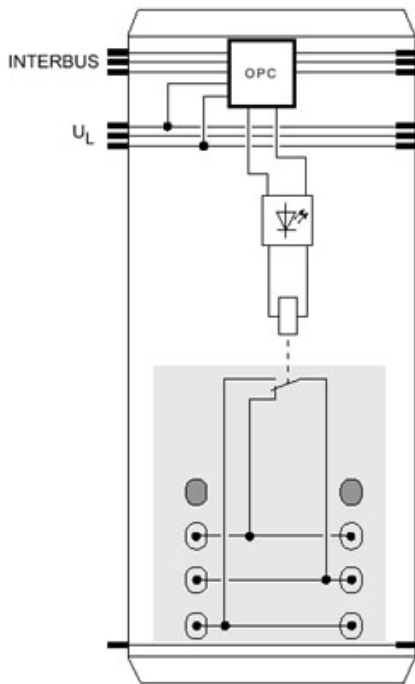
#### Rajzok

Csatlakozási rajz



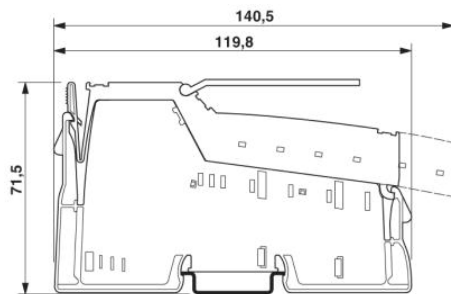
### Blokkvázlat

---



### Méretrajz

---



**Cím**

Phoenix Contact Kft.  
Gyár utca 2  
2040 Budaörs, Hungary  
Telefon +36-23/501-160  
Fax +36-23/418-438  
<http://www.phoenixcontact.hu>



Phoenix Contact Kft.  
Muszaki módosítás fenntartva;