

FL SWITCH 1605 M12


Rendelési szám: 2700200

<http://eshop.phoenixcontact.hu/phoenix/treeViewClick.do?UID=2700200>

Ethernet switch, 5 homlokoldali Ethernet port M12 formátumban, 10 vagy 100 MBit/s adatátviteli sebesség automatikus felismerése, különböző bitértékű hálózati szegmensek csatolása, Autocrossing funkció, IP67 védettség

Ethernet

Kereskedelmi adat

EAN	 4 046356 499781
Csomag	1
Vámtarifa	85176200
Katalógusoldal információ	Oldal 38 (CAT-8-2013)

Termék jegyzetek

WEEE/RoHS-megfelelo: 2010.01.20



Az itt megadott adatok az online katalógusból származnak. Teljeskörű információkat és adatokat a felhasználói dokumentációknál találhat: <http://www.download.phoenixcontact.com>. Az internetes letöltésekhez először el kell fogadni az általános szerződési feltételeket.

Termék leírás

Ethernet interfészAz FL SWITCH 1605 M12 eléri a 100 MBit/s sebességet minden porton. Autocrossing funkcióval rendelkezik: az 1:1-es, illetve keresztvezet (crossover) Ethernet vezeték megkötésére nem szükséges. Az FL SWITCH 1605 M12 kapcsolási tulajdonságai: Store and Forward: A switch által fogadott és továbbított adatcsomagok mentésére és ellenőrzésre képes. Az FL SWITCH 1605 M12 nyitva van a hibás adatcsomagok, illetve a redundáns csatlakozások ellen. Multiadress-kapcsolás: A switch az adatcsomagokban található címetek alapján

forráscímek kiértékelése által önállóan megtanulja a portra csatlakoztatott végberendezés címeit. Az adott port kizárólag ismeretlen címmel, ezen port forráscímével vagy a cél-címmezében egy multi-/broadcast-címmel ellátott csomagokat továbbít. A switch a címtáblázatában akár 4096 címet is kérolni 40 másodperces öregedési idével. Erre akkor van szükség, ha egy vagy több portra egyél több végberendezés csatlakozik. Így egyetlen switchre több önálló alhálózat csatlakoztatható- Quality of Service (QoS) (Szolgáltatás minésége)A Quality of Service (Szolgáltatás minésége) funkcióval a switch a feldolgozás során elényben tudja részesíteni a PROFINET forgalmat. Ennek ében a switch az Ethernet csomagok alapján felismeri a QoS prioritást és az Ethernet csomagokat elsébséggel továbbítja.

Muszaki adatok

Interfészek

1. interfész	Ethernet
A portok mennyisége	5 (M12-es aljzat)
Csatlakozási mód	M12
Csatlakozástechnikai tudnivalók	„D”-kódolású
Átviteli fizika	Csavart érpáras csatlakozás
Átviteli sebesség	10/100 MBit/s
Átviteli távolság	100 m (szegmensenként)
Jelző LED-ek	Adatfogadás, Link státusz

Funkció

Alapfunkció	Nem menedzselte switch/autonegotiation, megfelel az IEEE 802.3 szabványnak, Store and Forward-Switching-Mode
Diagnosztikai és állapotjelzők	LED-ek: U _s (tápfeszültség), link és aktivitás portonként

Hálózatkiterjesztési paraméterek

Kaszádolási mélység	Hálózati, vonalas és csillag struktúra: tetszőlegesen
Maximális vezetékossz (csavart vezetékpár)	100 m

Tápfeszültség

Tápfeszültség	24 V DC (M12-es csatlakozó)
Hullámosság	3,6 V _{ss} (a megengedett feszültségtartományon belül)
Tápfeszültség tartomány	18 V DC ... 32 V DC
Jellemző áramfelvétel	40 mA (24 V DC)
Maximális áramfelvétel	40 mA (+ 10 mA portonként)
Áramfelvétel	40 mA ... 80 mA (24 V DC mellett)

Általános adatok

Szélesség	30 mm
Magasság	200 mm
Mélység	41 mm
Szerelési mód	Falra szerelhető
AX kialakítás	Stand Alone
Súly	220 g
Védettség	IP65/IP66/IP67
Környezeti hőmérséklet (üzemi)	-40 °C ... 70 °C
Környezeti hőmérséklet (tárolás/szállítás)	-40 °C ... 70 °C
Megengedett páratartalom (üzemben)	10 % ... 95 %
Megengedett páratartalom (tárolás/szállítás)	10 % ... 95 % (lecsapódás nélkül)
Légnyomás (üzemeléskor)	86 kPa ... 108 kPa (2000 m a normál nulla felett)
Légnyomás (tárolás/szállítás)	66 kPa ... 108 kPa (3 500 m tengerszint felett)
Elektronikaház anyaga	PBT
Alaplemez anyaga	Nemesacél (1.4301/1.4016)
Megjegyzés	FIGYELEM: Teljesítse a zavarállósági követelményeket!Az FE-csatlakozást rögzítőcsavarral végezze a vezető alapon történő szerelés esetén. A nem vezető alapon történő szerelés esetén a rögzítőcsavaros FE-csatlakozás egy kábelsarun keresztül történik.

Mechanikai vizsgálatok

A vizsgálat jellege	Ütésállóság az EN 60068-2-27/IEC 60068-2-27 szerint
Vizsgálati eredmény	Üzemeltetés: 30g, 6 ms tartampróba, 5g, 30 ms tartampróba
A vizsgálat jellege	Ütésállóság az EN 60068-2-27/IEC 60068-2-27 szerint
	Rázásállóság az EN 60068-2-6/IEC 60068-2-6 szerint
Vizsgálati eredmény	Üzemeltetés/tárolás/szállítás: 5g, 150 Hz, 3-as kritérium
A vizsgálat jellege	Szabadesés IEC 60068-2-32 szerint
Vizsgálati eredmény	0,5 m
A vizsgálat jellege	Rázásállóság az IEC 61373, EN 61373 szerint
Vizsgálati eredmény	1-es kategória, B osztály

EMC irányelv konformitás

Szabvány alapján fejlesztve	A zavarkisugárzás vizsgálata az EN 61000-6-3 szabvány szerint
Vizsgálati szabvány	EN 61000-6-3 (zavarkisugárzás)
Vizsgálati eredmény	B osztály
Vizsgálati szabvány	EN 55011 (zavarkibocsátás)

Vizsgálati eredmény	B osztály
Vizsgálati szabvány	EN 55022 (zavarkibocsátás)
Vizsgálati eredmény	B osztály
Vizsgálati szabvány	EN 61000-4-2 (ESD)
Vizsgálati eredmény	"B" kritérium
Vizsgálati szabvány	EN 61000-4-3 (elektromágneses mezők)
Vizsgálati eredmény	A kritérium, 20 V/m
Vizsgálati szabvány	EN 61000-4-5 (lökőfeszültség)
Vizsgálati eredmény	'A' kritérium; 1 kV-os interfészek
Vizsgálati szabvány	EN 61000-4-4
Vizsgálati eredmény	A kritérium, 2,2 kV
	"A" kritérium; térerő: 10 V/m

Tanúsítványok



Tanúsítások

cULus Recognized

Igényelt tanúsítások:

Ex tanúsítások:

Tartozékok

Termék	Típus leírás	Leírás
Jelölés		
0808781	ZBF 8:UNBEDRUCKT	Jelölőcsík, lapos, Csík, fehér, felirat nélkül, feliratozható a következőkkel: Plotter, Szerelési mód: Bepattintás a lapos táblahoronyba, a következő kapocsszélességhez: 8 mm, Szövegmező mérete: 5,15 x 8,15 mm
Védelmi és záró elemek		
1680539	PROT-M12	M12 védősapka a szenzor/aktor kábelek, dobozok és beépíthető csatlakozók üres M12 aljzataihoz

dugasz/adapter

1419933	SAC-5PY-F/M-F VP SH	Y-elosztó, 5-pólusú, árnyékolt, Aljzat egyenes M12-SPEEDCON, A-kódolás, a következőre: Aljzat egyenes M12-SPEEDCON, A-kódolás és Csatlakozó egyenes M12 SPEEDCON, A-kódolás
1553624	SACC-M12MRD-4Q SH	Busz-rendszerdugasz, Ethernet, 4-pólusú, árnyékolt, Csatlakozó könyökös M12, D-kódolású, Késes kapocscsatlakozás, Recézett anyag: Nikkelezett sárgaréz, A kábel külső átmérője 4 mm ... 8 mm
1543223	SACC-M12MSD-4Q SH	Busz-rendszerdugasz, Ethernet, 4-pólusú, árnyékolt, Csatlakozó egyenes M12, D-kódolású, Késes kapocscsatlakozás, Recézett anyag: Nikkelezett sárgaréz, A kábel külső átmérője 4 mm ... 8 mm

kábelek/vezetők

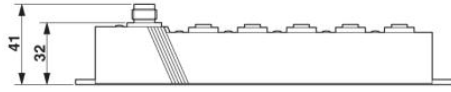
1406056	VS-M12MS-IP20-93E-LI/2,0	Konfekcionált Ethernet kábel, CAT5e, árnyékolt, 2 érpáras, AWG 26 sodrott (7 eres), RAL 5021 (vízkék), M12 dugasz RJ45 dugaszra/IP20, Line, hossza: 2 m
---------	--------------------------	---

Általános

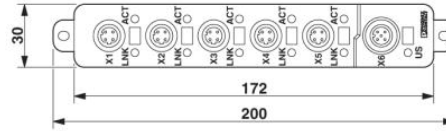
1536515	SAC-5P-FR SCO/.../...	Kábel érzékelő és működtető elemekhez, 5-pólusú, változó kábeltípus, szabad vezetékvég, a következőre: Aljzat döntött M12-SPEEDCON, A-kódolás, Kábelhossz: Szabadon megadható (0,2 ... 40,0 m)
1536489	SAC-5P-FS SCO/.../...	Kábel érzékelő és működtető elemekhez, 5-pólusú, változó kábeltípus, szabad vezetékvég, a következőre: Aljzat egyenes M12-SPEEDCON, A-kódolás, Kábelhossz: Szabadon megadható (0,2 ... 40,0 m)
1542415	SAC-5P-MS-FR SCO/.../...	Kábel érzékelő és működtető elemekhez, 5-pólusú, változó kábeltípus, Csatlakozó egyenes M12-SPEEDCON, A-kódolás, a következőre: Aljzat döntött M12-SPEEDCON, A-kódolás, Kábelhossz: Szabadon megadható (0,2 ... 40,0 m)
1523625	SAC-5P-MS-FS SCO/.../...	Kábel érzékelő és működtető elemekhez, 5-pólusú, változó kábeltípus, Csatlakozó egyenes M12-SPEEDCON, A-kódolás, a következőre: Aljzat egyenes M12-SPEEDCON, A-kódolás, Kábelhossz: Szabadon megadható (0,2 ... 40,0 m)
1416402	VS-93E/...	CAT5e, Ethernet kábel, árnyékolt, 2 érpáras, AWG 26 sodrott (7 eres), RAL 5021 (vízkék), változtatható hossz
1657494	VS-BH-M12FSD-RJ45/180	Kapcsolószekrény-átvezetés, M12, 4 pólusú, D kódolású RJ45 aljzatra, aljzatbemenet 180°, IP65/67
1406632	VS-M12MS-M12MS-93E-LI/2,0	Konfekcionált Ethernet kábel, CAT5e, árnyékolt, 2 érpáras, AWG 26 sodrott (7 eres), RAL 5021 (vízkék), M12 dugasz az M12 dugaszra, Line, hosszúsága: 2 m
1405798	VS-M12MS-OE-93E-LI/2,0	Konfekcionált Ethernet kábel, CAT5e, árnyékolt, 2 érpáras, AWG 26 sodrott (7 eres), RAL 5021 (vízkék), M12 dugasz szabad vezetékvégre, Line, hossza: 2 m

Rajzok

Méretrajz

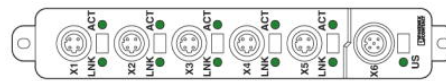
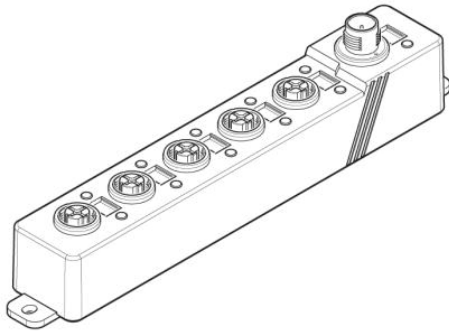


Oldalnézet (méreték mm-ben)



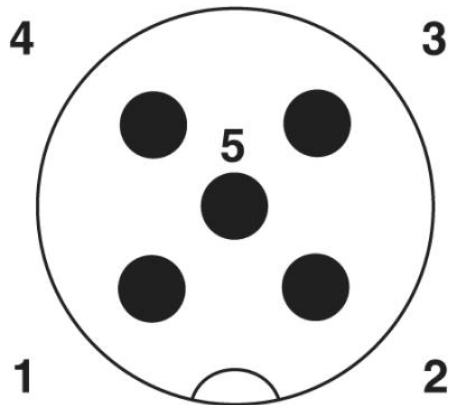
Felülnézet (méreték mm-ben)

Termékrajz



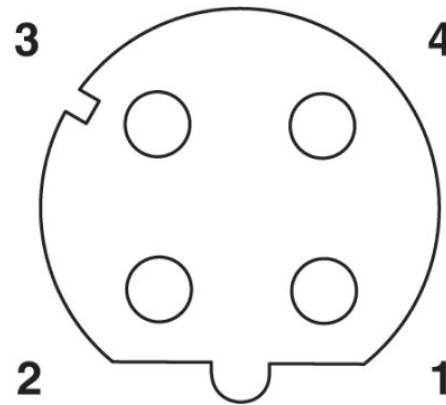
X1-X5: Ethernet csatlakozó
X6 : Tápfeszültség
ACT ACT LED-ek
LNK Link LED
US U_{S1} LED

Sematikus rajz



A tápfeszültség csatlakoztatása

1. érintkező Us
2. érintkező n.c.
3. érintkező GND
4. érintkező n.c.
5. érintkező üzemi földelő



A LAN aljzat kiosztása

- Pin 1 Transmit +
Pin 2 Receive +
Pin 3 Transmit -
Pin 4 Receive -

Cím

Phoenix Contact Kft.
Gyár utca 2
2040 Budaörs, Hungary
Telefon +36-23/501-160
Fax +36-23/418-438
<http://www.phoenixcontact.hu>



Phoenix Contact Kft.
Muszaki módosítás fenntartva;