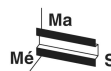


RAD-AO4-IFS


Rendelési szám: 2901538

<http://eshop.phoenixcontact.hu/phoenix/treeViewClick.do?UID=2901538>

Analóg I/O bővítőmodul 4 analóg áram-/feszültségkimenettel
(0/4 mA ... 20 mA, 0...10 V), csavaros csatlakozással, kalapsín-
csatlakozóval



Kereskedelmi adat

EAN	 4 046356 609166
Csomag	1
Vámtarifa	85389091
Katalógusoldal információ	Oldal 455 (CAT-8-2013)

Termék jegyzetek

WEEE/RoHS-megfelelo: 2011.06.14



Az itt megadott adatok az online katalógusból származnak. Teljeskörű információkat és adatokat a felhasználói dokumentációknál találhat: <http://www.download.phoenixcontact.com>. Az internetes letöltésekhez először el kell fogadni az általános szerződési feltételeket.

Muszaki adatok

Általános adatok

Szélesség	17,5 mm
Magasság	99 mm
Mélység	114,5 mm
Tűlfeszültség kategória	II

Beépítési pozíció	tetszőlegesen
Szerelési utasítás	EN 60715 szerinti NS 35 szabványos sínekre
Védettség	IP20
Szennyeződési fok	2
Elektronikaház anyaga	PA 6.6-FR
Éghetőségi osztály az UL 94 szerint	V0

Tápellátás

Tápfeszültség tartomány	19,2 V DC ... 30,5 V DC (T-csatlakozó)
Maximális áramfelvétel	max. 115 mA (@24 V DC, @ 25°C)
Tranziens túlfeszültség elleni védelem	Igen

Analóg kimenet

Kimenetek száma	4
Analóg feszültségjel	0 V ... 10 V
Kimeneti jel feszültség maximum	kb. 10,83 V
Terhelés	$\geq 10 \text{ k}\Omega$
Pontosság	típ. 0,5 % (Feszültségkimenet)
Kimeneti jel áram	0 mA ... 20 mA 4 mA ... 20 mA
Kimeneti jel áram maximum	kb. 21,67 mA
Terhelés	$\leq 500 \Omega$
Pontosság	$\leq 0,02 \%$ (25°C)
Felbontás	16 Bit
Jellemző hőmérsékleti együttható	0,0025 %/K (-40°C...+70°C esetén)
Kimenetek viselkedése (DIP kapcsolóval beállítható)	Tartás / reset
Védőkapcsolás	A kimenetek védelme tranziensek ellen

Galvanikus leválasztás

Analóg I/O	50 V (Szigetelési méretezési feszültség (minden esetben az analóg kimenetek / táp TBUS között, megerősített szigetelés az EN 61010, EN 50178 szabványok szerint))
------------	---

Vizsgálófeszültség

Analóg I/O	1,5 kV AC (50 Hz, 1 min)
------------	--------------------------

Csatlakozási adatok

Csatlakozási mód	Csavaros csatlakozás
------------------	----------------------

Tömör vezeték keresztmetszet min	0,2 mm ²
Tömör vezeték keresztmetszet max	2,5 mm ²
Hajlékony vezeték keresztmetszet min	0,2 mm ²
Hajlékony vezeték keresztmetszet max	2,5 mm ²
Vezeték keresztmetszetAWG/kcmil min	24
Vezeték keresztmetszet AWG/kcmil max	14
Csupaszolási hossz	7 mm
Meghúzási nyomaték	0,6 Nm
Csavarmenet	M3

Diagnosztikai és állapotjelzés

Állapotjelzés	LED zöld (tápfeszültség, PWR)
	Zöld LED (buszkommunikáció, DAT)
	Piros LED (perifériahiba, ERR)

Környezeti feltételek

Környezeti hőmérséklet (üzemi)	-40 °C ... 70 °C (>55°C derating)
	-40 °F ... 158 °F (>131 °F derating)
Környezeti hőmérséklet (tárolás/szállítás)	-40 °C ... 85 °C
	-40 °F ... 185 °F
Megengedett páratartalom (üzemben)	20 % ... 85 %
Megengedett páratartalom (tárolás/szállítás)	20 % ... 85 %
Magassági viszony	2000 m
Rezgésállóság (üzem)	IEC 60068-2-6 szerint: 5g, 10 Hz - 150 Hz
Ütésállóság	16 g, 11 ms

Jóváhagyások és megfelelés

Konformitás	CE-konform
ATEX	Ex II 3 G Ex nA IIC T4 Gc X
IECEX	benyújtva
UL, USA / Kanada	UL kérelmezve
Szabványmegnevezés	2004/108/EK EMC irányelv
Szabványok/előírások	EN 61000-6-2
Szabványmegnevezés	2004/108/EK EMC irányelv
Szabványok/előírások	EN 61000-6-4
Szabványmegnevezés	Ex- irányelv (ATEX)
Szabványok/előírások	EN 60079-0

Szabványmegnevezés	Ex- irányelv (ATEX)
Szabványok/előírások	EN-60079-15

Tanúsítványok



Tanúsítások cULus Listed

Ex tanúsítások: ATEX

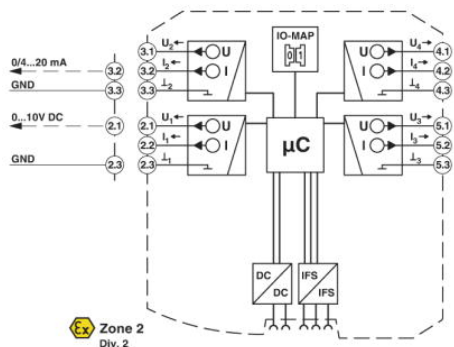
Igényelt tanúsítások:

Tartozékok

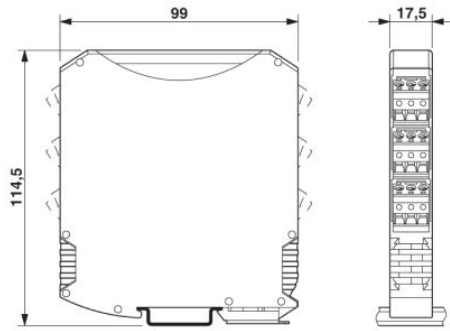
Termék	Típus leírás	Leírás
2709561	ME 17,5 TBUS 1,5/ 5-ST-3,81 GN	Összekötő a kalapsín-tápellátáshoz, aranyozott érintkezők, kalapsínre való szereléshez, 5 pólusú
2901541	RAD-2400-IFS	2400 MHz-es rádió adó-vevő RS-232, RS-485 2-vezetékes interfésszel, I/O bővítőmodulokkal bővíthető, csavaros csatlakozással, antennacsatlakozó: RSMA (aljzat), kalapsín-csatlakozóval
2901537	RAD-AI4-IFS	Analóg I/O bővítőmodul 4 analóg árambemenettel (0/4 mA ... 20 mA), csavaros csatlakozással, kalapsín-csatlakozóval

Rajzok

Blokkvázlat



Méretrajz



Cím

Phoenix Contact Kft.
Gyár utca 2
2040 Budaörs, Hungary
Telefon +36-23/501-160
Fax +36-23/418-438
<http://www.phoenixcontact.hu>



Phoenix Contact Kft.
Muszaki módosítás fenntartva;