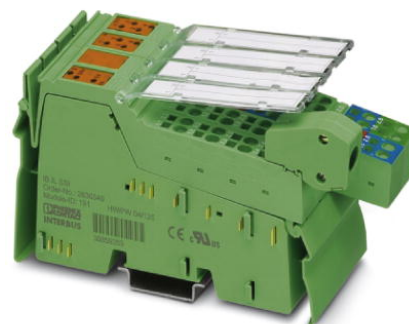



IB IL SSI-PAC

Rendelési szám: 2861865

<http://eshop.phoenixcontact.hu/phoenix/treeViewClick.do?UID=2861865>

Inline érzékelő kapocs pozícionálásvezérlő és pozícionáló abszolút értékes jeladókhöz, tartozékokkal együtt, 1 abszolút értékes jeladó bemenet, 4 darab 24 V DC digitális bemenet, 4 darab 24 V DC digitális kimenet, 500 mA, 3-vezetékes csatlakozástechnika

Kereskedelmi adat

EAN	 4 017918 894566
Csomag	1
Vámtarifa	85389091
Katalógusoldal információ	Oldal 237 (CAT-8-2013)

Termék jegyzetek

WEEE/RoHS-megfelelo: 2007.04.03



Az itt megadott adatok az online katalógusból származnak. Teljeskörű információkat és adatokat a felhasználói dokumentációknál találhat: <http://www.download.phoenixcontact.com>. Az internetes letöltésekhez eloször el kell fogadni az általános szerződési feltételeket.

Muszaki adatok

Interfészek

Interfész	Inline lokálisbusz
Csatlakozási mód	Inline belső vonalon keresztül

Tápellátás

Periféria feszültség	24 V DC (belső potenciál érintkezőn)
----------------------	--------------------------------------

Periféria feszültség tartomány	19,2 V DC ... 30 V DC
Jeladó tápfeszültség	5 V DC
	24 V DC
Jeladó tápáram	500 mA
	500 mA
A jeladó tápfeszültség vételezése	Főáramkor U_M

Galvanikus leválasztás

Vizsgálószakasz	5 V táplálás a beérkező terepi adatbuszhoz / 7,5 V táplálás (buszlogika) 500 V AC 50 Hz 1 min.
	5 V táplálás a továbbmenő terepi adatbuszhoz / 7,5 V táplálás (buszlogika) 500 V AC 50 Hz 1 min.
	7,5 V-os táplálás (buszlogika) / 24 V-os táplálás (periféria) 500 V AC 50 Hz 1 min.
	7,5 V táplálás (buszlogika) / A jeladó táplálás FEE 500 V AC 50 Hz 1 min.
	24 V-os táplálás (periféria) / működési földelés 500 V AC 50 Hz 1 min.
	24 V táplálás (periféria) / A jeladó földelése 500 V AC 50 Hz 1 min.
	A jeladó táplálásának FEE / FE 500 V AC 50 Hz 1 min.

Abszolútérték-jeladó bemenet

Bemenetek száma	1
Beállítható felbontás	26 Bit (legfeljebb)
Átviteli frekvencia	400 kHz

Bemenetek

Bemenetek száma	3
Csatlakozástechnika	3 vezetékes
Bemeneti feszültség	24 V DC

Kimenetek

Kimenetek száma	4
Csatlakozástechnika	3 vezetékes (árnyékolt)

Általános adatok

Súly	210 g
A csatlakozók száma	1
Szélesség	48,8 mm

Magasság	140,5 mm
Mélység	71,5 mm

Inline potenciálrendezés

U_L logikafeszültség	7,5 V (belső potenciál érintkezőn)
Áramfelvétel U_L -ből	max. 60 mA
Az U_M főáramkör táplálása	24 V DC (belső potenciál érintkezőn)
Áramfelvétel U_M -ből	max. 1 A
	típ. 1 A
U_S szegmens tápfeszültség	24 V DC (belső potenciál érintkezőn)
Áramfelvétel U_S -ből	max. 2 A
	típ. 2 A

Tanúsítványok



Tanúsítások

cULus Recognized, GOST

Igényelt tanúsítások:

Ex tanúsítások:

Tartozékok

Termék	Típus leírás	Leírás
--------	--------------	--------

Irodalomjegyzék

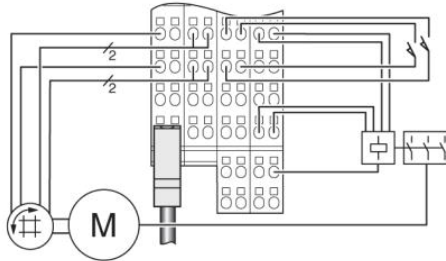
2698452	IB IL SSI UM	Felhasználói kézikönyv, német, Inline pozicionáló modulok
2698465	IB IL SSI UM E	Felhasználói kézikönyv, angol, Inline pozicionáló modulok

Jelölés

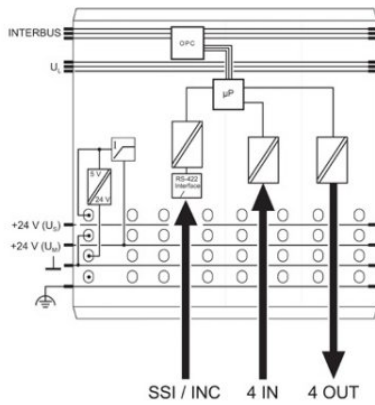
0809492	ESL 62X10	Behelyezhető csíkok, Ív, fehér, felirat nélkül, feliratozható a következőkkel: Office-Drucksysteme, Plotter: Lézernyomtató, Szerelési mód: Betolható, Szövegmező mérete: 62 x 10 mm
---------	-----------	---

Rajzok

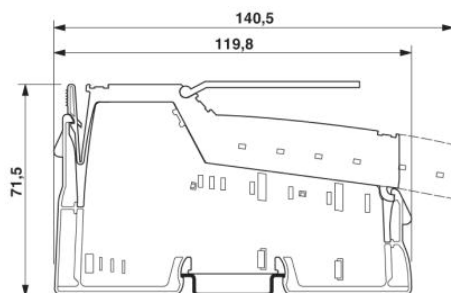
Csatlakozási rajz



Blokkvázlat



Méretrajz



IB IL SSI-PAC Rendelési szám: 2861865

<http://eshop.phoenixcontact.hu/phoenix/treeViewClick.do?UID=2861865>

Cím

Phoenix Contact Kft.
Gyár utca 2
2040 Budaörs, Hungary
Telefon +36-23/501-160
Fax +36-23/418-438
<http://www.phoenixcontact.hu>



Phoenix Contact Kft.
Muszaki módosítás fenntartva;