

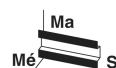
## FL COMSERVER BASIC 232/422/485

Rendelési szám: 2313478




<http://eshop.phoenixcontact.hu/phoenix/treeViewClick.do?UID=2313478>

**Második generációs** FL COMSERVER BASIC..., soros készülék-szerver egy soros RS-232/422/485 interfész Ethernet-re való átalakításához. Csak a TCP- és UDP-alkalmazásokat támogatja, tartalmaz egy CD-ROM-ot a Com Port Redirector szoftverrel és a felhasználói dokumentációval (PDF).



Ethernet

### Kereskedelmi adat

EAN	 4 046356 451314
Csomag	1
Vámtarifa	85176200
Katalógusoldal információ	Oldal 411 (CAT-8-2013)

### Termék jegyzetek

WEEE/RoHS-megfelelo: 2009.05.12



Az itt megadott adatok az online katalógusból származnak. Teljeskörű információkat és adatokat a felhasználói dokumentációknál találhat: <http://www.download.phoenixcontact.com>. Az internetes letöltésekhez először el kell fogadni az általános szerződési feltételeket.

### Muszaki adatok

#### Soros interfész

1. interfész	Ethernet interfész, 10/100 BASE-T(X) IEEE 802.3u szerint
Átviteli távolság	≤ 100 m (Csavart vezetékpár, árnyékolt)
Csatlakozási mód	RJ45 aljzat, árnyékolt
Soros átviteli sebesség	10/100 MBit/s, Autonegotiation

2. interfész	RS-232 interfész, az ITU-T V.28, EIA/TIA-232, DIN 66259-1 szerint
Fájlformátum/kódolás	UART/NRZ: 7/8 Bit Data, 1/2 Bit Stop, 1 Bit Parity
Átviteli távolság	15 m
Csatlakozási mód	D-SUB-9 csatlakozó
Adatsebesség ellenőrzés / protokollok	Szoftver handshake, Xon/Xoff vagy hardver handshake RTS/CTS
Soros átviteli sebesség	0,3; 0,6; 1,2; 2,4; 4,8; 7,2; 9,6; 19,2; 38,4; 57,6; 115,2; 187,5; 230,4 kbit/s
3. interfész	RS-422 interfész, az ITU-T V.11, EIA/TIA-422, DIN 66348-1 szerint
Csatlakozási mód	Dugaszolt/csavaros csatlakozás COMBICON-on
Átviteli távolság	≤ 1200 m
Lezáró ellenállás	390 Ω (konfigurálható)
	180 Ω
	390 Ω
Fájlformátum/kódolás	Soros aszinkron UART/NRZ, 7/8 adat, 1/2 stop, 1 paritás, 10/11 bit jelhossz
Adatsebesség ellenőrzés / protokollok	automatikusan vezérelt
Soros átviteli sebesség	0,3; 1,2; 2,4; 4,8; 7,2; 9,6; 19,2; 31,25; 38,4; 57,6; 75; 93,75; 115,2; 136; 187,5 kbit/s
4. interfész	RS-485 interfész, EIA/TIA-485 szerint, DIN 66259-4/RS-485-2 vezeték
Interfész	RS-485
Csatlakozási mód	Dugaszolt/csavaros csatlakozás COMBICON-on
Fájlformátum/kódolás	UART/NRZ: 7/8 Bit Data, 1/2 Bit Stop, 1 Bit Parity
Adatsebesség ellenőrzés / protokollok	automatikusan vezérelt
Soros átviteli sebesség	0,3; 0,6; 1,2; 2,4; 4,8; 7,2; 9,6; 19,2; 38,4; 57,6; 115,2; 187,5; 230,4; 500; 1000 kbit/s

#### Tápellátás

Névleges tápfeszültség	24 V AC/DC ±20 % (COMBICON dugaszolható csavarkapcsokon)
	24 V DC ±5 % (alternatív vagy redundáns, adatbusz-érintkezők és a rendszer táplálása hátsó alaplapi érintkezőkön)
Jellemző áramfelvétel	100 mA (24 V DC)

#### Általános adatok

Szélesség	22,5 mm
Magasság	99 mm
Mélység	116 mm

Környezeti hőmérséklet (üzemi)	-25 °C ... 60 °C
Környezeti hőmérséklet (tárolás/szállítás)	-25 °C ... 70 °C
Megengedett páratartalom (üzemben)	10 % ... 95 % (lecsapódás nélkül)
Megengedett páratartalom (tárolás/szállítás)	5 % ... 95 % (lecsapódás nélkül)
Magassági viszony	5000 m (A korlátozást lásd a gyártói nyilatkozatban)
Galvanikus leválasztás	DIN EN 50178 (VCC // Ethernet // soros)
Adat-interfész / adat-interfész vizsgálófeszültsége	1,5 kV <sub>eff</sub> (50 Hz, 1 min)
Adatinterfész/tápellátás vizsgálófeszültsége	1,5 kV <sub>eff</sub>
Adat-interfész / tápellátás vizsgálófeszültsége	1,5 kV <sub>eff</sub> (50 Hz, 1 min)
Elektromágneses összeférhetőség	Megfelelőség az 2004/108/EG EMV irányelvekkel
Zavarkisugárzás	EN 61000-6-4
Zavarállóság	EN 61000-6-2:2005
Védettség	IP20
Nettó súly	130 g
Elektronikaház anyaga	PA 6.6-FR
Szín	zöld
MTBF	666 Év (Telcordia standard, 25 °C hőmérséklet, 21% munkaciklus (heti 5 nap, napi 8 óra))
	179 Év (Telcordia standard, 40 °C hőmérséklet, 34,25 % munkaciklus (heti 5 nap, napi 12 óra))
Konformitás	CE-konform
ATEX	Ex II 3 G Ex nA IIC T4 Gc X
UL, USA / Kanada	508 lajstromozott

#### Funkció

Menedzsment	Webalapú menedzsment, SNMP, vészhozzáférés Telnet-en és soros porton keresztül
Diagnosztikai és állapotjelzők	LED-ek: UL (logikafeszültség), TD + RD (soros adataktivitás), FD (teljes duplex üzem), 100 (100 Mbit/s üzem), Link (Ethernet), Activity (Ethernet), ERR (Error)

#### Tanúsítványok



Tanúsítások cULus Listed

Ex tanúsítások: ATEX

Igényelt tanúsítások: cUL / UL

## Tartozékok

Termék	Típus leírás	Leírás
<b>dugasz/adapter</b>		
2761499	SUBCON 9/F-SH	D-SUB dugasz, 9 pólusú aljzat, egy kábelkivezetés 35°-ban döntött, univerzális típus az összes rendszerhez, lábkiosztás: 1, 2, 3, 4, 5, 6, 7, 8, 9 csavaros csatlakozókapcs
1656725	VS-08-RJ45-5-Q/IP20	RJ45 csatlakozó, IP20, CAT5e, 8 pólusú, QUICKON gyorscsatlakozás-technikával, 1 és 7 szás AWG 26 ... 23 erekhez, 4,5 - 8,0 mm-es kábelátmérőhöz, TIA 568 B nyomtatás, szín: szürke
<b>kábelek/vezetők</b>		
2881078	CM-KBL-RS232/USB	Összekötő vezeték D-9-SUB-ról USB-re, D-9-SUB-ról D-25-SUB adapterrel.
2744830	FL CAT5 FLEX	CAT5-SF/UTP-kábel (J-LI02YS(ST)C H 2 x 2 x 26 AWG), könnyű, hajlékony installációs kábel 2 x 2 x 0,14 mm <sup>2</sup> , finomszálas, árnyékolt, külső köpeny: 5,75 mm ± 0,15 mm átmérő
2744814	FL CAT5 HEAVY	CAT5-SF/UTP-kábel (J-02YS(ST)C HP 2 x 2 x 24 AWG), nagy igénybevételű installációs kábel, 2 x 2 x 0,22 mm <sup>2</sup> , tömör vezeték, árnyékolt, külső köpeny: 7,8 mm átmérő, belső köpeny: 5,75 mm ± 0,15 mm átmérő
2832263	FL CAT5 PATCH 0,5	lengőkábel, CAT5, előre konfekcionált, 0,5 m
2832580	FL CAT5 PATCH 5,0	lengőkábel, CAT5, előre konfekcionált, 5,0 m
2799474	PSM-KA9SUB9/BB/2METER	RS-232 kábel, 9 pólusú SUB-D aljzatról 9 pólusú SUB-D aljzatra, 9 eres, 1:1
<b>szerelés</b>		
2853899	ME-SAS	Árnyékoló csatlakozóbilincs nyomtatott áramköri kapocshoz
<b>szerszámok</b>		
1204517	SZF 1-0,6X3,5	Működtető szerszám, ST kapcsokhoz, hornyos csavarhúzóként is alkalmazható, mérete: 0,6 x 3,5 x 100mm, kétkomponensű markolat, csúszásmentes
<b>Általános</b>		
2881007	DT-LAN-CAT.6+	E <sub>A</sub> (CAT.6) osztályú túlfeszültség-védelem, Token Ring, FDDI/CDDI, ISDN, DS1, Ethernet és Power over Ethernet (PoE) "Mode A" illetve "Mode B" hálózatokhoz. RJ45-közdugasz külön földelővezetékekkel és NS 35 hordozósínekhez való földelés-csatlakoztató pattintólábbal.

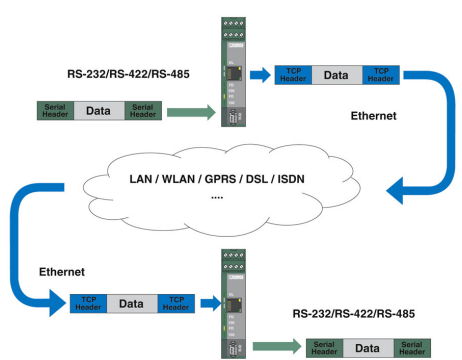
2313452	FL COMSERVER UNI 232/422/485	<b>Második generációs</b> FL COMSERVER UNI..., soros készülék-szerver egy soros 232/422/485 interfész Ethernet-re való átalakításához, támogatja a TCP-, UDP-, Modbus Gateway- és PPP-alkalmazásokat, tartalmazza a Com Port Redirector szoftvert és a felhasználói dokumentációt
2313931	FL ISOLATOR 100-RJ/RJ	Passzív hálózati leválasztó Ethernet-hálózatok galvanikus leválasztására. Ethernetes készülékek legfeljebb 4 kV-os potenciálkülönbségek elleni védelmére. Legfeljebb 100 MBit/s-os átviteli sebességeknél használható. Csatlakozási lehetőség két RJ45-ös dugasz számára.
2902853	FL MC EF 1300 MM SC	Optikai kábel konverter SC duplex optikai kábel csatlakozással (1300 nm), 10/100BASE-T(X) átalakítására többmódusú üvegszálra (50/125 µm). Autonegotiation és Auto-MDI(X) funkció. Számos hurokdiagnosztikai lehetőség. Sínrre szerelhető, tápfeszültség: 18 ... 30 V DC.
2891246	FL PATCH SAFE CLIP	Biztonsági elem FL patchkábelhez
2891003	FL SWITCH SFNT 5TX	Ethernet-Switch széles hőmérséklet-tartományhoz, 5 TP-RJ45-csatlakozás, a 10/100 Mbit/s-os (RJ45) átviteli sebesség automatikus felismerése, Autocrossing funkció, QoS-prioritás jelzések olvasása, biztonsági keret felvétele
2901642	FL-PP-RJ45-SCC	Patchpanel, egy RJ45 aljzat 8 darab rugós csatlakozókapocsra (1:1-es kiosztás), CAT5e, 10/100/1000 MBit/s, kalapsínre szerelhető, IP20, az árnyékolás és a kalapsín közötti érintkezés jumperen keresztül választható
2707437	ME 22,5 TBUS 1,5/ 5-ST-3,81 GN	Kalapsín-összekötő áram-mérőváltóhoz, aranyozott érintkezők, kalapsínre való szereléshez, 5 pólusú
2866983	MINI-SYS- PS-100-240AC/24DC/1.5	Tápegység, bemeneti oldalon szaggatott, keskeny kialakítás, kimenet: 24 V DC / 1,5 A
2313643	PSI-MODEM-SHDSL/ETH	Ipari Ethernet bővítő modul, pont-pont összeköttetés, vonalas és gyűrű struktúrák. Adatátvitel akár 30 MBit/s, akár 20 km távolságokra üzemi rézvezetékeken, integrált diagnosztikai funkció, két konfigurálható riasztókimenet.
2313669	PSI-MODEM-SHDSL/SERIAL	Ipari SHDSL-SERIAL bérelt vonali modem RS-232/422/485 pont-pont- és vonali struktúrákhoz. Soros adatátvitel 2000 kbit/s-ig üzemi tulajdonú kábeleken, integrált diagnosztikai funkció, két konfigurálható riasztókimenet.
2708766	PSI-MODEM-SPLITTER	Kapcsolómodul két vezérlés egy modemem keresztül történő eléréséhez. A soros kapcsolat átkapcsolása a modem kapcsolókimenetén keresztül vagy az antennaelosztó homloklapján található kapcsolón keresztül történik.

**További termékek**

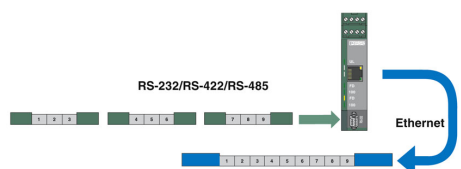
Termék	Típus leírás	Leírás
<b>Általános</b>		
2313452	FL COMSERVER UNI 232/422/485	<b>Második generációs</b> FL COMSERVER UNI..., soros készülék-szerver egy soros 232/422/485 interfész Ethernet-re való átalakításához, támogatja a TCP-, UDP-, Modbus Gateway- és PPP-alkalmazásokat, tartalmazza a Com Port Redirector szoftvert és a felhasználói dokumentációt

**Rajzok**

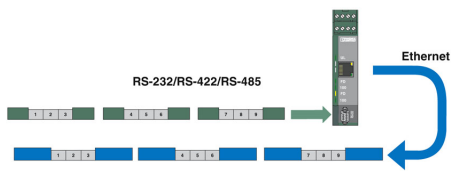
Alkalmazási rajz



soros adatátvitel Etherneten keresztül



„Idle Force Timeout Character” nagy érték



„Idle Force Timeout Character” kis érték

**Cím**

Phoenix Contact Kft.  
Gyár utca 2  
2040 Budaörs, Hungary  
Telefon +36-23/501-160  
Fax +36-23/418-438  
<http://www.phoenixcontact.hu>



Phoenix Contact Kft.  
Muszaki módosítás fenntartva;