

IB IL DALI-PAC

Rendelési szám: 2897910

<http://eshop.phoenixcontact.hu/phoenix/treeViewClick.do?UID=2897910>

Egycsatornás DALI-Maszter; az IB IL DALI/PWR-PAC bővítése

| Kereskedelmi adat | |
|---------------------------|-------------------------------------------------------------------------------------------------------|
| EAN |  4 046356 133074 |
| Csomag | 1 |
| Vámtarifa | 85389091 |
| Katalógusoldal információ | Oldal 225 (CAT-8-2013) |

Termék jegyzetek

WEEE/RoHS-megfelelo: 2008.10.21



Az itt megadott adatok az online katalógusból származnak. Teljeskörű információkat és adatokat a felhasználói dokumentációknál találhat: <http://www.download.phoenixcontact.com>. Az internetes letöltésekhez először el kell fogadni az általános szerződési feltételeket.

Termék leírás

A modul az Inline-állomáson belüli alkalmazás célját szolgálja. Egy DALI-Maszter-t jelenít meg, amely legfeljebb 63 elékapcsolt DALI-eszköz vezérlésére képes.

Az IB IL DALI-PAC egy bővítőmodul az IB IL DALI/PWR-PAC számára. Legfeljebb 3 IB IL DALI-PAC kapcsolható az IB IL DALI/PWR-PAC után.

Muszaki adatok**Interfész**

| | |
|------------|---------------------|
| Megnevezés | Inline lokális busz |
|------------|---------------------|

| | |
|-------------------|--------------------------------|
| Csatlakozási mód | Inline belső vonalon keresztül |
| Átviteli sebesség | 500 kBaud |
| | 500 kBit/s |

Modulelektronika táplálása

| | |
|-------------------------|------------------------------------|
| Csatlakozástechnika | Inline belső vonalon keresztül |
| Csatlakozási mód | Inline adatvonalon |
| Tápfeszültség | 24 V DC (Névleges érték) |
| Tápfeszültség tartomány | 19,2 V DC ... 30 V DC |
| U_L logikafeszültség | 7,5 V (belső potenciál érintkezőn) |

Általános adatok

| | |
|----------------------------------------------|----------------------------------------------------------------------------------------------|
| Szélesség | 12,2 mm |
| Magasság | 119,8 mm |
| Mélység | 71,5 mm |
| Megjegyzés a méretadatokhoz | Tokozás méretei |
| Súly | 57 g |
| Megjegyzés a súlyadatokhoz | dugaszokkal |
| Szerelési mód | Kalapsín |
| Környezeti hőmérséklet (üzemi) | -25 °C ... 55 °C |
| Környezeti hőmérséklet (tárolás/szállítás) | -25 °C ... 85 °C |
| Megengedett páratartalom (üzemben) | 0 % ... 85 % (párasodás nélkül) |
| Megengedett páratartalom (tárolás/szállítás) | 0 % ... 85 % (rövid idejű enyhe páralecsapódás alkalmanként bekövetkezett a külső tokozáson) |
| Légnyomás (üzemeléskor) | 80 kPa ... 106 kPa (tengerszint felett 2 000 m-ig) |
| Légnyomás (tárolás/szállítás) | 70 kPa ... 106 kPa (tengerszint felett 3 000 m-ig) |
| Védettség | IP20 |
| Védelmi osztály | III, IEC 61140, EN 61140, VDE 0140-1 |

Inline potenciálrendezés

| | |
|-------------------------|--------------|
| U_L logikafeszültség | 7,5 V |
| Áramfelvétel U_L -ből | ≤ 38 mA |

Tanúsítványok

Tanúsítások

Igényelt tanúsítások:

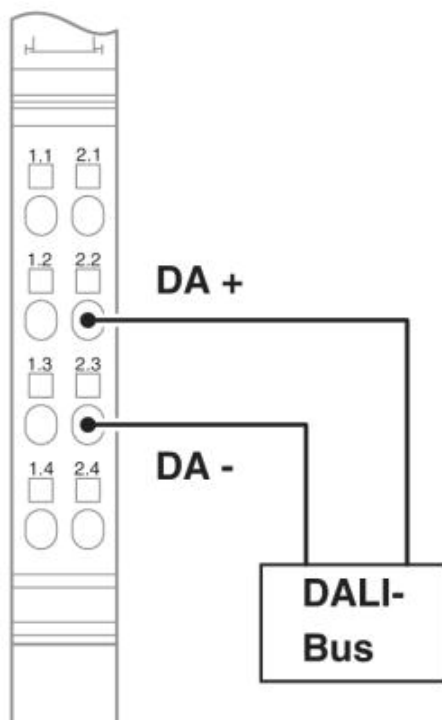
Ex tanúsítások:

Tartozékok

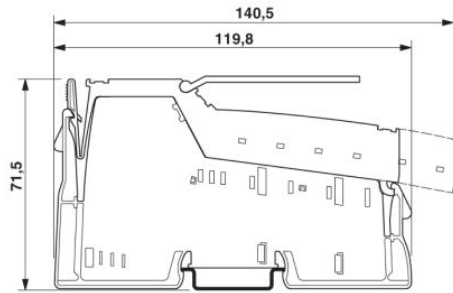
| Termék | Típus leírás | Leírás |
|----------------|---------------|-------------------------------------------------------------------------------------------------------------------------------------------------------------------------------------|
| Jelölés | | |
| 0809492 | ESL 62X10 | Behelyezhető csíkok, Ív, fehér, felirat nélkül, feliratozható a következőkkel: Office-Drucksysteme, Plotter: Lézernyomtató, Szerelési mód: Betolható, Szövegmező mérete: 62 x 10 mm |
| 0809502 | ESL 62X46 | Behelyezhető csíkok, Ív, fehér, felirat nélkül, feliratozható a következőkkel: Office-Drucksysteme, Plotter: Lézernyomtató, Szerelési mód: Betolható, Szövegmező mérete: 62 x 46 mm |
| 2727501 | IB IL FIELD 2 | feliratozó mező, szélessége: 12,2 mm |
| 2727515 | IB IL FIELD 8 | feliratozó mező, szélessége: 48,8 mm |

Rajzok

Csatlakozási rajz



Méretrajz



Cím

Phoenix Contact Kft.
Gyár utca 2
2040 Budaörs, Hungary
Telefon +36-23/501-160
Fax +36-23/418-438
<http://www.phoenixcontact.hu>



Phoenix Contact Kft.
Muszaki módosítás fenntartva;