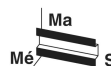


# RAD-DAIO6-IFS


Rendelési szám: 2901533

<http://eshop.phoenixcontact.hu/phoenix/treeViewClick.do?UID=2901533>

Analóg-/digitális I/O bővítőmodul 2 digitális be-/kimenettel (0...250 V AC/DC) és 1 analóg bemenettel (0/4...20 mA) ill. kimenettel (0/4 ... 20 mA, 0...10 V), csavaros csatlakozással, kalapsín-csatlakozóval



## Kereskedelmi adat

EAN	 4 046356 610216
Csomag	1
Vámtarifa	85389091
Katalógusoldal információ	Oldal 452 (CAT-8-2013)

## Termék jegyzetek

WEEE/RoHS-megfelelo: 2011.05.30



Az itt megadott adatok az online katalógusból származnak. Teljeskörű információkat és adatokat a felhasználói dokumentációknál találhat: <http://www.download.phoenixcontact.com>. Az internetes letöltésekhez először el kell fogadni az általános szerződési feltételeket.

## Muszaki adatok

### Általános adatok

Szélesség	17,5 mm
Magasság	99 mm
Mélység	114,5 mm
Tűlfeszültség kategória	II

Beépítési pozíció	tetszőlegesen
Szerelési utasítás	EN 60715 szerinti NS 35 szabványos sínekre
Védettség	IP20
Szennyeződési fok	2
Elektronikaház anyaga	PA 6.6-FR
Éghetőségi osztály az UL 94 szerint	V0

#### Tápellátás

Tápfeszültség tartomány	19,2 V DC ... 30,5 V DC (T-csatlakozó)
Maximális áramfelvétel	max. 95 mA (@24 V DC, @ 25°C)
Tranziens túlfeszültség elleni védelem	Igen

#### Analóg bemenet

Bemenetek száma	1
Bemenő áramjel	0 mA ... 20 mA (DIP-kapcsolóval beállítható) 4 mA ... 20 mA (DIP-kapcsolóval beállítható)
Max. bemeneti áramjel	22 mA
Bemeneti ellenállás árambemenet	< 70 Ω
Bemeneti frekvencia	kb. 30 Hz
Pontosság	≤ 0,02 % (25°C)
Jellemző hőmérsékleti együttható	típ. 0,0025 %/K (-40°C...+70°C esetén)
Tápfeszültség	≥ 12 V DC (passzív érintkezőkhöz (a PWR1, +I1 kapcspon keresztül))
Felbontás	16 (Bit)
Védőkapcsolás	Túlterhelésvédelem, rövidzárvédelem

#### Digitális bemenet

Bemenetek száma	2
Kapcsolási szint „1”-jel	10 V AC/DC ... 50 V AC/DC (Kisfeszültségű bemenet) 50 V AC/DC ... 250 V AC/DC (Nagyfeszültségű bemenet)
Kapcsolási szint „0”-jel	0 V AC/DC ... 4 V AC/DC (Kisfeszültségű bemenet) 0 V AC/DC ... 20 V AC/DC (Nagyfeszültségű bemenet)
Bemeneti frekvencia	≤ 2 Hz

#### Analóg kimenet

Kimenetek száma	1
Analóg feszültségjel	0 V ... 10 V
Kimeneti jel feszültség maximum	kb. 10,83 V

Terhelés	$\geq 10 \text{ k}\Omega$
Pontosság	típ. 0,5 % (Feszültségkimenet)
Kimeneti jel áram	0 mA ... 20 mA
	4 mA ... 20 mA
Kimeneti jel áram maximum	kb. 21,67 mA
Terhelés	$\leq 500 \Omega$
Pontosság	$\leq 0,02 \%$ (25°C)
Felbontás	16 Bit
Jellemző hőmérsékleti együttható	típ. 0,0025 %/K (-40°C...+70°C esetén)
Kimenetek viselkedése (DIP kapcsolóval beállítható)	Tartás / reset
Védőkapcsolás	A kimenetek védelme tranziensek ellen

#### Relékimenet

Kimenetek száma	2
Érintkező típusa	Váltó
Érintkező anyaga	AgSnO <sub>2</sub>
Maximális kapcsolófeszültség	250 V AC
	24 V DC
Kapcsolóáram minimum	$\geq 10 \text{ mA}$
Kapcsolóáram maximum	2 A
Mechanikus élettartam	$1 \times 10^7$ kapcsolási szám
Elektromos élettartam	$2 \times 10^5$ kapcsolási szám (2 A, 250 V AC, $\cos\phi$ 0,4 esetén)
	$2 \times 10^5$ kapcsolási szám (1 A, 24 V DC, L/R = 48 ms esetén)
Maximum kapcsolási frekvencia	2 Hz
Kapcsolási teljesítmény	48 W (24 V DC)
	60 W (30 V DC)
	20 W (48 V DC)
	18 W (60 V DC)
	22 W (110 V DC)
	40 W (220 V DC)
	42 W (250 V DC)
Kimenetek viselkedése (DIP kapcsolóval beállítható)	Tartás / reset

### Galvanikus leválasztás

Digitális I/O	300 V (Szigetelési méretezési feszültség (minden esetben a digitális bemenetek // digitális kimenetek // táp TBUS között, biztonságos leválasztás az EN 61010, EN 50178 szabványok szerint))
Analóg I/O	50 V (Szigetelési méretezési feszültség (minden esetben az analóg bemenetek / analóg kimenetek / táp TBUS között, megerősített szigetelés az EN 61010, EN 50178 szabványok szerint))
Digitális/analóg I/O	300 V (Szigetelési méretezési feszültség (minden esetben a digitális be- és kimenetek // analóg be- és kimenetek között, biztonságos leválasztás az EN61010, EN 50178 szabványok szerint))

### Vizsgálófeszültség

Digitális I/O	2,5 kV AC (50 Hz, 1 min)
Analóg I/O	1,5 kV AC (50 Hz, 1 min)

### Csatlakozási adatok

Csatlakozási mód	Csavaros csatlakozás
Tömör vezeték keresztmetszet min	0,2 mm <sup>2</sup>
Tömör vezeték keresztmetszet max	2,5 mm <sup>2</sup>
Hajlékony vezeték keresztmetszet min	0,2 mm <sup>2</sup>
Hajlékony vezeték keresztmetszet max	2,5 mm <sup>2</sup>
Vezeték keresztmetszet AWG/kcmil min	24
Vezeték keresztmetszet AWG/kcmil max	14
Csupaszolási hossz	7 mm
Meghúzási nyomaték	0,6 Nm
Csavarmenet	M3

### Diagnosztikai és állapotjelzés

Állapotjelzés	LED zöld (tápfeszültség, PWR)
	Zöld LED (buszkommunikáció, DAT)
	Piros LED (perifériahiba, ERR)
	Sárga LED (digitális bemenet, DI1)
	Sárga LED (digitális bemenet, DI2)
	Sárga LED (digitális kimenet, DO1)
	Sárga LED (digitális kimenet, DO2)

### Környezeti feltételek

Környezeti hőmérséklet (üzemi)	-40 °C ... 70 °C (>55°C derating)
--------------------------------	-----------------------------------

	-40 °F ... 158 °F (>131 °F derating)
Környezeti hőmérséklet (tárolás/szállítás)	-40 °C ... 85 °C
	-40 °F ... 185 °F
Megengedett páratartalom (üzemben)	20 % ... 85 %
Megengedett páratartalom (tárolás/szállítás)	20 % ... 85 %
Magassági viszony	2000 m
Rezgésállóság (üzem)	IEC 60068-2-6 szerint: 5g, 10 Hz - 150 Hz
Ütésállóság	16 g, 11 ms

#### Jóváhagyások és megfelelés

Konformitás	CE-konform
ATEX	Ex II 3 G Ex nA nC IIC T4 Gc X
IECEX	benyújtva
UL, USA / Kanada	UL kérelmezve
Szabványmegnevezés	2004/108/EK EMC irányelv
Szabványok/előírások	EN 61000-6-2
Szabványmegnevezés	2004/108/EK EMC irányelv
Szabványok/előírások	EN 61000-6-4
Szabványmegnevezés	Ex- irányelv (ATEX)
Szabványok/előírások	EN 60079-0
Szabványmegnevezés	Ex- irányelv (ATEX)
Szabványok/előírások	EN-60079-15

#### Tanúsítványok



Tanúsítások cULus Listed

Ex tanúsítások: ATEX

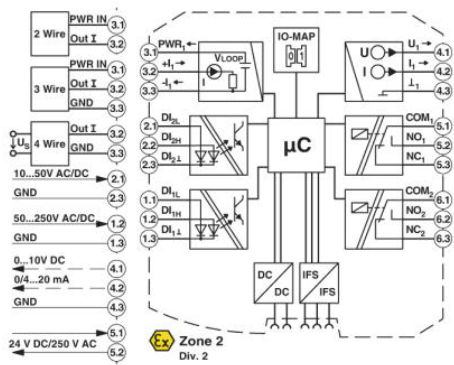
Igényelt tanúsítások:

**Tartozékok**

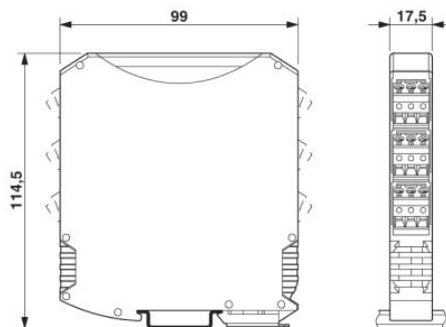
Termék	Típus leírás	Leírás
<b>Általános</b>		
2709561	ME 17,5 TBUS 1,5/ 5-ST-3,81 GN	Összekötő a kalapsín-tápellátáshoz, aranyozott érintkezők, kalapsínre való szereléshez, 5 pólusú
2901541	RAD-2400-IFS	2400 MHz-es rádió adó-vevő RS-232, RS-485 2-vezetékes interfésszel, I/O bővítőmodulokkal bővíthető, csavaros csatlakozással, antennacsatlakozó: RSMA (aljzat), kalapsín-csatlakozóval
2901533	RAD-DAIO6-IFS	Analóg-/digitális I/O bővítőmodul 2 digitális be-/kimenettel (0... 250 V AC/DC) és 1 analóg bemenettel (0/4...20 mA) ill. kimenettel (0/4 ... 20 mA, 0...10 V), csavaros csatlakozással, kalapsín-csatlakozóval

**Rajzok**

**Blokkvázlat**



**Méretrajz**



**Cím**

Phoenix Contact Kft.  
Gyár utca 2  
2040 Budaörs, Hungary  
Telefon +36-23/501-160  
Fax +36-23/418-438  
<http://www.phoenixcontact.hu>



Phoenix Contact Kft.  
Muszaki módosítás fenntartva;