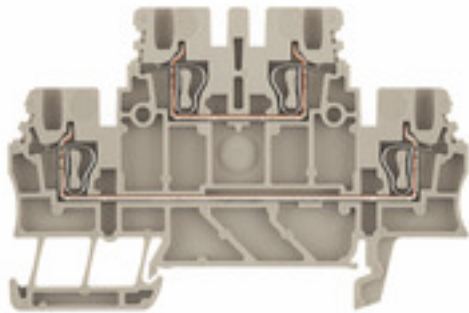


**Z-sorozat
ZDK 1.5**

Weidmüller Interface GmbH & Co. KG
Klingenbergstraße 16
D-32758 Detmold
Germany
Fon: +49 5231 14-0
Fax: +49 5231 14-292083
www.weidmueller.com

Product image**Húzórugós technológiájú rugós csatlakozás**

A húzórugós technológia univerzálisan használható csatlakoztatási rendszert kínál az összes gyakori vezetékcsatlakozó-típushoz. Különleges rugalmasságának köszönhetően a húzórugós technológia nyereséges alternatív megoldást jelenthet.

Általános rendelési adatok

Típus	ZDK 1.5
Rendelési szám	1791100000
Verzió	Átvezető sorkapocs, Kétemeletes sorkapocs, Húzórugós csatlakozás, 1,5 mm ² , 500 V, 17,5 A, sötétbézs
GTIN (EAN)	4032248239078
Menny.	100 Stück

**Z-sorozat
ZDK 1.5**

Weidmüller Interface GmbH & Co. KG
 Klingenbergstraße 16
 D-32758 Detmold
 Germany
 Fon: +49 5231 14-0
 Fax: +49 5231 14-292083
 www.weidmueller.com

Műszaki adatok**Méreték és tömegek**

Szélesség	3,5 mm	Szélesség (coll)	0,138 inch
Magasság	75,5 mm	Magasság (coll)	2,972 inch
Mélység	49,5 mm	Mélység (coll)	1,949 inch
Mélység DIN sínrel együtt	50 mm	Nettó tömeg	7,81 g

Hőmérsékletek

Tárolási hőmérséklet, max.	40 °C	Tárolási hőmérséklet, min.	10 °C
Tárolási hőmérséklet	10 °C...40 °C	Folyamatos üzemi hőmérséklet., min.	-50 °C
Folyamatos üzemi hőmérséklet., max.	120 °C		

Anyag adatok

Anyag	Wemid	Szín	sötétbézs
UL 94 éghetőségi osztály	V-0		

Rendszer specifikációk

Változat	Húzókenyvel csatlakozás, dugaszolható keresztösszekötőhöz, Egyik oldalon szabad vég	Véglap szükséges	Igen
Szintek száma	2	Rögzítési pontok száma szintenként	2
Keresztkötött szintek belül	Nem	PE-csatlakozás	Nem
Sín	TS 35		

CSA névleges adatok

C feszültség nagyság (CSA)	600 V	C áram nagyság (CSA)	10 A
Tanúsítvány száma (CSA)	154685-1461041	Vezeték keresztmetszet, max. (CSA)	16 AWG
Vezeték keresztmetszet, min. (CSA)	28 AWG		

Kiegészítő műszaki adatok

Felszerelés típusa	Felpattintható	Hasonló kapcsok száma	1
Nyitott oldala	jobb	Robbanásbiztonság szempontjából bevizsgált változat	Nem
Telepítési útmutató	Közvetlen rögzítés		

Névleges adatok

Névleges keresztmetszet	1,5 mm ²	Névleges feszültség	500 V
Névleges áram	17,5 A	Áram maximum vezetékknál	17,5 A
Szabványok	IEC 60947-7-1	Fajlagos ellenállás az IEC 60947-7-x szerint	3,66 mΩ
Névleges lökőfeszültség	6 kV	Szennyezés súlyossága	3

Z-sorozat ZDK 1.5

Weidmüller Interface GmbH & Co. KG
 Klingenbergstraße 16
 D-32758 Detmold
 Germany
 Fon: +49 5231 14-0
 Fax: +49 5231 14-292083
 www.weidmueller.com

Műszaki adatok

Rögzíthető vezetékek (névleges csatlakozás)

Csatlakozás típusa	Húzórugós csatlakozás	Csatlakozási irány	felső
Csatlakozások száma	4	Csupaszolási hossz	10 mm
Iker érvéghüvelyek, max.	0,75 mm ²	Iker-érvéghüvelyek, min.	0,5 mm ²
Keresztmetszet csatlakoztatott vezetékhez, finomsodratú, érvéghüvelyekkel és műanyag gallérokkal DIN 46228/4, névleges csatlakozás, min.	0,5 mm ²	Kés mérete	0,4 x 2,0 mm
Mérőeszköz, IEC 60947-1	B1	Rögzítési tartomány, névleges csatlakozás, max.	1,5 mm ²
Rögzítési tartomány, névleges csatlakozás, min.	0,05 mm ²	Vezeték csatlakozás keresztmetszet, finomsodratú, érvéghüvelyekkel DIN 46228/1, névleges csatlakozás, min.	0,5 mm ²
Vezeték csatlakozási keresztmetszet AWG, max.	AWG 16	Vezeték csatlakozási keresztmetszet AWG, min.	AWG 28
Vezeték csatlakozási keresztmetszet, finomsodratú, max.	1,5 mm ²	Vezeték csatlakozási keresztmetszet, finomsodratú, min.	0,5 mm ²
Vezeték csatlakozási keresztmetszet, finomsodratú, érvéghüvelyekkel DIN 46228/1, névleges csatlakozás, max.	1,5 mm ²	Vezeték csatlakozási keresztmetszet, finomsodratú, érvéghüvelyekkel és műanyag gallérokkal DIN 46228/4, névleges csatlakozás, max.	1,5 mm ²
Vezetékcsatlakozás keresztmetszete, tömör ér, max. névleges csatlakozás	1,5 mm ²	Vezetékcsatlakozás keresztmetszete, tömör ér, min. névleges csatlakozás	0,5 mm ²

UL névleges adatok

B feszültség nagyság (cURus)	300 V	B áram nagyság (cURus)	10 A
D feszültség nagyság (cURus)	300 V	D áram nagyság (cURus)	10 A
Tanúsítvány száma (cURus)	E60693	Vezetékméret, gyári vezetékvezés, max. (cURus)	16 AWG
Vezetékméret, gyári vezetékvezés, min. (cURus)	28 AWG	Vezetékméret, terepi vezetékvezés, min. (cURus)	28 AWG
Vezetékméret, terepi vezetékvezés max. (cURus)	16 AWG		

Besorolások

ETIM 3.0	EC000897	ETIM 4.0	EC000897
ETIM 5.0	EC000897	ETIM 6.0	EC000897
UNSPSC	30-21-18-01	eClass 5.1	27-14-11-18
eClass 6.2	27-14-11-20	eClass 7.1	27-14-11-20
eClass 8.1	27-14-11-20	eClass 9.0	27-14-11-20
eClass 9.1	27-14-11-20		

Jóváhagyások

Jóváhagyások			
ROHS	Megfelel		

**Z-sorozat
ZDK 1.5**

Weidmüller Interface GmbH & Co. KG
Klingenbergstraße 16
D-32758 Detmold
Germany
Fon: +49 5231 14-0
Fax: +49 5231 14-292083
www.weidmueller.com

Műszaki adatok**Letöltések**

Approval/Certificate/Document of Conformity	DE_PT1101_20160415_100_ISSUE01.pdf
Brochure/Catalogue	CAT 1 TERM 16/17 EN
Engineering Data	STEP
Tervezési adatok	EPLAN, WSCAD, Zuken E3.S
User Documentation	StorageConditionsTerminalBlocks

Safety note

Safety notice	Safety Information
---------------	------------------------------------

Adatlap

**Z-sorozat
ZDK 1.5**

Weidmüller Interface GmbH & Co. KG
Klingenbergstraße 16
D-32758 Detmold
Germany
Fon: +49 5231 14-0
Fax: +49 5231 14-292083
www.weidmueller.com

Rajzok

