


**IBS IL 24 BK-T/U-PAC**

Rendelési szám: 2861580

<http://eshop.phoenixcontact.hu/phoenix/treeViewClick.do?UID=2861580>INTERBUS buszcsatoló, rézvezetékes csatlakozás, 24 V DC,  
kompletten, tartozékokkal (csatlakozó és feliratozómező)**Kereskedelmi adat**

EAN	 4 017918 894436
Csomag	1
Vámtarifa	85389091
Katalógusoldal információ	Oldal 182 (CAT-8-2013)

**Termék jegyzetek**

WEEE/RoHS-megfelelo: 2007.11.22



Az itt megadott adatok az online katalógusból származnak. Teljeskörű információkat és adatokat a felhasználói dokumentációknál találhat: <http://www.download.phoenixcontact.com>. Az internetes letöltésekhez először el kell fogadni az általános szerződési feltételeket.

**Muszaki adatok****Általános adatok**

Szélesség	48,8 mm
Magasság	135 mm
Mélység	71,5 mm
Súly	214 g
Megjegyzés a súlyadatokhoz	dugaszokkal

Szerelési mód	Kalapsín
Környezeti hőmérséklet (üzemi)	-25 °C ... 55 °C
Környezeti hőmérséklet (tárolás/szállítás)	-25 °C ... 85 °C
Megengedett páratartalom (üzemben)	75 % ... 85 % (A -25 °C ... +55 °C trományban megfelelő óvintézkedéseket kell tenni fokozott páratartalom (> 85 %) ellen.)
Megengedett páratartalom (tárolás/szállítás)	75 % ... 85 % (A külső tokzáson esetenként bekövetkező csekély mértékű páralecsapódás, pl. ha a kapcsot egy járműből zárt térbe viszik be.)
Légnyomás (üzemeléskor)	80 kPa ... 106 kPa (tengerszint felett 3 000 m-ig)
Légnyomás (tárolás/szállítás)	70 kPa ... 106 kPa (tengerszint felett 3 000 m-ig)
Védettség	IP20
Vizsgálószakasz	5 V táplálás a beérkező távoli adatbuszhoz / 5 V táplálás továbbmenő távoli adatbusz 500 V AC 50 Hz 1 min.
	5 V táplálás a beérkező távoli adatbuszhoz / 7,5 V logikai, 24 V analóg, 24 V buszkapocs-táplálás 500 V AC 50 Hz 1 min.
	5 V táplálás a beérkező távoli adatbuszhoz / 24 V fő- 24 V szegmenstáplálás 500 V AC 50 Hz 1 min.
	5 V-os táplálás beérkező terepi adatbusz / működési földelés 500 V AC 50 Hz 1 min.
	5 V táplálás a továbbmenő távoli adatbuszhoz / 24 V fő- 24 V szegmenstáplálás 500 V AC 50 Hz 1 min.
	5 V táplálás a továbbmenő távoli adatbuszhoz / 7,5 V logikai, 24 V analóg, 24 V buszkapocs-táplálás 500 V AC 50 Hz 1 min.
	5 V-os táplálás továbbmenő terepi adatbusz / működési földelés 500 V AC 50 Hz 1 min.
	7,5 V logikai, 24 V analóg, 24 V buszkapocs-táplálás / működési földelés 500 V AC 50 Hz 1 min.
	7,5 V logikai, 24 V analóg, 24 V buszkapocs-táplálás / 24 V fő, 24 V szegmenstáplálás 500 V AC 50 Hz 1 min.
	24 V fő-, 24 V szegmenstáplálás / működési földelés 500 V AC 50 Hz 1 min.

### Interfész

Terepi buszrendszer	Lokalbus
Megnevezés	Inline lokális busz
Csatlakozási mód	Inline belső vonalon keresztül
Átviteli sebesség	500 kBaud
	500 kBit/s
Terepi buszrendszer	INTERBUS
Megnevezés	INTERBUS terepi busz
Csatlakozási mód	2x 6 pólusú Inline árnyékolt csatlakozó

Átviteli sebesség	500 KBit/s
Átviteli fizika	réz
Megnevezés	Tápellátás
Csatlakozási mód	8 pólusú Inline dugasz

#### A buszcsatoló rendszerkorlátai

A csatlakoztatható lokális busz résztvevőinek száma	63
Paraméterezési csatornával rendelkező egységek száma (PCP)	62

#### Modulelektronika táplálása

Csatlakozási mód	Inline csatlakozó
Tápfeszültség	24 V DC (Inline csatlakozón)
Tápfeszültség tartomány	19,2 V DC ... 30 V DC (az összes tűréssel együtt, hullámossággal együtt)
Áramfelvétel	max. 1,25 A (a csatlakozó I/O modulok maximális számával)

#### Inline potenciálrendezés

$U_L$ logikafeszültség	7,5 V DC $\pm 5\%$
Táplálás $U_L$ -en	max. 2 A DC (Ügyeljen a hőterhelés hatásaira)
Az $U_M$ főáramkör táplálása	24 V DC -15% / +20% (az EN 61131-2 szerint)
Táplálás $U_M$ -en	max. 8 A DC ( $U_M + U_S$ összege)
$U_S$ szegmens tápfeszültség	24 V DC -15% / +20% (az EN 61131-2 szerint)
Táplálás $U_S$ -en	max. 8 A DC ( $U_M + U_S$ összege)
$U_{ANA}$ periféria tápfeszültség	24 V DC -15% / +20%
Táplálás $U_{ANA}$ -n	max. 0,5 A DC (Ügyeljen a hőterhelés hatásaira)

#### Tanúsítványok



Tanúsítások

cULus Recognized, GOST, ABS, BSH, BV, DNV, GL, LR, RINA

Ex tanúsítások:

ATEX, cULus Listed

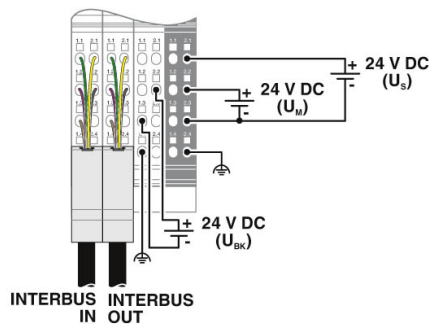
Igényelt tanúsítások:

## Tartozékok

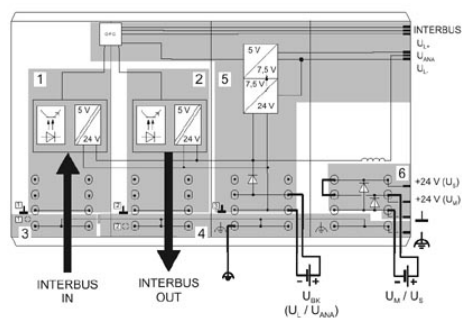
Termék	Típus leírás	Leírás
<b>Jelölés</b>		
0809492	ESL 62X10	Behelyezhető csíkok, Ív, fehér, felirat nélkül, feliratozható a következőkkel: Office-Drucksysteme, Plotter: Lézernyomtató, Szerelési mód: Betoltható, Szövegmező mérete: 62 x 10 mm
2727501	IB IL FIELD 2	feliratozó mező, szélessége: 12,2 mm
<b>dugasz/adapter</b>		
2860374	IB IL BK-PLSET/CP	Csatlakozókészlet Inline-buszcsatlóhoz, színekódolt
<b>szerelés</b>		
1201442	E/UK	Végtartó kapocs, NS 32 vagy NS 35/7,5 kalapsínre szereléshez

## Rajzok

### Csatlakozási rajz

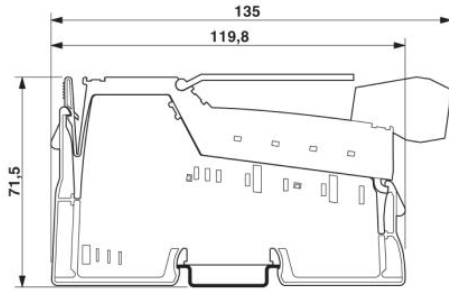


### Blokkvázlat



Méretrajz

---



**Cím**

Phoenix Contact Kft.  
Gyár utca 2  
2040 Budaörs, Hungary  
Telefon +36-23/501-160  
Fax +36-23/418-438  
<http://www.phoenixcontact.hu>



Phoenix Contact Kft.  
Muszaki módosítás fenntartva;