



Conrad Szaküzlet 1067 Budapest, Teréz krt. 23. Tel: (061) 302-3588
Conrad Vevőszolgálat 1124 Budapest, Jagelló út 30. Tel: (061) 319-0250

8 csatornás relékártya Rend. sz.: 19 77 30, 19 77 20

1. BEVEZETÉS

Tisztelt Vásárlónk!

Köszönjük, hogy ezt a terméket választotta.

A relékártya EMC vizsgálaton ment át ipari és háztartási szabványok szerint, és mindkét szabványnak megfelel. A CE megfelelőség bizonyított, az erre vonatkozó nyilatkozatok a gyártónál található.

Ennek az állapotnak a fenntartása és a veszélytelen működés biztosítása érdekében Önnek, mint felhasználónak be kell tartania e használati útmutató előírásait!

Használatba vétel előtt olvassa el elejétől a végéig a használati útmutatót, és tartson be minden kezelési és biztonsági előírást.

Az útmutatóban található cégnevek és termékelnevezések a mindenkori tulajdonos védjegyei. Minden jog fenntartva.

2. Rendeltetészerű használat:

A relékártya 8 db váltóérintkezős relével rendelkezik. Ezekkel elektromos áramkörök kapcsolhatók.

Rend. sz. 197720: Relé terhelhetőség: 24V/AC, 7A vagy 24V/DC, 7A

Rend. sz. 197730: Relé terhelhetőség: 230V/AC, 16A vagy 24V/DC, 16A

A relékártya soros RS232 csatlakozón keresztül vezérelhető, lehetőség szerint egy Windows operációs rendszerű számítógéppel. A csatlakoztatása 9 pólusú nullmodem kábellel történik.

Max. 255 relékártya köthető sorba/legmás után.

A panel házba építhető.

A relékártya USB-n keresztül történő működtetéséhez egy RS232 USB konverterre van szükség, Conrad rend. sz.: 19 72 57.

A fentiekől eltérő alkalmazás nem engedélyezett. A készülék esetleges károsításán kívül még veszélyeket, pl. rövidzár vagy áramütés veszélyét is eredményezheti. Feltétlenül vegye figyelembe a biztonsági előírásokat, valamint a Műszaki adatok" c. fejezetben megadott maximális megengedett üzemi és környezeti értékeket. A terméket nem szabad módosítani, ill. átépíteni. A készüléket csak száraz belső helyiségben szabad alkalmazni.



A jelen használati útmutató minden biztonsági utasítását vegye figyelembe.

3. A szállítás tartalma

- Relépanel
- CD vezérlő szoftverrel és forráskóddal
- Használati útmutató

4. Biztonsági előírások

a) Általános tudnivalók

A használati útmutató figyelmen kívül hagyásából adódó hibák esetében a garancia érvényét veszti! A következményes károkért nem vállalunk felelősséget.

Tárgyi- vagy személyi sérülésekért, melyek szakszerűtlen használatból, vagy a biztonsági előírások figyelmen kívül hagyásából adódtak, nem vállalunk semmilyen felelősséget. Ezekre az esetekre nincs garancia.

- Biztonsági és engedélyezési okokból (CE) a terméket nem szabad önkényesen átépíteni és/vagy módosítani.
- Győződjön meg arról, hogy az összes elektromos összeköttetés, a készülékek közötti összekötő vezeték és az esetleges hosszabbítóvezetékek az előírásoknak és a használati útmutatónak megfelelőek!

• Soha ne helyezze rögtön üzembe a készüléket, ha a hidegről vitte be egy meleg helyiségbe. Az ilyenkor keletkező kondenzvíz adott körülmények között tönkreteheti a készüléket.

• Ne használja a relékártyát könnyen meggyulladó tárgyak, folyadékok vagy gázok közelében, mert az robbanásveszélyes!

• Ipari létesítményekben be kell tartani az illetékes szakmai szervezetnek az elektromos készülékekre és szerelési anyagokra vonatkozó balesetmegelőzési rendszabályait

• Ne hagyja a csomagolóanyagot felügyelet nélkül heverni, mert az kisgyerekek kezében veszélyes játékszerré válhat.

• Ne tegye ki a relékártyát magas hőmérsékletnek, erős rázkódásnak, nedvességnek vagy vegyileg agresszív pornak, gáznak és gőznek.

• Amennyiben nincs tisztában a helyes csatlakoztatással, vagy olyan kérdései merülnek fel a termék működésével, csatlakoztatásával, vagy biztonságával kapcsolatban, melyekre jelen használati útmutató nem ad választ, lépjen kapcsolatba műszaki ügyfélszolgálatunkkal, vagy egy szakemberrel.

b) Tápellátás, relé kapcsolási feszültség

• Rend. sz. 197720



A relékártyát csak kifestültségű áramkörökben használja (max. 24 V).

Nagyobb feszültségek kapcsolása (pl. 230V~os hálózati feszültség) nem megengedett. Elektromos áramütés veszélye áll fenn, ezenkívül tűzveszélyes!

A maximális megengedett kapcsolási áram 7A egy relére vonatkozóan. A megengedett tápfeszültség minimum 12V/DC, maximum 24V/DC. A megengedett értékek túllépésekor a relékártya tönkretehető és tűz vagy elektromos áramütés veszélye áll fenn.

• Rend. sz. 197730



A relékártya ezen verziója olyan relékkel rendelkezik, amik lehetővé teszik hálózati feszültség (max.

230V/AC, 16A) vagy egyenfeszültség (max. 24V/DC) kapcsolását. A megengedett értékek túllépésekor a relékártya tönkretehető és tűz vagy elektromos áramütés veszélye áll fenn.

Vegye figyelembe, hogy a hálózati feszültséggel végzett munkához szakembert kell alkalmazni.

A hálózati feszültség szakszerűtlen kezelése nem csak önmagunkat veszélyeztet, hanem másokat is! Áramütés miatt életveszély áll fenn!



A számítógépes RS232-, ill. USB kábel nem lehet hosszabb 3 m-nél. Ez érvényes a kártyák közötti RS232 vezetésekre is (RX/TX/GND), ha egynél több kártyát használ.

Az olyan zavaró hatások, mint az EMV impulzusok, az elektrostatikus kisülés (ESD) vagy a vezeték által vezetett zavar ellenálló képesség a relé eséséhez vezethetnek.

A relé panel kontrollere önállóan nem képes a relé kapcsolási állapotát visszaállítani. A relékártya legkésőbb 1 mp elteltével újra megszólaltatható, de a relé beállításai és az eredeti kapcsolási állapota elvesznek. Ebben az esetben a vezérlő szoftverben kell meggyőződni arról, hogy a relé kapcsolási állapota folyamatos vizsgálat alatt van, valamint a relé beállításai és az eredeti kapcsolási állapota beállítak.

A vele szállított vezérlő szoftverben ehhez a „Watchdog” funkciót be kell kapcsolni (a „Watchdog” menüben zöld pipa segítségével).

c) Hőképződés

A relékártya elektronikus alkatrészei működés közben felmelegedhetnek. Gondoskodjon a készülék körül megfelelő levegőáramlásról, hogy megakadályozza a hődugót és ezáltal a túlhevülést. Ez különösen a relé házba építésekor fontos.

5. Csatlakoztatás és üzembe helyezés

a) Kezelés

Figyelem! A relékártya érzékeny elektronikus alkatrészekből áll. A szakszerűtlen kezelés tönkreteheti. Különösen ártalmasak az elektrostatikus kisülések, indukált feszültségcsúcsok és a különböző feszültségpotenciálók közti kiegyenlítő áram.

A kártyával történő tevékenység előtt érintsen meg egy elektromosan földelt tárgyat, pl. egy számítógép fém házát. A kártyának csak a szélét fogja meg. Ne érintsen meg a kártyán egyetlen elektronikus alkatrészt vagy vezetékét sem. Kapcsolja ki mindig a kártya, valamint a csatlakoztatott készülékek tápellátását a csatlakozó vezeték csatlakoztatása vagy leválasztása előtt.

b) Tápellátás

Csatlakoztassa a „+” és „-” jelölésű pontokhoz az üzemi feszültség „UB” csatlakozóját (egyenfeszültség), ami 12V/DC és 24V/DC között lehet. Feltétlenül ügyeljen a polarításra (plusz/+ és mínusz/- pólusok).

Áramfelvétel:

- Rend. sz. 197720:
max. 300 mA, 12V/DC-nél, max. 200 mA, 24V/DC-nél (mind a 8 relé bekapcsolva)
- Rend. sz. 197730:
max. 400 mA, 12V/DC-nél, max. 250 mA, 24V/DC-nél (mind a 8 relé bekapcsolva)

c) Biztosítékcseré

A relékártya a tápfeszültség bemenetnél (UB csatlakozó) egy üvegcsöves biztosítékkal (1 A, lomha) van biztosítva. Ha a bemenet túlterhelt, ez a biztosíték kiold. Ezzel a relékártya működtetése nem lehetséges tovább. Ebben az esetben váltsa le a tápfeszültségről.

Végül a tönkrement biztosítékokat cserélje ki egy ugyanolyan típusú és azonos névleges áramú biztosítékra. A biztosítéktartó áthidalása nem megengedett! Biztosíték típus: standard üvegcsöves biztosíték (5x20mm), 1A, 250 V, lomha

d) Az adatvezeték csatlakoztatása a számítógéphez

A relékártyákat egyedül lehet üzemeltetni, de lehetséges több relékártyát is egymás mögé kötvé működtetni (soros kapcsolás).

Mindegyik kártya vezérlése ekkor az első csatlakoztatott kártyáról történik.

Az első relékártyát vagy az RS232 hüvelyen keresztül (közvetlenül a TXa, RXa és GND csatlakozókról) vagy az USB hüvelyen keresztül lehet működtetni (USB-s üzemmóddhoz az alábbi Conrad RS232 USB konverter szükséges: rend. sz.: 197257).

Az üzemmódot a JP2 és JP3 jumperekkel (áthidalók) kell beállítani.

• Csatlakoztatás RS232 hüvelyen keresztül

Az RS232 üzemmóddhoz a JP2 és JP3 jumpereket az 1-2 pozícióba kell dugni.

A számítógépes csatlakozás egy 9 pólusú nullmodem kábellel történik (pl. Conrad rend. sz.: 982040).

A vezérlő vezeték közvetlenül az RXa, TXa és GND csatlakozókhoz lehet csatlakoztatni.

RXa = Adatok a vezérlő számítógépről a relékártyára

TXa = Visszirányú vezeték a vezérlő számítógéphez

GND = Föld

• Csatlakoztatás USB hüvelyen keresztül

Az USB üzemmóddhoz a JP2 és JP3 jumpereket az 2-3 pozícióba kell dugni.

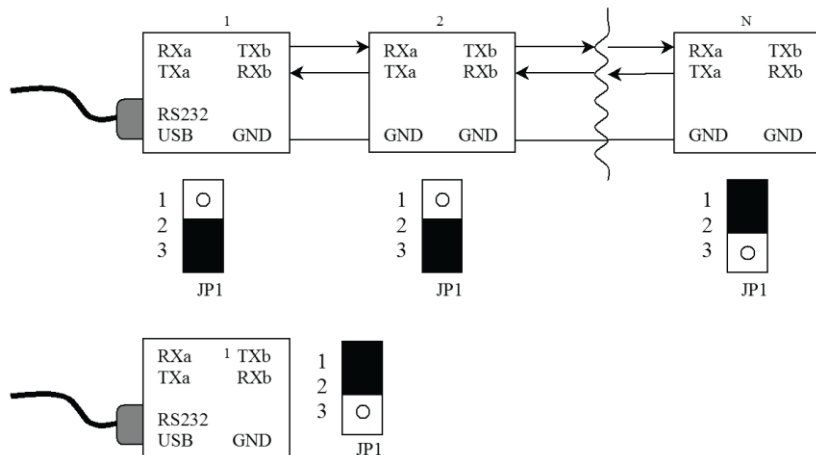
A működéshez szükséges RS232 USB konvertert (Conrad rend. szám: 197257, nem szállítjuk vele) a relékártya „USB adapter” hüvelyébe kell dugni.

e) A relékártya konfigurációja

Ha egynél több kártyát működtet (1. ábra, felső sor), az utolsó kártyán a JP1 jumpert az 1-2 pozícióba kell dugni.

Az összes többi kártyán a JP1 jumpert a 2-3 pozícióba kell dugni.

Ha csak egy relékártyát használ (1. ábra, alsó sor), akkor itt a JP1 jumpert az 1-2 pozícióba kell dugni (hiszen ez ekkor automatikusan egyben az utolsó kártya is).



1. ábra

f) Az adatvezetékek csatlakoztatása

Az adatok továbbítása az XA és XB csatlakozókon keresztül történik. Az XA csatlakozón keresztül a kártya az előző kártyától ill. a vezérlő számítógéptől kapja az adatokat és az XB csatlakozón keresztül továbbítódnak az adatok a következő kártyára.

Az egyik relékártya TXb adatkimenete a következő kártya RXa adatbemenetére megy; az RXb adatbemenet a következő kártya TXa adatkimenetére. Csatlakoztassa a két GND csatlakozót is a relékártyákra (1. ábra).

Jumperek (áthidalók):

JP1

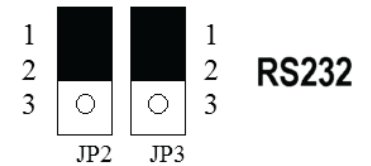
1-2 Visszacsatolás, utolsó relékártya ill. egyetlen kártya

2-3 Adat továbbítás, az összes többi kártya csatlakoztatva

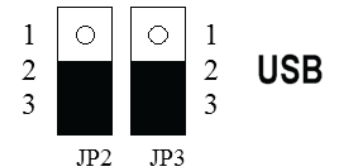
JP2 JP3

1-2 1-2 RS232 mód

2-3 2-3 USB mód



2. ábra



g) Külső alkatrészcsoporthoz csatlakoztatása

A nyolc relé mindegyikéhez egy külső áramkör kapcsolható (ld. 3. ábra).

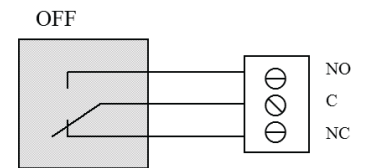
Rend. sz. 197720: Relé terhelhetőség: 24V/AC, 7A vagy 24V/DC, 7A

Rend. sz. 197730: Relé terhelhetőség: 230V/AC, 16A vagy 24V/DC, 16A

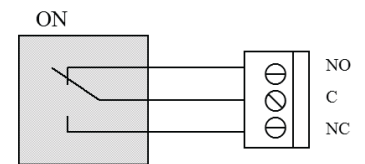
NO = Záró kontaktus

NC = Nyitó kontaktus

C = Közös csatlakozó



3. ábra



6. A relékártya vezérlése, adatprotokoll

▣ Soros adatátvitel

Az adatátvitel RS232-es szabvány szerint történik 19200 bauddal, handshake jel nélkül, 8 adatbittel, paritás bit nélkül és egy stop bittel. A parancsokat a főlérendelt számítógép (pl. PC) állítja elő.

Minden kiadott parancsra a relékártya controller válaszol. Adott esetben a parancsok továbbítódnak is.

Minden relékártya egy címen keresztül szólal meg. Az első kártya a címét az „1” parancsokkal kapja meg (beállítás elvégzés). Minden mögöttes kártyánál a cím eggyel nő.

Az összes parancs és az összes válasz 4 bajttól tevődik össze. Ez a következőkben keretnek hívjuk.

Keretfelépítés

- 0. bájt- Parancs
- 1. bájt - Kártyacím
- 2. bájt - Adatok
- 3. bájt - Ellenőrző érték (a 0, 1 és 2 bájtok XOR-ja)

▣ Parancsok továbbítása

Egy relékártya kontrollerje rendszerint csak olyan parancsokat ad ki, amik neki vannak címezve (kivételek a beállítás és a broadcasting). Más parancsokat az átviteli hibákra vonatkozó vizsgálat után módosítatlanul továbbküld.

▣ Természetesen több relékártya sorba kötések az adatok továbbítási idejéből kifolyólag időbeli különbségek vannak a kapcsolási folyamatok kivitelezésében.

▣ Átviteli hibákra vonatkozó vizsgálat

A 3. bájt ellenőrző értéke a 0bájt, 1.bájt és 2. bájt kizáró vagy összekapcsoló (XOR) értékéből adódik.

Ha a relékártya processzor a fogadott keretben hibát észlel, egy 4 bájt hosszú hibajelentést küld és nem továbbítja a parancsot, hibaválasz: 255 - saját cím - x - új ellenőrző érték (x helyettesíti a "nincs jelentés"-t). Ha egy parancs egy nem létező kártyára van címezve, akkor az üzenet módosítatlanul visszaérkezik, mivel az összes kártya továbbküldi azt a parancsot, amelyik nem neki van címezve.

▣ Broadcasting

Egy 0 címértékű parancsokat broadcastként érvényes ("körhívás - mindenkinek") és az összes relékártya végrehajtja (kivételek lentebb olvashatók). A kivitelezés után először a kártyakontroller küldi a megfelelő választ. Végül a broadcast parancsot a következő kártya részére generálja.

▣ Parancsok

Az összes végrehajtott parancsra a relékártya egy válasz keretet küld:

Invertált parancsfelismerés - saját cím - adatok - új ellenőrző érték. A következő parancsok vannak definiálva (x mindig a "jelentés nélküli"-t jelzi):

CMD jelentés	Parancskeret	Válasz
0 NO OPERATION nincs művelet (NOP)	0 - Adr. - x - XOR	255 - Cím - x - XOR
1 SETUP Beállítás	1 - Cím - x - XOR	254 - Cím - Info - XOR
2 GET PORT Kapcsolási állapot lekérdezés	2 - Cím - x - XOR	253 - Cím - Adatok - XOR
3 SET PORT Relé kapcsolás	3 - Cím - Adatok - XOR	252 - Cím - x - XOR
4 GET OPTION Opciók lekérdezése	4 - Cím - x - XOR	251 - Cím - Opt. - XOR
5 SET OPTION Opciók beállítása	5 - Cím - Opt. - XOR	250 - Cím - x - XOR
6 SET SINGLE Relé bekapcsolása a maradék kimenet változtatása nélkül	6 - Cím - Adatok - XOR	249 - Cím - Adatok - XOR
7 DEL SINGLE Relé kikapcsolása a maradék kimenet változtatása nélkül	7 - Cím - Adatok - XOR	248 - Cím - Adatok - XOR
8 TOGGLE A kapcsolási állapot váltása a maradék kimenet változtatása nélkül	8 - Cím - Adatok - XOR	247 - Cím - Adatok - XOR

Parancs 0 - NOP

A NOP parancsot tesztcélokra lehet használni.

▣ Vegye figyelembe, hogy ez a parancs egy hibajelzést hoz létre válaszul (CMD=255).

1. parancs - Beállítás

Az első relékártya megkapja azt a címet, amit a keret "Cím"-ként továbbít.

A válaszkereketben van a mikrokontroller szoftver verzióját tartalmazó információ.

A válaszkereket kiküldése után a kontroller egy beállítási parancsot hoz létre egy 1-gyel növelt címmel és ezt a következő kártyára küldi (ill. vissza a vezérlő számítógépre egyetlen kártya használata esetén). A vezérlő számítógép tehát N csatlakoztatott relékártya esetén N + 1 válaszkereket kap.

2. parancs - Portok olvasása

Erre a parancsra válaszként az "Adatoknál" annak a relének a bináris kódját kapjuk, ami be van kapcsolva.

Ez a parancs a kártya 8 reléjére vonatkozik: Az adatérték 0 bitje megegyezik a K1 relével (X1 csatlakozó), az 1 bitje a K2 relével (X2 csatlakozó) stb.

Ha pl. a K6, K5 és K1 relé van bekapcsolva, válaszul a 49-et kapjuk (bináris 00110001).

3. parancs - Portok meghatározása

Ezzel a parancssal az "Adatok"-nál annak a relének a bináris kódját küldjük, amit be kell kapcsolni.

A parancs a kártya 8 reléjére vonatkozik. A 0 bit az adatértékben megegyezik az 1-es relével (X1 csatlakozó, az 1 bit a 2-es relével (X2 csatlakozó) stb.

Ha pl. a K8, K6 és K3 reléket kell bekapcsolni, akkor a 164 adatot kell küldeni (bináris 10100100).

4. és 5. parancs - Opciók meghatározása és olvasása

Ezzel a parancssal az "Opció" alatt a broadcast utasításoknál való viselkedést határozza meg.

• „Broadcast enabled“ opció (előbeállítás: BE)

Ez az opció határozza meg, hogy a kártya a broadcast utasításokat kivitelezzi (BE) vagy nem (KI)

• „Block broadcast“ opció (előbeállítás: KI):

Ez az opció határozza meg, hogy a kártya a broadcast utasításokat továbbítja (KI) vagy egy NOP parancsot továbbít a következő kártyára (BE).

A 4 és 5 parancsban az opció értékek a következő kombinációkat eredményezik:

Opció	Broadcast végrehajtása	Broadcast blokkolása
0	nem	nem
1 (előbeállítás)	igen	nem
2	nem	igen
3	igen	igen

6 és 7 parancs - Egyes relék kapcsolása és kikapcsolása

Az adatbájtban címzett reléket közvetlenül kapcsolja be- ill. ki, a maradék kimenet változtatása nélkül.

8. parancs - Toggle

Az átváltó parancs csak az adatbájtban címzett relékre hat.

Ez a parancs a kártya 8 reléjére vonatkozik: Az adatérték 0 bitje megegyezik a K1 relével (X1 csatlakozó), az 1 bitje a K2 relével (X2 csatlakozó) stb.

Pl. a K7, K6 és K4 relék vannak bekapcsolva. Ha a K6 relét ki kell kapcsolni, és a K5 relét be kell kapcsolni, akkor a 48-as adatot kell küldeni (bináris 00110000).

7. Információk a vele szállított CD tartalmáról

A vele szállított vezérlő szoftver lehetővé teszi a relékártyák számítógépes vezérlését és szemlélteti a vezérlő utasítások működését. A szintén vele szállított forráskódot Visual Basic segítségével igényei szerint alakíthatja és bővítheti.

▣ A szoftver nem mutatja be az összes lehetőséget és csak a vezérlő utasítások működési elvét magyarázza meg.

A CD tartalma: Szoftver a relékártya vezérléséhez, VB2008 forráskód, példa forráskód VB6-hoz, ellenőrző érték számítógép eszköze.

Ha több funkcióra van szüksége, ill. ezeket nem tudja önállóan programozni, javasoljuk a tartozékként külön rendelhető „LeC2“ Windows szoftvert, Conrad rend. sz.: 199396.

8. Eltávolítás



Az elektromos és elektronikus termékek nem valók a háztartási szemétként.

Az elhasznált terméket az érvényes törvényi előírásoknak megfelelően kell ártalmatlanítani.

9. Karbantartás és ápolás

A készülék nem igényel karbantartást.

Tisztítás előtt az összes elektromos csatlakoztatást le kell választani a relékártyáról. A relékártyát csak egy száraz ruhával vagy ecsettel kell pl. a portól megtisztítani.

Ne használjon agresszív tisztítószerkeket vagy oldószereket, mert ezek károsíthatják a relékártyát.

10. Műszaki adatok

a) Általános tudnivalók

Üzemi feszültség: 12...24V/DC

Üvegcsöves biztosíték: 5*20mm, 1A, lomha, 250V

Hőmérséklet tartomány: 0°C ... +70°C

Soros csatlakozó: RS232, 19200 baud, 8 adatbit, 1 stop bit, nincs paritás bit, nincs handshake

Nullmodem kábel számítógépes csatlakozáshoz használandó

b) Rend. sz.: 197720

Max. áramfelvétel: 300mA 12V/DC-nél, 200mA 24V/DC-nél

(8 relé bekapcsolva)

Max. relé - kapcsoló teljesítmény: 24V, 7A

Méret: 160 x 100 mm (Euro panel)

Hozzávaló tartozék: „LeC2” számítógép szoftver, Conrad rend. sz.: 199396

RS232 USB konverter: Conrad rend. sz.: 197257

Hozzávaló ház: Conrad rend. sz.: 121070

Hozzávaló nullmodem kábel: Conrad rend. sz.: 982040

Hozzávaló USB kábel: Conrad rend. sz.: 973569

c) Rend. sz.: 197730

Max. áramfelvétel: 400mA 12V/DC-nél, 250mA 24V/DC-nél

(8 relé bekapcsolva)

Max. relé - kapcsoló teljesítmény: 230V/DC, 16A vagy 24V/DC, 16A

Méret: 212 x 100 mm

Hozzávaló tartozék: „LeC2” számítógép szoftver, Conrad rend. sz.: 199396

RS232 USB konverter: Conrad rend. sz.: 197257

Hozzávaló ház: Conrad rend. sz.: 530983

Hozzávaló nullmodem kábel: Conrad rend. sz.: 982040

Hozzávaló USB kábel: Conrad rend. sz.: 973569

11. Függelék: Panel leírás

A 8 váltókontaktus kapcsolókimenet

Rend. sz. 197720: Relé terhelhetőség: 24V/AC, 7A vagy 24V/DC, 7A

Rend. sz. 197730: Relé terhelhetőség: 230V/AC, 16A vagy 24V/DC, 16A

B Soros bemenet az előző relékártyához vagy vezérlő számítógéphez

C Soros kimenet a következő relékártyához

D Soros csatlakozó a vezérlő számítógéphez nullmodem kábellel (9 pólusú)

E USB csatlakozó a vezérlő számítógéphez csatlakoztatáshoz USB kábellel

F Világítódiodó jelzi a K1 - K8 relék kapcsolási állapotát

G JP1 - 1-2 állásban (egyetlen kártyánál vagy az utolsó kártyánál), 2-3 állásban az összes többi relékártyánál

H Csatlakozási mód a vezérlő számítógéphez: RS232: JP2 & JP3, 1-2 állásban

USB: JP2 & JP3, 2-3 állásban

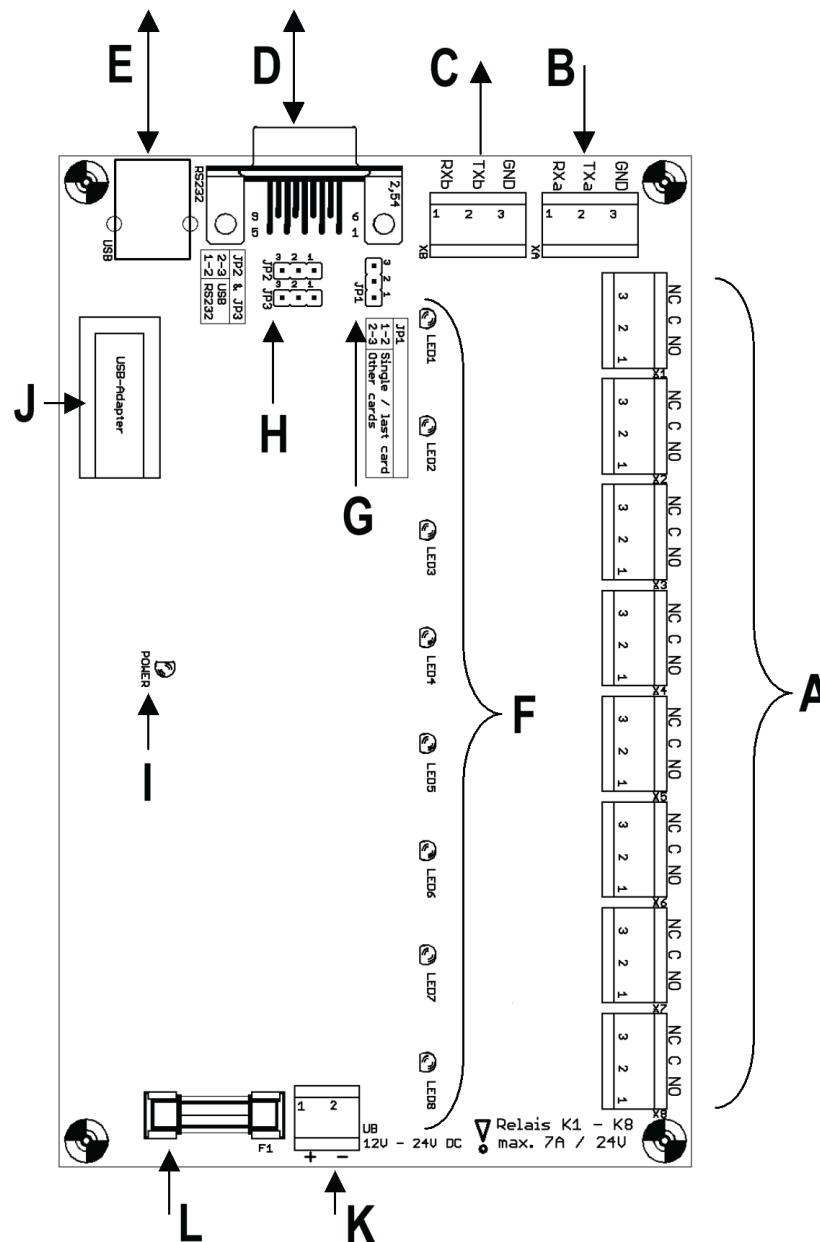
I Nagy teljesítményű LED

J Dugaszhely RS232-USB konverterhez az USB üzemmódhoz

K Tápfeszültség, 12V/DC - 24V/DC

L Üvegcsöves biztosíték, 5 * 20mm, 250V / 1A, lomha

Rend. sz. 197720 (24V/7A)



Rend. sz. 197730 (230V/AC, 16A; 24V/DC/16A)

