

## MSTB 2,5 HC/ 2-GF-5,08


Rendelési szám: 1924088

Az ábrán a termék 10 pólusú változata látható

<http://eshop.phoenixcontact.hu/phoenix/treeViewClick.do?UID=1924088>

Alap készülékház, Névleges áram: 16 A, Méretezési feszültség (III/2): 320 V, Pólusszám: 2, Raszterméret: 5,08 mm, Színe: zöld, Érintkező felülete: Cink, Szerelés: forrasztás

### Kereskedelmi adat

EAN	 4 017918 600051
Csomag	50
Vámtarifa	85366990
Katalógusoldal információ	Oldal 497 (CAT-1-2013)

### Termék jegyzetek

WEEE/RoHS-megfelelo: 2003.01.01



Az itt megadott adatok az online katalógusból származnak. Teljeskörű információkat és adatokat a felhasználói dokumentációknál találhat: <http://www.download.phoenixcontact.com>. Az internetes letöltésekhez eloször el kell fogadni az általános szerződési feltételeket.

### Muszaki adatok

#### Méreték / pólusok

Hossz	12 mm
Raszterméret	5,08 mm
„a” méret	10,16 mm
Pólusszám	2
Csapméretek	1 x 1 mm

Csaptávolság	5,00 mm
Furatlyuk átmérője	1,4 mm

#### Műszaki adatok

Termékcsalád	MSTB 2,5 HC/..-GF
Szigetelőanyag csoport	I
Méretezési lökőfeszültség (III/3)	4 kV
Méretezési lökőfeszültség (III/2)	4 kV
Méretezési lökőfeszültség (II/2)	4 kV
Méretezési feszültség (III/2)	320 V
Méretezési feszültség (II/2)	400 V
Szabvány szerinti csatlakozás	EN-VDE
$I_N$ névleges áram	16 A (lásd az öregedési jelleggörbét)
$U_N$ névleges feszültség	250 V
Maximális terhelőáram	16 A
Szigetelőanyag	PA
Éghetőségi osztály az UL 94 szerint	V0
Szín	zöld
UL/CUL Usegroup B névleges feszültség	300 V
UL/CUL Usegroup B névleges áram	16 A
UL/CUL Usegroup D névleges feszültség	300 V
UL/CUL Usegroup D névleges áram	15 A

#### Tanúsítványok



Tanúsítások

cULus Recognized, GOST, VDE Gutachten mit  
Fertigungsüberwachung, CCA, IEC/IEC CB Scheme

Igényelt tanúsítások:

Ex tanúsítások:

### Tartozékok

Termék	Típus leírás	Leírás
<b>Jelölés</b>		
0804293	SK 5,08/3,8:FORTL.ZAHLEN	Jelölőkártyák, Kártya, fehér, feliratozva, hosszában: sorfolytonos számok, 1-10, 11-20 stb. 91-(99)100-ig, Szerelési mód: Ragasztható, a következő kapocsszélességhez: 5,08 mm
<b>dugasz/adapter</b>		
1734401	CR-MSTB	Kódolóelem, a készülékház kikönnyítésébe ill. az invertált dugaszba kell betolni, piros szigetelőanyagból
<b>szerelés</b>		
1755477	MSTB-BL	Vakdugó, részképzéshez, a pólus csapjára kell felhelyezni, zöld szigetelőanyagból

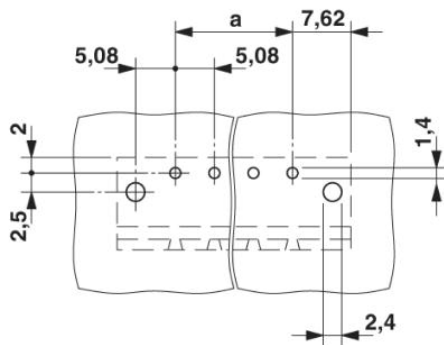
### További termékek

Termék	Típus leírás	Leírás
<b>Általános</b>		
1912184	MSTB 2,5 HC/ 2-STF-5,08	Dugaszrész, Névleges áram: 16 A, Méretezési feszültség (III/2): 320 V, Pólusszám: 2, Raszterméret: 5,08 mm, Csatlakozástechnika: Csavaros csatlakozás, Színe: zöld, Érintkező felülete: Cink
1912621	MVSTBR 2,5 HC/ 2-STF-5,08	Dugaszrész, Névleges áram: 16 A, Méretezési feszültség (III/2): 320 V, Pólusszám: 2, Raszterméret: 5,08 mm, Csatlakozástechnika: Csavaros csatlakozás, Színe: zöld, Érintkező felülete: Cink
1913060	MVSTBW 2,5 HC/ 2-STF-5,08	Dugaszrész, Névleges áram: 16 A, Méretezési feszültség (III/2): 320 V, Pólusszám: 2, Raszterméret: 5,08 mm, Csatlakozástechnika: Csavaros csatlakozás, Színe: zöld, Érintkező felülete: Cink

## Rajzok

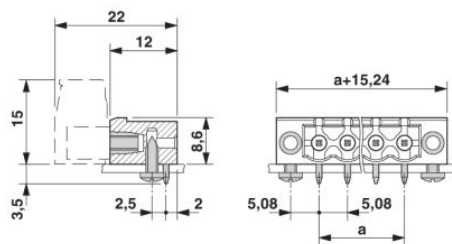
### Furatterv/forrasztópád-geometria

---



### Méretrajz

---



**Cím**

Phoenix Contact Kft.  
Gyár utca 2  
2040 Budaörs, Hungary  
Telefon +36-23/501-160  
Fax +36-23/418-438  
<http://www.phoenixcontact.hu>



Phoenix Contact Kft.  
Muszaki módosítás fenntartva;