

SAFESERIES SCS 24VDC P1SIL3DS M

Weidmüller Interface GmbH & Co. KG
Klingenbergstraße 16
D-32758 Detmold
Germany
Fon: +49 5231 14-0
Fax: +49 5231 14-292083
www.weidmueller.com



A SCS 24 V DC P1SIL3DS M / MG3 biztonsági relét olyan területeken kell használni, ahol megkívánt a biztonságos kikapcsoló funkció. Az EN 61508, SIL 3 követelményeit ezzel a modullal lehet kielégíteni.

- Felügyelő áramkörrel
- Széles tartományú bemeneti feszültség a felügyelő áramkörben
- Kívülről hozzáférhető biztosíték
- TÜV biztonsági tanúsítvánnyal
- Opciósan az EN 60068-2-60 szerinti G3 festéssel

Általános rendelési adatok

Típus	SCS 24VDC P1SIL3DS M
Rendelési szám	1303760000
Verzió	SAFESERIES, Biztonsági relé, 24 V DC \pm 20%, 35 mA , Max. kapcsolási áram, belső biztosíték : 5 A (lásd visszazabályozási görbe), SIL 3, DIN EN 61508
GTIN (EAN)	4050118102703
Menny.	1 Stück

SAFESERIES
SCS 24VDC P1SIL3DS M

Weidmüller Interface GmbH & Co. KG
 Klingenbergstraße 16
 D-32758 Detmold
 Germany
 Fon: +49 5231 14-0
 Fax: +49 5231 14-292083
 www.weidmueller.com

Műszaki adatok**Méreték és tömegek**

Szélesség	22,5 mm	Szélesség (coll)	0,886 inch
Magasság	117,3 mm	Magasság (coll)	4,618 inch
Mélység	114,1 mm	Mélység (coll)	4,492 inch
Nettó tömeg	200 g		

Hőmérsékletek

Páratartalom	40 °C / 93 % rel. páratartalom, páralecsapódás nélkül	Tárolási hőmérséklet, max.	85 °C
Tárolási hőmérséklet, min.	-40 °C	Üzemi hőmérséklet, max.	50 °C
Üzemi hőmérséklet, min.	-25 °C	Üzemi hőmérséklet	-25 °C...50 °C
Tárolási hőmérséklet	-40 °C...85 °C		

Termék környezetvédelmi megfelelése

REACH SVHC Lead 7439-92-1

Bemenet (biztonsági áramkör)

Névleges áram feszültség	24 V DC ± 20%	Áramfelvétel	42 mA
Garantált áramfelvétel, 24 VDC -10%	35 mA	Bemeneti áram	< 250 mA / < 5 ms
Állapotjelző	LED, sárga	Protective circuit	Polaritás-felcseréléssel szembeni védelem, Csillapító dióda

Bemenet (felügyelő)

Névleges áram feszültség	24 V UC...230 V UC ± 10 %	Áramfelvétel	23 mA 24 V DC-nél, 4,4 mA 230 V AC-nél
Állapotjelző	LED, sárga	Protective circuit	Egyenirányító

Kimenet (biztonsági áramkör)

Max. megengedett kapcsolási feszültség	250 V AC / 30 V DC	Érintkező alanyaga	AgNi 0,15 vékony aranyozású
Érintkező kivitel	Záróérintkező	Max. megengedett kapcsolási áram	8 A
Max. kapcsolási áram, belső biztosíték	5 A (lásd visszaszabályozási görbe)	Max. kapcsolási áram, külső biztosíték	5 A (lásd visszaszabályozási görbe)
Max. kapcsolási teljesítmény	2000 VA	Belső biztosíték	5 A késleltetés
Külső tartalék biztosíték	5 A késleltetés	Bekapcsolási idő	tip. 7 ms
Rövidzárlattal szembeni ellenállás	Nem	Kikapcsolási idő	tip. 14 ms
Min. kapcsolási teljesítmény	10 mA @ 12 V		

Kimenet (felügyelet)

Érintkező kivitel	Váltóérintkező	Érintkező alanyaga	AgSnO 5 µm Au
Max. megengedett kapcsolási feszültség	24 V DC	Max. megengedett kapcsolási áram	30 mA
Bekapcsolási idő	tip. 17 ms	Rövidzárlatbiztos	Nem
Min. kapcsolási teljesítmény	1 mA @ 1 V		

**SAFESERIES
SCS 24VDC P1SIL3DS M**

Weidmüller Interface GmbH & Co. KG
 Klingenbergstraße 16
 D-32758 Detmold
 Germany
 Fon: +49 5231 14-0
 Fax: +49 5231 14-292083
 www.weidmueller.com

Műszaki adatok**Alapvető biztonsági specifikációk**

Hardveres hiba tűrés (HFT)	2	Készülék típusa	A
T _{proof}	12 Years	Biztonság kategória	SIL 3
Biztonság szabvány	DIN EN 61508		

Csatlakozási adatok

Vezetékcsatlakozás-technika	Csavaros csatlakozás	Meghúzási nyomaték, min.	0,4 Nm
Meghúzási nyomaték, max.	0,6 Nm	Rögzítési tartomány, névleges csatlakozás	1,5 mm ²
Rögzítési tartomány, névleges csatlakozás, min.	0,13 mm ²	Rögzítési tartomány, névleges csatlakozás, max.	2,5 mm ²
Vezeték csatlakozási keresztmetszet AWG, min.	AWG 26	Vezeték csatlakozási keresztmetszet AWG, max.	AWG 12
Vezeték keresztmetszet, tömör, min.	0,2 mm ²	Vezeték keresztmetszet, tömör, max.	2,5 mm ²
Vezeték csatlakozási keresztmetszet, finomsodratú, min.	0,2 mm ²	Vezeték csatlakozási keresztmetszet, finomsodratú, max.	2,5 mm ²
Keresztmetszet csatlakoztatott vezetékhez, finomsodratú, érvéghüvelyekkel és műanyag gallérokkel DIN 46228/4, névleges csatlakozás, min.	0,2 mm ²	Vezeték csatlakozási keresztmetszet, finomsodratú, érvéghüvelyekkel és műanyag gallérokkel DIN 46228/4, névleges csatlakozás, max.	2,5 mm ²
Vezeték-keresztmetszet, flexibilis, AEH (DIN 46228-1), min.	0,2 mm ²	Vezeték-keresztmetszet, flexibilis, AEH (DIN 46228-1), max.	2,5 mm ²
Iker-érvéghüvelyek, min.	0,5 mm ²	Iker érvéghüvelyek, max.	1,5 mm ²
Kés mérete	size PH0		

Általános adatok

Sín	TS 35	Szín	fekete, sárga
Egészségre ártalmatlan gázzal szembeni ellenállás az EN 60068-2-60 szerint	Igen (cikksz.: csak 1304040000)		

Szigetelések koordinálása

Névleges feszültség	300 V	Túlfeszültség kategória	III
Szennyezés súlyossága	2	Védelmi osztály	IP20
Átütési szilárdság, bemenet/kimenet	4 kV _{eff} / 1 min	Kúszóút és hézag, bemenet - kimenet	≥ 5,5 mm
Átütési szilárdság, kimenet - kimenet	4 kV _{eff} / 1 min	Kúszóút és hézag, kimenet - kimenet	≥ 5,5 mm
Átütési szilárdság a tartósín felé	4 kV _{eff} / 1 min.	Lökőfeszültség	6 kV (1,2/50 μs)

A jóváhagyások / szabványok további részletei

Szabványok	EN 50178, EN 61000, EN 61326-3-2	Tanúsítvány száma (cULus)	E223474
------------	----------------------------------	---------------------------	---------

Besorolások

ETIM 5.0	EC001437	ETIM 6.0	EC001449
eClass 6.2	27-37-16-01	eClass 7.1	27-37-16-01
eClass 8.1	27-37-16-01	eClass 9.0	27-37-18-19
eClass 9.1	27-37-18-19		

SAFESERIES SCS 24VDC P1SIL3DS M

Weidmüller Interface GmbH & Co. KG
Klingenbergstraße 16
D-32758 Detmold
Germany
Fon: +49 5231 14-0
Fax: +49 5231 14-292083
www.weidmueller.com

Műszaki adatok

Jóváhagyások

Jóváhagyások



ROHS

Megfelel

Letöltések

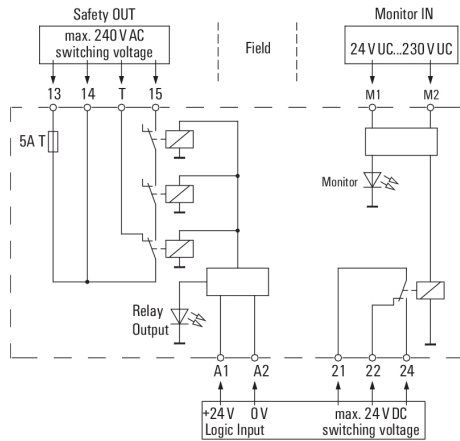
Approval/Certificate/Document of Conformity	TÜV Safety Approved certificate DE_PA_5600_160318_001.pdf
Brochure/Catalogue	CAT 4.2 ELECTR 18/19 EN
Engineering Data	STEP
Tervezési adatok	EPLAN_WSCAD
User Documentation	Beipackzettel / Package Insert - multilingual Safety manual - English Sicherheitshandbuch - Deutsch

SAFESERIES SCS 24VDC P1SIL3DS M

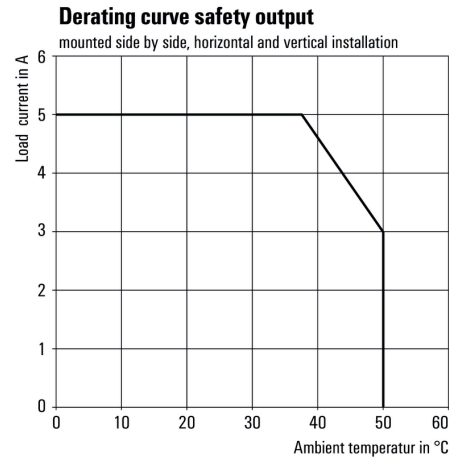
Weidmüller Interface GmbH & Co. KG
 Klingenbergstraße 16
 D-32758 Detmold
 Germany
 Fon: +49 5231 14-0
 Fax: +49 5231 14-292083
 www.weidmueller.com

Rajzok

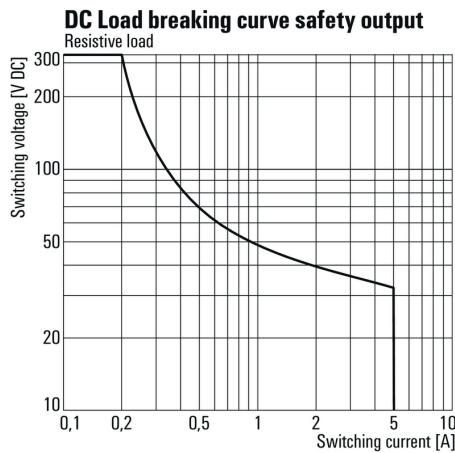
Kapcsolási rajz



Visszaszabályozási görbe



DC terheléskorlátozási görbe



Méretrajz

