

P600-LCD univerzális töltő

Rendelési szám: 202600

1. Rendeltetészerű használat

Ezzel az univerzális töltőkészülékkel egy ÷ négy mikro-, ceruza-, baby-, góliát- akkumulátort (AAA/AA/C/D méret) lehet feltölteni. Tölthető vele továbbá egy vagy két 9V-os tömbelem is. Ugyancsak tölthető vele az USB-készülékek is.

A töltőkészülék mínusz-delta-U (-ΔU) funkcióval van ellátva, amely töltés közben figyeli a feszültséget. Ha az akku teljesen lett töltve, a töltő automatikusan átáll a fenntartó töltésre, hogy az akkut az optimális kapacitás-szinten tartsa. A töltőkészülék a rövidzárat, a túltöltést és a helytelen polaritást felismerő funkciókkal is rendelkezik.

A töltőkészülék 100 ÷ 240 V/50 vagy 60 Hz-es váltó-áramú hálózatról üzemeltethető. A töltőt csak száraz helyiségben használjuk. Ne tegyük ki nedvességnak.

A készülék be van vizsgálva az elektromágneses tűrésre (EMV), és megfelel az érvényes európai és hazai irányelveknek. A CE-konformitás igazolása megtörtént; a megfelelő dokumentumok a gyártó cégnél letétbe vannak helyezve.

Biztonsági és engedélyezési (CE) okokból tilos a készülék önkényes módosítása és/vagy átalakítása. A fentiekől eltérő használat a készülék meghibásodását okozhatja, ezen felül rövidzár, tűz és áramütés veszélyét is magában rejti. Figyelmesen olvassuk végig ezt a kezelési utasítást, és őrizzük meg a későbbiek számára.

2. A szállítás tartalma

- akkumulátortöltő
- hálózati adapter
- kezelési utasítás

3. Biztonsági előírások

Ennek a kezelési utasításnak a figyelmen kívül hagyásából eredő károk esetén a garancia érvényét veszíti. A következményes károkért nem vállalunk felelősséget.

A szakszerűtlen kezeléssel vagy a biztonsági előírások be nem tartásából eredő anyagi és személyi károkért sem tud a gyártó felelősséget vállalni. Az ilyen esetekben elvesz a garancia/szavatosság.

Személyek biztonsága

- Ez a készülék nem játék, és nem való gyerek kezébe.

A készülék biztonsága

- Használaton kívül válasszuk le a töltőkészüléket a hálózatról. A készülékben nincsenek általunk javítandó alkatrészecskék. Ne szereljük szét a készüléket. Életveszélyes áramütést szenvedhetünk, ha feszültség alatt lévő alkatrészt érintünk meg. A készülékbe beépített kondenzátorok még akkor is fel lehetnek töltve, amikor már áramtalanítottuk a készüléket.
- Ügyeljünk arra, hogy ne sérüljön meg a szigetelés, a ház, vagy a hálózati kábel.
- Töltéskor fontos a kielégítő szellőzés. Ne takarjuk el a készülék oldalain lévő szellőzőnyílásokat.
- Ne állítsuk a töltőt asztalterítőre vagy szőnyegre. Állítsuk a készüléket sík stabil és tűzálló felületre.
- Ne csatlakoztassuk a töltőkészüléket azonnal a hálózatra, amikor hideg helyről hoztuk be meleg helyiségbe, mert az ilyenkor létrejövő pára-lecsapódás tönkretelheti. A készüléknek bizonyos időre van szüksége, amíg fel nem veszi a helyiség hőmérsékletét.
- Ne tegyük ki a készüléket szélsőséges hőmérséklet, közvetlen napsütés, erős rezgések, vagy nedvesség behatásának, és erős mechanikai nyomásnak.
- Iparszzerű alkalmazás esetén vegyük figyelembe az illetékes szakmai szervezetnek az elektromos berendezésekre és szerelési anyagokra vonatkozó balesetelhárítási rendszabályait is.

- Nem használjuk a töltőt mostoha körülmények között, mert károsíthatjuk az érzékeny elektronikát, vagy akár életveszélyes áramütést szenvedhetünk. Ilyen körülmények a
 - nedvesség vagy magas páratartalom (>80% rel.; nem kondenzálódó);
 - por vagy éghető gázok, gőzök vagy oldószerek, benzinfélek jelenléte;
 - magas környezeti hőmérséklet (> kb. +50°C);
 - elektromágneses tér (villanymotor, trafó) vagy elektrosztatikus tér.

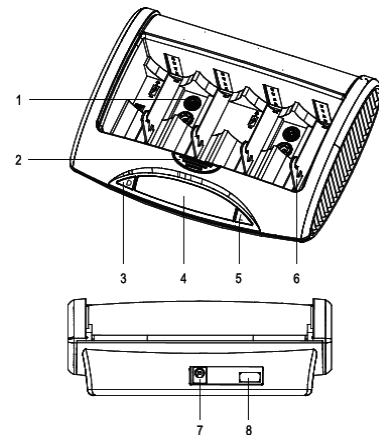
Az elemek biztonságos kezelése

- Ne töltsünk a készülékkel hagyományos elemeket.
- Vegyük figyelembe az akkugyártó előírásait.
- Az elem berakásakor ügyeljünk a helyes polarításra.
- Ha hosszabb ideig nem fogjuk használni a töltőt, távolítsuk el belőle az akkumulátorokat, hogy megelőzzük a kifolyásukból származó károkat.
- A kifolyt vagy sérült akkumulátorok a bőrünkkel érintkezésbe jutva marási sérüléseket okozhatnak, ezért tehát viseljünk védőkesztyűt, ha az akkukkal foglalkozunk.
- Ne hagyjuk szabadon heverni az akkumulátorokat, mert fennáll a veszélye annak, hogy gyerekek vagy háziállatok lenyelhetik.
- A töltőbe csak azonos típusú és töltöttségi állapotú akkukat rakjunk be.
- Ne szedjük szét, ne zárjuk rövidre és ne dobjunk tűzbe az akkukat, mert felrobbanhatnak.

Egyebek

- A töltőt csak szakember vagy szakműhely javíthatja.
- Ha olyan kérdések merülnek fel bennünk, amelyekre a jelen kezelési utasításban nem találunk választ, forduljunk a vevőszolgálathoz az alábbi címen és telefonszámon: Voltcraft®, 92242 Hirschau, Lindenweg 15
Telefon: 0180/586 582 7.

4. Kezelőszervek



1. 9V-os akkucsatlakozás
2. a fedél nyitógombja
3. „D”-gomb a kisütéshez
4. LC-kijelző
5. „L”-gomb a töltéshez
6. az AAA/AA/C/D akkufészek negatív csatlakozója
7. hálózati csatlakozó
8. USB-csatlakozó

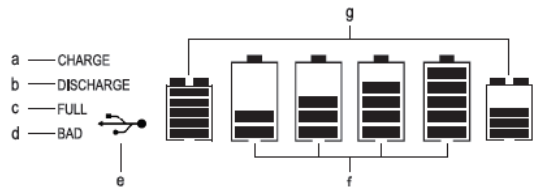
5. Hálózati csatlakozás

1. Kössük össze az együtt szállított hálózati kábelt a töltőkészülék hálózati csatlakozóhüvelyével (7).
2. Kössük össze a hálózati adaptert egy dugaszaljjal.
3. Az LC-kijelző (4) 3 másodpercre kék fényrel világít, és jelzi ezzel a hálózati táplálás felépülését. Ha a töltőbe nincsenek berakva akkumulátorok, akkor a kijelző az USB-funkciót mutatja.

6. LC-kijelző

Nyomjuk meg az „L”-gombot (5), hogy bekapcsoljuk a kék háttérvilágítást. A világítás kb. 10 másodpercig tart.

Töltés/kisütés közben a kijelzőn a töltés státusza és az akkumulátor kapacitása látható.



a. CHARGE	Az akkuk töltés alatt vannak.
b. DISCHARGE	Az akkuk kisütés alatt vannak.
c. FULL	Az akkuk fel vannak töltve.
d. BAD	Az akkuk hibásak vagy nem megfelelő típusok. Hibás polaritást/rövidzárt is jelez.
e. USB-töltéssjelző	Rendelkezésre áll az USB töltési funkció.
f. az AAA/AA/C/D akkuk kapacitása	Töltési kapacitás mind a négy AAA/AA/C/D akkura.
g. a 9V-os tömbakku kapacitása	Töltési kapacitás mind a két 9V-os tömbakkura.

7. Az akkumulátorok töltése

AAA/AA/C/D méretű akkuk

Figyelem! Egyszerre csak azonos típusú, méretű és kapacitású akkumulátorokat töltsünk!

- Négy db AAA, AA, C vagy D méretű elemet lehet feltölteni.
- Nyomjuk meg a fedélnyitó gombot (2), hogy a fedelet felnyissuk.
- Húzzuk vissza a negatív csatlakozóérintkezőt (6), mielőtt beraknánk egy töltendő akkumulátort a töltőaknába. Vigyázzunk a helyes polaritásra.
- A töltendő akkukat nem kell egyszerre berakni, minthogy a töltés független az egyes fészkeknél.
- A töltés automatikusan elindul, amikor az akkut helyesen beraktuk.
- Töltés közben az LC-kijelzőn a „CHARGE” (töltés) szöveg látható állandó kék háttérvilágítás mellett.
- Miután feltöltődtek az akkumulátorok, a kijelzőn a „FULL” (tele) szöveg jelenik meg, és az akkuk már használatra készek.
- A töltőkészülék most automatikusan átkapcsolódik fenntartó töltésre.
- A kék háttérvilágítás kialszik, ha befejeződött a fenntartó töltés.
- A fenntartó töltés árama és időtartama:

akkuméter:	AAA	AA	C	D
töltőáram:	25 mA	50 mA	50 mA	50 mA
töltési idő	2,5 óra	2,5 óra	2,5 óra	2,5 óra

Figyelem! A fenntartó töltés megvédi az akkumulátort a túltöltéstől, és kompenzálja az akkumulátor önkisülését. Mindegyik akku egyedileg a maximális kapacitására töltődik fel

9V-os tömbakkuk

Figyelem! A 9V-os tömbakkumulátor töltése független a négy töltőaknától. A töltőkészülékkel legfeljebb négy AAA- vagy AA-méretű akkut tölthetünk két 9V-os tömbakkival együtt. A C- vagy a D-méretű akkuk méretük miatt nem tölthetők 9V-os tömbakkival együtt.

- Nyissuk fel a fedelet a fedélnyitó gomb megnyomása által.
- Csatlakoztassunk egy vagy két 9V-os akkumulátort a csatlakozókapcsaira (1). Ezek a csatlakozókapcsok nem cserélhetők fel, tehát csak egy irányban lehet rájuk feldugni az akkut. Ne nyomjuk rájuk túl erősen az akkumulátort.
- Egyszerre két tömbakkumulátor tölthető.
- Miután feltöltődtek az akkumulátorok, a kijelzőn a „FULL” (tele) szöveg jelenik meg, és az akkuk már használatra készek.
- A 9V-os tömbakkumulátorok számára nem működik a fenntartó töltés.

Töltési idő

Állapítsuk meg az akkumulátor típusát és kapacitását, hogy az alábbi táblázatban megtaláljuk a megfelelő töltési időt. A biztonsági időzítő automatikusan lekapcsolja a töltést a túltöltés megelőzése érdekében.

akkutípus	akkukapacitás (mAó)	töltőáram (mA)	töltési idő (óra)	automatikus lekapcsolás (óra)
AAA	1000	500	2	2,5
AA	2500	1300	2	2,5
C	2800	1300	2,25	4
	4500	1300	4	4
D	2800	1300	2,25	7,5
	9000	1300	7,5	7,5
9V (PP3)	200	30	7	10
	250	30	10	10

8. USB-készülékek töltése

A töltőkészülékkel feltölthetünk vagy táplálhatunk egy USB-készüléket is.

- Az USB-töltés csak akkor áll rendelkezésünkre, ha már befejeződött az akkuk töltése, vagy nincsenek berakva akkuk a töltőaknába.
- Az LC-kijelző mutatja az USB töltési funkciót, hogy jelezze ezzel az USB-csatlakoztatás lehetőségét.
- Kössük össze az USB-készüléket a töltőkészülék USB-hüvelyével (8).
- Ellenőrizzük az USB-készüléket, hogy töltődik-e.

Figyelem! A csatlakoztatott USB-készülékek összes áramfelvétele nem lehet több 500 mA-nél.

9. Kisütés

Figyelem! A 9V-os tömbakkumulátorok számára nem áll rendelkezésre a kisütés.

- Húzzuk vissza a negatív csatlakozóérintkezőt (6), mielőtt beraknánk egy töltendő akkumulátort a töltőaknába. Vigyázzunk a helyes polaritásra.
- Elkezdődik a töltés.
- A kisütés megkezdéséhez a töltés megkezdése utáni egy percen belül nyomjuk meg a „D” gombot (3).
- Kisütés közben az LC-kijelzőn a „DISCHARGE” (kisütés) szöveg látható állandó kék háttérvilágítás mellett.
- Az akkukapacitás szimbólumai addig villognak, amíg az összes akku teljesen ki nem sült.
- A töltés automatikusan elindul, miután az összes akku már teljesen kisült.

10. Karbantartás és ápolás

A készülékben nincsenek általunk javítandó alkatrészek. Ne szereljük szét ezért a készüléket.

Tisztítás előtt válasszuk le a készüléket a feszültség-forrásról. A töltő házának a tisztítására csak egy száraz antisztatikus tisztítókendőt használjunk. Ne használjunk agresszív tisztítószerrel vagy oldószert.

11. Eltávolítás

A használhatatlanná vált készüléket ne dobjuk a háztartási hulladék közé, hanem adjuk le az érvényes törvényi szabályozásnak megfelelően az elektromos hulladékok gyűjtőhelyén.

Az elhasznált akkumulátorokat dobjuk be az erre a célra rendszeresített gyűjtőládaiba, amely megtalálható minden olyan üzletben, ahol akkumulátorokat is árusítanak.

12. Műszaki adatok

Hálózati adapter

Bemenet: 100 ÷ 240V~; 50/60 Hz; 0,33A
Kimenet: 12V=; 1A

Akkumulátortípusok: NiMH akkuk

Méret/kapacitás: AAA: 500 ÷ 1100 mAó
AA: 1300 ÷ 2700 mAó
C: 1300 ÷ 4500 mAó
D: 1300 ÷ 9000 mAó
9V-os: 150 ÷ 250 mAó

Töltőáram: 30 mA ÷ 1300 mA (akkutól függő)

Fenntartó töltés: 25 mA ÷ 50 mA (akkutól függő)

Kisütőáram: 400 mA (max.)

Üzemi páratartalom: 10% ÷ 85%

Üzemi hőmérséklet: 0°C ÷ +35°C

Méretek (h x sz x m): 174 x 128 x 65 mm

Súly: 393 gramm