

**SAI passzív
SAI-8-M 5P M12 OL2**

Weidmüller Interface GmbH & Co. KG
Klingenbergstraße 16
D-32758 Detmold
Germany
Fon: +49 5231 14-0
Fax: +49 5231 14-292083
www.weidmueller.com



Az M12 elosztók különböző változatokban kaphatók. A 4, 6 vagy 8 M12 csatlakozóhely 4- vagy 5-pólusos kialakítású. A csoportkimenet fix kábeles kialakítású, kupakos változat felhasználói, vagy M23 csatlakoztatáshoz Különleges változatok is kaphatók. Például, kínálunk 1-1 elosztót bármilyen csatlakozástípushoz, vagy Ex Zone 1 robbanásveszélyes területre engedélyezett elosztókat is.

Általános rendelési adatok

Típus	SAI-8-M 5P M12 OL2
Rendelési szám	1816610000
Verzió	SAI passzív, Érzékelő/beavatkozó-passzív elosztó, M12, Kupakos változat, Nem
GTIN (EAN)	4032248308002
Menny.	1 Stück

SAI passzív
SAI-8-M 5P M12 OL2

Weidmüller Interface GmbH & Co. KG
 Klingenbergstraße 16
 D-32758 Detmold
 Germany
 Fon: +49 5231 14-0
 Fax: +49 5231 14-292083
 www.weidmueller.com

Műszaki adatok**Méreték és tömegek**

Nettó tömeg	270 g
-------------	-------

Hőmérsékletek

Üzemi hőmérséklet, max.	90 °C	Üzemi hőmérséklet, min.	-20 °C
Üzemi hőmérsékleti tartomány, max.	90 °C	Üzemi hőmérsékleti tartomány, min.	-20 °C
Üzemi hőmérséklet	-20 - 90°C		

Termék környezetvédelmi megfelelésége

REACH SVHC	Lead 7439-92-1
------------	----------------

Connection data

Vezeték külső átmérő, min.	6 mm	Vezeték külső átmérő, max.	12 mm
Köpeny csupasolási hossza	100 mm	Tömszelencék	M 20
Rögzítési tartomány, névleges csatlakozás, min.	0,08 mm ²	Rögzítési tartomány, névleges csatlakozás, max.	1,5 mm ²
Tárhely	Standard	Elosztó kimenet	Kupakos változat
Csatlakozás típusa PE	Csavaros csatlakozás		

Electrical data

Névleges feszültség, min.	10 V	Névleges feszültség, max.	30 V
Vizsgálati feszültség	1 kV	Max. áramtovábbítási kapacitás kártyahelyenként	4 A
Teljes áram	10 A	Áram/jel	2 A
Elektromos szigetelés lehetséges	Igen	Szigetelés erőssége	10 ⁹ Ω

General technical data

Védelmi osztály	IP68	Pólusszám	5
Érintkező aljzatok száma	8	Csatlakozási menet	M12
Szennyezés súlyossága	3	Viselkedés tűzben	V-0
Dugasolási ciklusok	≤ 50	LED	Nem
LED-szín a működés jelzéséhez	zöld	LED szín az I/O működéshez	sárga

Material data

Ház fő anyaga	Pocan	Elosztó anyaga	Műanyag
Ház színe	szürke, RAL 7032	Fedél tömítőanyaga	Viton
Csavaros aljzat	Nikkelezett CuZn	Érintkező anyaga	CuZn
Érintkező felület	Aranyozott	Érintkezőtartó anyaga	PBT (UL 94 V0)

Technical data cable

Pólusszám	5	Vezeték külső átmérő, min.	6 mm
Vezeték külső átmérő, max.	12 mm		

**SAI passzív
SAI-8-M 5P M12 OL2**

Weidmüller Interface GmbH & Co. KG
Klingenbergstraße 16
D-32758 Detmold
Germany
Fon: +49 5231 14-0
Fax: +49 5231 14-292083
www.weidmueller.com

Műszaki adatok**Besorolások**

ETIM 3.0	EC001856	ETIM 4.0	EC002585
ETIM 5.0	EC002585	ETIM 6.0	EC002585
UNSPSC	30-21-18-01	eClass 6.2	27-06-91-90
eClass 7.1	27-06-91-90	eClass 8.1	27-06-91-90
eClass 9.0	27-44-01-08	eClass 9.1	27-44-01-08

Jóvá hagyások

Jóvá hagyások



ROHS

Megfelel

Letöltések

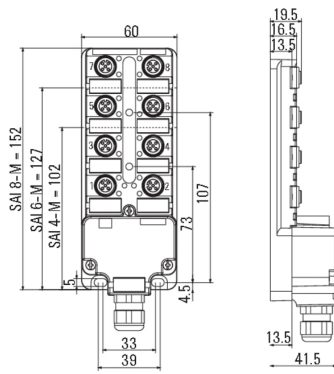
Brochure/Catalogue	CAT 8 SAI 15/16 EN FL FIELDWIRING EN
Tervezési adatok	WSCAD

SAI passzív SAI-8-M 5P M12 OL2

Weidmüller Interface GmbH & Co. KG
 Klingenbergstraße 16
 D-32758 Detmold
 Germany
 Fon: +49 5231 14-0
 Fax: +49 5231 14-292083
 www.weidmueller.com

Rajzok

Méretrajz



Kapcsolási rajz

