

A termék nem játékszer. Nem alkalmas 14 évnél fiatalabb gyerekek számára. Őrizze meg az útmutatót!

Fontos tudnivalók!

A termék első használata előtt olvassa el figyelmesen ezt a használati útmutatót.

Használja helyesen a terméket.

Ennek a dekódernek a rendeltetése

- beépítés egy modellvasút berendezésbe váltók, szétkapcsoló vágányok és jelzések kapcsolása céljára;
- egy jóváhagyott modellvasút-transzformátorra, ill. egy az által táplált elektromos vezérlőre történő csatlakoztatás;
- egy Märklin-Motorola-kompatibilis digitális modellvasút-rendszeren belüli használat;
- használat száraz helyiségekben.

Minden ezen túlmenő használat rendeletéssellenes használatnak minősül. Az ebből eredő károkért a gyártó nem vállal felelősséget; ezeknek a kockázatát egyedül a felhasználónak kell viselnie.

Figyelem!

Az összes csatlakoztatási és szerelési munkát csak kikapcsolt tápfeszültség mellett végezze.

Az áramforrások legyenek úgy biztosítva, hogy rövidzár esetén ne kerülhessen sor kábelműzre. Csak a VDE/EN által jóváhagyott modellvasút-transzformátort alkalmazzon.

Bevezető

A Viessmann 52111 típusú digitális mágneses szerelvény dekódernek 8 külön vezérelhető, **rövidzárvédett impulzuskimenete van, amelyek szemaforok, szétkapcsoló vágányok vagy** A dekóder a Motorola-adatformatummal dolgozik, és így az összes azzal kompatibilis digitális rendszerről vezérelhető.

Felszerelés

Vágja ki az 1. ábrát. Ragassza fel a dekóder tervezett felszerelési helyén az alaplapra. Erősítse fel most a dekóder-kártyát négy 3 mm-es csavarral (a fej átmérője maximum 5,5 mm lehet) az ábra megfelelő helyére.

Figyelem!

Nem lehetnek fémtárgyak a dekóderkártya felett vagy alatt. Ezek rövidzárt okozhatnak és tönkretelhetik a dekóderkártyát.

Címbeállítás

A dekóder egy olyan címre kell beállítani, amely azt a digitális rendszer 4 egymás után következő váltócíméhez rendeli hozzá. Ezt a 6. oldal táblázata alapján végezze el. A mágneses szerelvény dekóderen lévő kék kódolókapcsoló kis miniatűrkapcsolóit a legegyszerűbb egy kis csavarhúzóval vagy egy behúzott hegyű golyóstollal eltolni. Két-két impulzuskimenet van összevonva egy kimenetpárba (piros/zöld).

Az 1 - 4 kimenetpárt a digitális központ egy-egy nyomógombpárjával lehet vezérelni. Ha megnyomja a mágneses szerelvény dekóder egyik zöld gombját, akkor a mindenkor zöld kimenetén megjelenik egy feszültségimpulzus, ha viszont az egyik piros gombot nyomja meg, akkor a megfelelő piros kimenetén. A mindenkor közepső (sárga) hüvely a közös visszavezetés.

Példa

8. nyomógombmező, 9 – 12
2 - 4 5 - - 8 táblázat

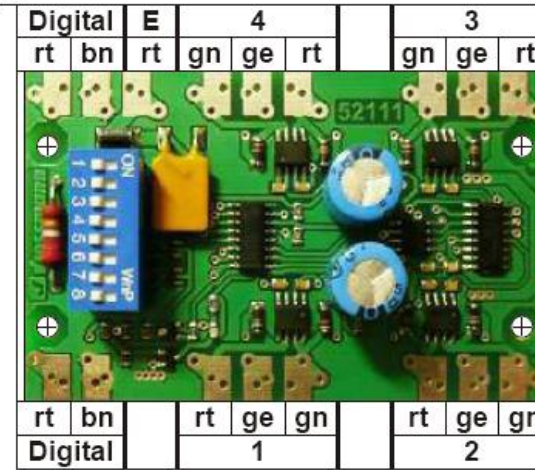


nyomógomb

1. ábra.

rt = piros
bn = barna
ge = sárga
gn = zöld

1. ábra.



Ötlet:

Színezzé ki a színfeliratú mezőket színes ceruzával azonos színre.

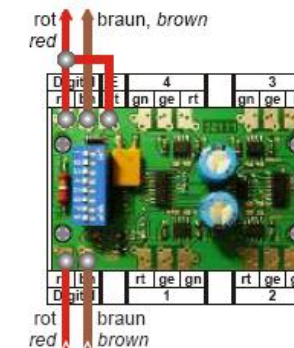
Csatlakoztatás

Az 52111 kártya csatlakozásai forrponok. Alternatív módon a kereskedelemben kapható csavaros kapcsokkal (5 mm-es raszter) is beltethető a kártya.

A Viessmann mágneses szerelvény dekóder egyik különlegességeként a kapcsoló-feszültség a kiegészítő "E" hüvelyen keresztül kerül a kártyára betáplálásra. Ez a feszültség vagy a digitális áramkörrel ágaztatható le, vagy egy külön transzformátorral vehető le (3. ábra). Az utóbbi lehetőség tehermentesíti a booster-áramkört, ill. a központot, és gondoskodik arról, hogy a váltók és a jelzések még több egyszerre járó vonat esetén is biztosan kapcsoljanak. Ehhez egy külön kábelre van szükség, amely összeköti az összes mágneses szerelvény dekóder "E"-hüvelyét.

2. ábra

A központi egység vagy a vágány további dekódereihez.



Figyelem!

A kapcsolási feszültségnek a 3. ábra szerinti külön betáplálása esetén a piros "E" vezetékét és a digitális áramkör piros kábelét nem szabad összekapcsolni! Ez a központ vagy a booster tönkrementelét eredményezheti.

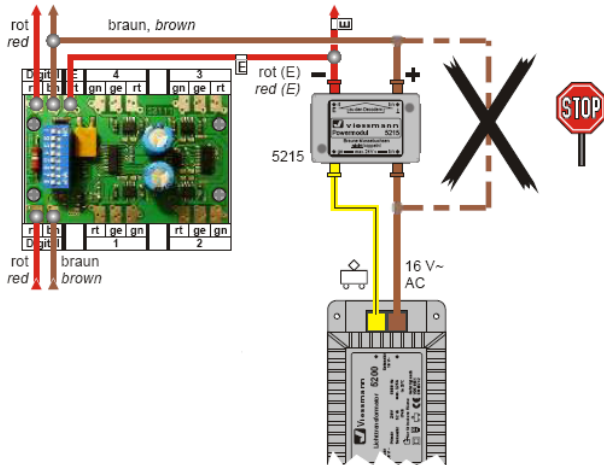
Csupán a testvezetékeket (barna) kell összekötni. Mindenesetre a piros "E" hüvelyt mindig vagy a 2. vagy 3. ábrának megfelelően kell csatlakoztatni, mert különben a dekóder kimenetein nem jelennek meg a feszültségimpulzusok.

5215 típusú Powermodul (tápáramforrás)

Az optimális kapcsolási teljesítmény érdekében ajánlatos az "E"-csatlakozót az 5215 típusú Powermodulról táplálni (4. ábra).

4. ábra

A központi egység vagy a vágány további dekódereihez.

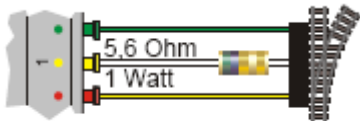


A Powermodul két barna vezetékét nem szabad egymással összekötni.

Ne használja a Powermodul táplálására a digitális rendszer táptranszformátorát, hanem egy külön transzformátort alkalmazzon erre.

Modellvasút-transzformátor (pl. Viessmann 5200)

Fontos tudnivaló a Minitrixhez!
Fontos tudnivaló a Minitrixhez!



Minitrix-váltó

A multiprotokoll-központok megjelenése óta dekódereinket szívesen alkalmazzák az "egyenáramú" digitális modellvasutakhoz is. Kiderült azonban, hogy problémák merülhetnek fel a Minitrix-váltók meghajtásával. A kapcsolás pillanatában ezek 2,2 amper áramot vesznek fel. Ekkor esetleg működésbe lép az 52111 típus túlterhelés-védelme, hogy megvédje a végfokozatokat a túlterhelés által okozott tönkremeneteltől.

A probléma megoldása: Először csatlakoztassa az egyes dekóderek "E"-hüvelyét egy Viessmann 5215 Powermodulhoz (az összes csatlakoztatott 52111 mágneses szerelvény dekóderhez nagyonis elegendő egyetlen Powermodul). Ez a Powermodul 16 V váltófeszültséget ad le, mint pl. a Viessmann 5200 világítási transzformátor. Ami a legfontosabb: Az egyes Minitrix-váltók fehér bekötővezetékeibe (a két meghajtótekercs közös pólusa), amely egyébként az 52111 mágneses szerelvény dekóder hármaskimeneti-hüvelycsoportjának a sárga (középső) pólusára csatlakozik, kössön be egy 5,6 Ohm/1 W értékű ellenállást. Ezeket megkapja az elektronikai boltokban, vagy egy bérmentesített, darabonként 0,50 Euro bélyeggel felbélyegzett boríték beküldése ellenében közvetlenül tőlünk (cím a 6. oldalon).

Műszaki adatok

Adatformatum Motorola

Max. kimenőáram: 2 A

Funkciók: 8 impulzuskimenet, pozitív kapcsolóimpulzusok

Csoport	Szám	Cím:	Kapcsolók az On (be) állásban	Csoport	Szám	Cím:	Kapcsolók az On (be) állásban
Csoport	Szám	Cím	Kapcsolók az On (be) állásban	Csoport	Szám	Cím	Kapcsolók az On (be) állásban
1	1 - 4	1 - 4	-2 3 -5 -7 -	11	1 - 4	161 -164	---4 -6 -8
1	5 - 8	5 - 8	--3 -5 -7 -	11	5 - 8	165 -168	1 ----6 -8
1	9 - 12	9 - 12	1 --4 5 -7 -	11	9 - 12	169 -172	-2 ---6 -8
1	13 - 16	13 - 16	2.4 - 5.7	11	13 - 16	173 -176	6,8
2	1 - 4	17, 20	---4 5 -7 -	12	1 - 4	177 - 180	1 -3 ----8
2	5 - 8	21 24	1 ---5 -7 -	12	5 - 8	181 -184	-2 3 ----8
2	9 - 12	25 - 28	-2 --5 -7 -	12	9 - 12	185 -188	3,8
2	13 - 16	29 32	5 - 7	12	13 - 16	189 -192	1 --4 ---8
3	1 - 4	33 - 36	1 -3 --6 7 -	13	1 - 4	193 -196	-2 -4 ---8
3	5 - 8	37 - 40	-2 3 --6 7 -	13	5 - 8	197.200	4,8
3	9 - 12	41 44	--3 --6 7 -	13	9 - 12	201 -204	1,8
3	13 - 16	45 48	1 x 4" - 6 x 7"	13	13 - 16	205 -208	2,8
4	1 - 4	49 52	2.4 - 6.7	14	1 - 4	209 -212	-----8
4	5 - 8	53 - 56	---4 -6 7 -	14	5 - 8	213 -216	1 -3 -5 --
4	9 - 12	57 -60	1 ----6 7 -	14	9 - 12	217 - 220	-2 3 -5 ---
4	13 - 16	61/64	-2 ---6 7 -	14	13 - 16	221 -224	--3 -5 ---
5	1 - 4	65 68	----6 7 -	15	1 - 4	225 -228	1 --4 5 --
5	5 - 8	69 - 72	1 -3 ---7 -	15	5 - 8	229 -232	-2 -4 5 --
5	9 - 12	73 -76	-2 3 ---7 -	15	9 - 12	233 236	---4 5 ---
5	13 - 16	77 -80	3,7	15	13 - 16	237 - 240	1 ---5 ---
6	1 - 4	81.84	1 --4 --7 -	16	1 - 4	241 -244	-2 --5 --
6	5 - 8	85 - 88	-2 -4 --7 -	16	5 - 8	245 -248	----5 --
6	9 - 12	89 -92	4,7	16	9 - 12	249 -252	1 2 3 6
6	13 - 16	93 - 96	0,1 - 7	16	13 - 16	253 -256	2 - 3,6
7	1 - 4	97 100	2,7	-	-	257 - 260	--3 --6 -
7	5 - 8	101 -104	7)	-	-	261 - 264	1 --4 -6 -
7	9 - 12	105 -108	1 -3 -5 --8	-	-	265 -268	1/2/4/6
7	13 - 16	109 -112	-2 3 -5 --8	-	-	269 -272	4.6
8	1 - 4	113 -116	3,5 - 8	-	-	273 ... 276	1 ----6 -
8	5 - 8	117 - 120	1 --4 5 --8	-	-	277 -280	-2 ---6 -
8	9 - 12	121 -124	-2 -4 5 --8	-	-	281 -284	----6 -
8	13 - 16	125 -128	---4 5 --8	-	-	285 -288	1 -3 ----
9	1 - 4	129 -132	1 ---5 --8	-	-	289 -292	-2 3 ----
9	5 - 8	133 -136	-2 --5 --8	-	-	293 -296	--3 ----

9	9 - 12	137 -140	5 8	-	-	297 300	1 --4 ---
9	13 - 16	141 -144	1 -3 --6 -8	-	-	301 -304	-2 -4 ----
10	1 - 4	145 -148	-2 3 --6 -8	-	-	305 -308	---4 ---
10	5 - 8	149 -152	--3 --6 -8	-	-	309/312	1 -----
10	9 - 12	153 -156	1 --4 -6 -8	-	-	313 -316	-2 -----
10	13 - 16	157 - 160	-2 -4 -6 -8	-	-	317 ... 320	1 -3 -5 -7 -

A szürke dobozban található címek csak meghatározott digitális rendszerek által aktiválhatók.