

KLIPPON K5 4M20WCSS EX

Weidmüller Interface GmbH & Co. KG

Klingenbergstraße 16

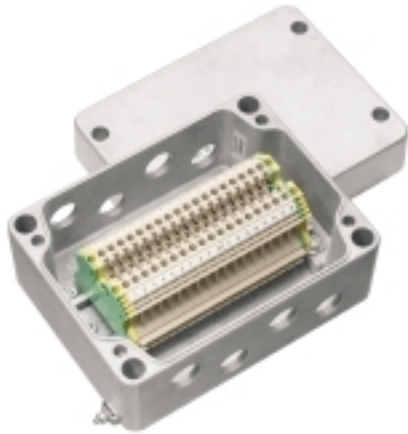
D-32758 Detmold

Germany

Fon: +49 5231 14-0

Fax: +49 5231 14-292083

www.weidmueller.com



A Klippon® márkanév régóta egyet jelent a szekrényekkel kapcsolatos szaktudással és minőséggel, különösen ha standard és robbanásveszélyes ipari alkalmazásokról van szó.

Ezt a hírnevet viszik tovább a Weidmüller új Klippon® TB sorozatú Multi-Hinge (MH) és Quarter-Lock (QL) változatú lemezacél házai, a Klippon® STB sorozatának elemei, valamint a Klippon® K sorozatának alumínium tokozásai. A termékpaletát a Klippon® POK sorozat poliészter tokozásai és a polikarbonát tokozások teszik teljessé. Függetlenül attól, hogy a felhasználó milyen alkalmazást tervez, a Weidmüller sokféle pontos szerelvényházat és egyedi szolgáltatást kínál: kulcsrakész tokozásokat ügyfélspecifikus konfigurációkkal, kapcsolókkal, furatokkal, tömszelencékkel, kivágásokkal, speciális bevonatokkal és sok egyéb kiegészítővel.

Általános rendelési adatok

Típus	KLIPPON K5 4M20WCSS EX
Rendelési szám	8000004218
Verzió	Sorkapocs doboz, ATEX II 2GD T85°C Ex e II T6, KLIPPON K5 EX, KL SET 18W4 S, Furatok, A oldal: 4 x M20x1.5, Furatok, B oldal: 4 x M20x1.5
GTIN (EAN)	4032248986620
Menny.	1 Stück
Referencia termék	9526930000

KLIPPON K5 4M20WCSS EX

Weidmüller Interface GmbH & Co. KG
 Klingenbergstraße 16
 D-32758 Detmold
 Germany
 Fon: +49 5231 14-0
 Fax: +49 5231 14-292083
 www.weidmueller.com

Műszaki adatok**Méreték és tömegek**

Nettó tömeg	1 850,84 g
-------------	------------

Termék környezetvédelmi megfelelése

REACH SVHC	Lead 7439-92-1
------------	----------------

Tanúsítványszámok - tokozat

Tanúsítvány száma - szerelt ház (ATEX)	IBExU12ATEX1145 X	Tanúsítvány száma szerelt ház (IECEX)	IECEX IBE 13.0002X
Certificate no., assembled enclosure (EAC)	RU C-DE.ГБ08.B.01328		

Ház

Anyag	Alumínium AISi12	Furatok, A oldal	4 x M20x1.5
Furatok, B oldal	4 x M20x1.5		

Besorolások

ETIM 5.0	EC000058	ETIM 6.0	EC002503
eClass 6.2	27-14-91-07	eClass 7.1	27-14-91-07
eClass 8.1	27-14-91-07	eClass 9.0	27-18-05-02
eClass 9.1	27-18-05-90		

Jóváhagyások

Jóváhagyások



ROHS	Megfelel
------	----------

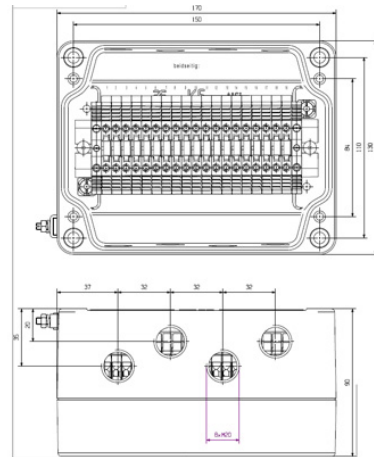
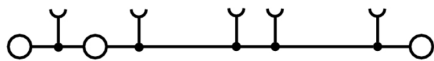
Letöltések

Brochure/Catalogue	CAT 5 ENCL 17/18 EN
PDF (3D)	8000004218.pdf

KLIPPON K5 4M20WCSS EX

Weidmüller Interface GmbH & Co. KG
Klingenbergstraße 16
D-32758 Detmold
Germany
Fon: +49 5231 14-0
Fax: +49 5231 14-292083
www.weidmueller.com

Rajzok



**Klippon K (aluminium empty enclosure)
KLIPPON K5 EX**

Weidmüller Interface GmbH & Co. KG
 Klingenbergstraße 16
 D-32758 Detmold
 Germany
 Fon: +49 5231 14-0
 Fax: +49 5231 14-292083
 www.weidmueller.com



A Klippon® márka hosszú múltra tekintő kompetenciával és minőséggel rendelkezik a házak - különösen a kulcsrakész, fogyasztóra tervezett megoldások terén a szabványos ipari alkalmazások és a robbanásveszélyes zónák alkalmazásai terén.

A javított, az összes alkalmazási követelményt kielégítő termékek: Ez volt a Weidmüller célja a Klippon® K házsorozat modernizálása és megújítása terén. Nem számít, hogy az ügyfél milyen alkalmazást tervez; a Weidmüller az alumínium tokozások széles választékát tudja kínálni, amelyek pontosan illenek a felhasználó követelményeihez.

A bőséges termékválasztékunk a következő előnyöket kínálja:

- Két felület kikészítéssel kapható: natúr és porbevonatos (RAL 7001)
- Kapható szabványos öntött szilikon vagy kloroprén tömítéssel
- Azonos Torx fejű csavarok 19 szekrény mérethez
- A rögzítőfuratok a tömített területen kívül
- Magas IP védetségű osztályok: IP66, IP67 és IP68
- Legfeljebb 7 (10) joule ütésállóság
- A szekrényeket az ATEX, IECEx, GOST Ex, GOST, cULus, Russian Maritime Register és a Germanischer Lloyd, továbbá az üres szekrény szabvány szerint tanúsítjuk.
- Az ötvözet sós-vízálló
- Szabványos elosztóházak menetes furatokkal és számos sorkapocs konfigurációval

Általános rendelési adatok

Típus	KLIPPON K5 EX
Rendelési szám	9526930000
Verzió	Klippon K (aluminium empty enclosure), Üres ház, Alumínium ház, Magasság: 130 mm, Szélesség: 170 mm, Mélység: 90 mm, Anyag: Alumínium AlSi12, kezeletlen, ezüst
GTIN (EAN)	4032248019069
Menny.	1 Stück

A létrehozás dátuma 2019. július 25. 10:52:35 CEST

A katalógus állapota 19.07.2019 / A műszaki módosítások jogát fenntartjuk.

**Klippon K (aluminium empty enclosure)
KLIPPON K5 EX**

Weidmüller Interface GmbH & Co. KG
 Klingenbergstraße 16
 D-32758 Detmold
 Germany
 Fon: +49 5231 14-0
 Fax: +49 5231 14-292083
 www.weidmueller.com

Műszaki adatok**Méreték és tömegek**

Szélesség	170 mm	Szélesség (coll)	6,693 inch
Magasság	130 mm	Magasság (coll)	5,118 inch
Mélység	90 mm	Mélység (coll)	3,543 inch
Rögzítési méret - szélesség	150 mm	Rögzítési méret - magasság	110 mm
Tömeg	1 540 g	Nettó tömeg	1 406 g

Termék környezetvédelmi megfelelése

REACH SVHC Lead 7439-92-1

Tanúsítványszámok - tokozat

Tanúsítvány száma - szerelt ház (ATEX)	IBExU12ATEX1145 X	Tanúsítvány száma - üres ház (ATEX)	IBExU12ATEX1144 U
Tanúsítvány száma szerelt ház (IECEX)	IECEX IBE 13.0002X	Tanúsítvány száma üres ház (IECEX)	IECEX IBE 13.0001U
Certificate no., assembled enclosure (EAC)	RU C-DE.ГБ08.B.01328	Certificate no., empty enclosure (EAC)	RU C-DE.ГБ08.B.00472
Tanúsítvány száma (GERMLLOYD)	TAE00002SM	Tanúsítvány száma (MARITREG)	14.40040.250

Tömszelencék, bal

M12	4	M16	2
M20	1	M25	1
M32	1		

Tömszelencék, felső/alsó

M12	11	M16	8
M20	4	M25	3
M32	2		

Tömszelencék, jobb

M12	4	M16	2
M20	1	M25	1
M32	1		

függőleges összeállítás

WDU 2,5 / ZDU 2,5 / IDU 2,5	*	WDU 4 / ZDU 4	*
-----------------------------	---	---------------	---

vízszintes összeállítás

WDU 10 / ZDU 10	1x10	WDU 16 / ZDU 16	1x8
WDU 2,5 / ZDU 2,5 / IDU 2,5	1x20	WDU 4 / ZDU 4	1x16
WDU 6 / ZDU 6	1x12		

**Klippon K (aluminium empty enclosure)
KLIPPON K5 EX**

Weidmüller Interface GmbH & Co. KG
 Klingenbergstraße 16
 D-32758 Detmold
 Germany
 Fon: +49 5231 14-0
 Fax: +49 5231 14-292083
 www.weidmueller.com

Műszaki adatok**Általános információ**

Anyagvastagság	4,6 mm	Burkolat anyagvastagsága	3 mm
Fedélsavarak nyomatéka		Felhasználási területek	Robbanásveszélyes zóna, Folyamatirányítás, Közlekedéstechnika, Csomagolóipar, Tengerészeti mérnökség, Gépgyártás, Kikötői berendezések
	2,5 Nm	Szabványok	IEC 60079-0, IEC 60079-7, IEC 60079-31
Ház anyagvastagsága	4,6 mm	Tömítés anyaga	Szilikon
Anyag	Alumínium AISi12	Üzemi hőmérséklet, min.	-60 °C
Felületi minőség	kezeletlen	Ütésállóság	7,00 J
Üzemi hőmérséklet, max.	135 °C	Ház kiegészítő	6 mm-es furatok
Védelmi osztály	IP66, IP67	Integrált rögzítést	Menetes furat M5
Fedél kiegészítő	M5 Torx rozsdamentes acél csavarok horonnyal		

Besorolások

ETIM 3.0	EC000049	ETIM 4.0	EC002503
ETIM 5.0	EC002503	ETIM 6.0	EC002503
UNSPSC	31-26-15-02	eClass 5.1	27-18-05-02
eClass 6.2	27-18-05-02	eClass 7.1	27-18-05-02
eClass 8.1	27-18-05-02	eClass 9.0	27-18-05-02
eClass 9.1	27-18-05-02		

Jóváhagyások

Jóváhagyások



ROHS Megfelel

Letöltések

Approval/Certificate/Document of Conformity	Attestation of Conformity - Klippon K Empty Enclosures - AoC DE PS2410_160308_001ISS01 EU Declaration of Conformity - Klippon K Empty Enclosures - DoC DE PS2410_160412_001ISS01
Brochure/Catalogue	MB OVERV. PROCESS WD DE MB KLIPPON ENCL.TECN EN MB PROCESS EN CAT 5 ENCL 17/18 EN FL RAILWAY 2014 EN
Engineering Data	STEP
Tender specification	Klippon K5 Ex_9526930000_DE Klippon K5 Ex_9526930000_EN
Tervezési adatok	EPLAN, WSCAD
User Documentation	MB KLIPPON ENCL.TECN DE Assembly guidelines - empty enclosures

**Klippon K (aluminium empty enclosure)
KLIPPON K5 EX**

Weidmüller Interface GmbH & Co. KG
Klingenbergstraße 16
D-32758 Detmold
Germany
Fon: +49 5231 14-0
Fax: +49 5231 14-292083
www.weidmueller.com

Rajzok**Méretrajz**