

## BT-SERIES TIMER BTM-Z

**Weidmüller Interface GmbH & Co. KG**  
Klingenbergstraße 16  
D-32758 Detmold  
Germany  
Fon: +49 5231 14-0  
Fax: +49 5231 14-292083  
www.weidmueller.com

### Product image



A BTM időrelének 8 különböző időzítési funkciója van, amelyeket az előlapon található forgókapcsolóval lehet beállítani. A késleltetési/óra időket 0,1 másodperc és 120 óra között lehet beállítani.

A komponensnek kiegészítő vezérlő bemenete van a bemeneti oldalon, amelyet aktiválni kell az adott időzítési funkcióhoz.

Az időzítőrelé egy csupán 17,5 mm széles Insta készülékben foglal helyet.

A kimeneti oldalon van egy reléérintkező, amelynek a kapcsolási teljesítménye 250 V/5 A.

### Általános rendelési adatok

Típus	TIMER BTM-Z
Rendelési szám	<a href="#">8647710000</a>
Verzió	BT-SERIES, Többfunkciós időzítő relé, önálló vezérlőbemenettel, , Érintkezők száma: 1, Váltóérintkező, AgNi 90/10, Névleges vezérlőfeszültség: 24...230 V AC, 24...48 V DC, Folytonos áram: 5 A, Húzórugós csatlakozás
GTIN (EAN)	4032248308910
Menny.	1 Stück

**BT-SERIES  
TIMER BTM-Z**

**Weidmüller Interface GmbH & Co. KG**  
 Klingenbergstraße 16  
 D-32758 Detmold  
 Germany  
 Fon: +49 5231 14-0  
 Fax: +49 5231 14-292083  
 www.weidmueller.com

**Műszaki adatok****Méreték és tömegek**

Szélesség	17,5 mm	Szélesség (coll)	0,689 inch
Magasság	80 mm	Magasság (coll)	3,15 inch
Mélység	74 mm	Mélység (coll)	2,913 inch
Nettó tömeg	75 g		

**Hőmérsékletek**

Páratartalom	35...85 % rel. páratartalom, páralecsapódás nélkül	Tárolási hőmérséklet, max.	65 °C
Tárolási hőmérséklet, min.	-25 °C	Üzemi hőmérséklet, max.	55 °C
Üzemi hőmérséklet, min.	-10 °C	Üzemi hőmérséklet	-10 °C...55 °C
Tárolási hőmérséklet	-25 °C...65 °C		

**Termék környezetvédelmi megfelelése**

REACH SVHC Lead 7439-92-1

**UL névleges adatok**

Tanúsítvány száma (UR) E223474

**Bemenet**

Névleges vezérlőfeszültség	24...48 V DC + 10 % / - 15 % / 24...230 V AC + 10 % / - 15 %	Névleges teljesítmény	≤ 0,4 VA, 1,6 W
Meghúzási/ejtési feszültség, tip.	20,4 V / 2,4 V AC 20,4 V / 2,4 V DC	Állapotjelző	LED zöld: tápfeszültség, Narancssárga LED: relékimenet aktiválva
Ismétlési pontosság	± 1 %	Tűrés beállítása	10 %
Időtartományok	0,1 s - 1,2 s, 1 s - 12 s, 0,1 min - 1,2 min, 1 min - 12 min, 0,1 h - 1,2 h, 1 h - 12 h, 10 h - 120 h	Impulzus min. időtartama	50 ms
Max. alaphelyzetbe állítási idő a feszültség megszakadását követően	100 ms		

**Kimenet**

Névleges kapcsolási feszültség	250 V AC	Max. kapcsolási feszültség, AC	250 V
Folytonos áram	5 A	AC kapcsolási teljesítmény (ohmos), max.	2500 VA
DC kapcsolási teljesítmény (ohmos), max.	120 W @ 24 V		

**BT-SERIES  
TIMER BTM-Z**

**Weidmüller Interface GmbH & Co. KG**  
Klingenbergstraße 16  
D-32758 Detmold  
Germany  
Fon: +49 5231 14-0  
Fax: +49 5231 14-292083  
www.weidmueller.com

**Műszaki adatok****Csatlakozási adatok**

Vezetékcsatlakozás-technika	Húzórugós csatlakozás	Csupaszolási hossz, névleges csatlakozás	7 mm
Rögzítési tartomány, névleges csatlakozás	1,5 mm <sup>2</sup>	Rögzítési tartomány, névleges csatlakozás, min.	0,2 mm <sup>2</sup>
Rögzítési tartomány, névleges csatlakozás, max.	1,5 mm <sup>2</sup>	Vezeték csatlakozási keresztmetszet AWG, min.	AWG 24
Vezeték csatlakozási keresztmetszet AWG, max.	AWG 16	Vezeték keresztmetszet, tömör, min.	0,2 mm <sup>2</sup>
Vezeték keresztmetszet, tömör, max.	1,5 mm <sup>2</sup>	Vezeték csatlakozási keresztmetszet, finomsodratú, min.	0,2 mm <sup>2</sup>
Vezeték csatlakozási keresztmetszet, finomsodratú, max.	1,5 mm <sup>2</sup>	Keresztmetszet csatlakoztatott vezetékhez, finomsodratú, érvéghüvelyekkel és műanyag gallérokkal DIN 46228/4, névleges csatlakozás, min.	0,2 mm <sup>2</sup>
Vezeték csatlakozási keresztmetszet, finomsodratú, érvéghüvelyekkel és műanyag gallérokkal DIN 46228/4, névleges csatlakozás, max.	0,5 mm <sup>2</sup>	Vezeték-keresztmetszet, flexibilis, AEH (DIN 46228-1), min.	0,2 mm <sup>2</sup>
Vezeték-keresztmetszet, flexibilis, AEH (DIN 46228-1), max.	0,5 mm <sup>2</sup>	Kés mérete	0,4 x 2,5 mm

**Általános adatok**

Változat	önálló vezérlőbemenettel	Sín	TS 35
Ellenőrző gomb	No	Mechanical switch position indicator	Nem
Szín	bézs	UL 94 éghetőségi osztály	V-2

**Szigetelések koordinálása**

Védelmi osztály	IP20	Átütési szilárdság, bemenet/kimenet	2 kV <sub>eff</sub> / 1 min
-----------------	------	-------------------------------------	-----------------------------

**A jóváhagyások / szabványok további részletei**

Szabványok	UL508	Tanúsítvány száma (CSA)	219713
Tanúsítvány száma (UR)	E223474		

**Besorolások**

ETIM 3.0	EC001439	ETIM 4.0	EC001669
ETIM 5.0	EC001669	ETIM 6.0	EC001439
UNSPSC	30-21-19-17	eClass 5.1	27-14-23-10
eClass 6.2	27-14-23-10	eClass 7.1	27-37-17-90
eClass 8.1	27-37-16-05	eClass 9.0	27-37-16-05
eClass 9.1	27-37-16-05		

**Jóváhagyások**

Jóváhagyások



ROHS Megfelel

## BT-SERIES TIMER BTM-Z

**Weidmüller Interface GmbH & Co. KG**  
Klingenbergstraße 16  
D-32758 Detmold  
Germany  
Fon: +49 5231 14-0  
Fax: +49 5231 14-292083  
www.weidmueller.com

## Műszaki adatok

### Letöltések

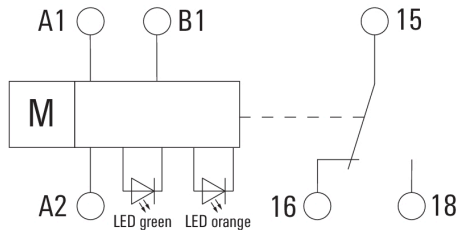
Approval/Certificate/Document of Conformity	<a href="#">DE_PA5600_160329_001.pdf</a>
Brochure/Catalogue	<a href="#">CAT 4.2 ELECTR 18/19 EN</a>
Engineering Data	<a href="#">STEP</a>
Tervezési adatok	<a href="#">EPLAN, WSCAD</a>
User Documentation	<a href="#">Time functions BTM-Timer</a>

## BT-SERIES TIMER BTM-Z

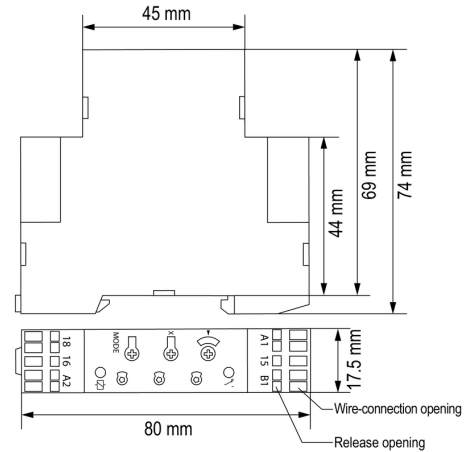
**Weidmüller Interface GmbH & Co. KG**  
 Klingenbergstraße 16  
 D-32758 Detmold  
 Germany  
 Fon: +49 5231 14-0  
 Fax: +49 5231 14-292083  
 www.weidmueller.com

# Rajzok

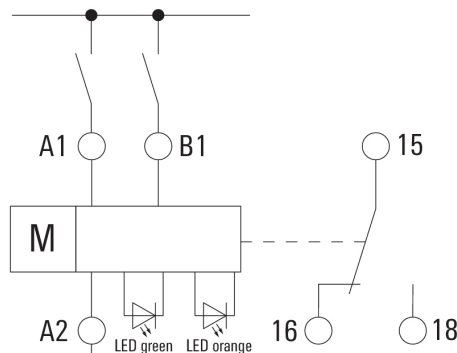
### Kapcsolási rajz



### Dimensional drawing

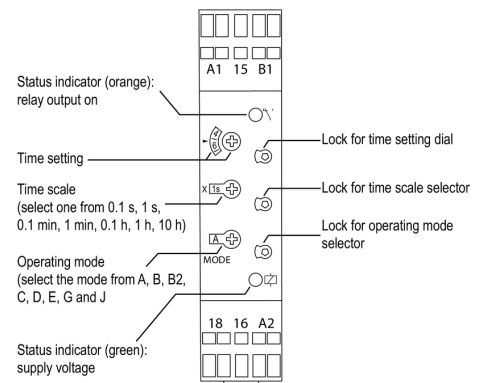


### Felhasználási példa



Huzalozási példa

### Dimensional drawing



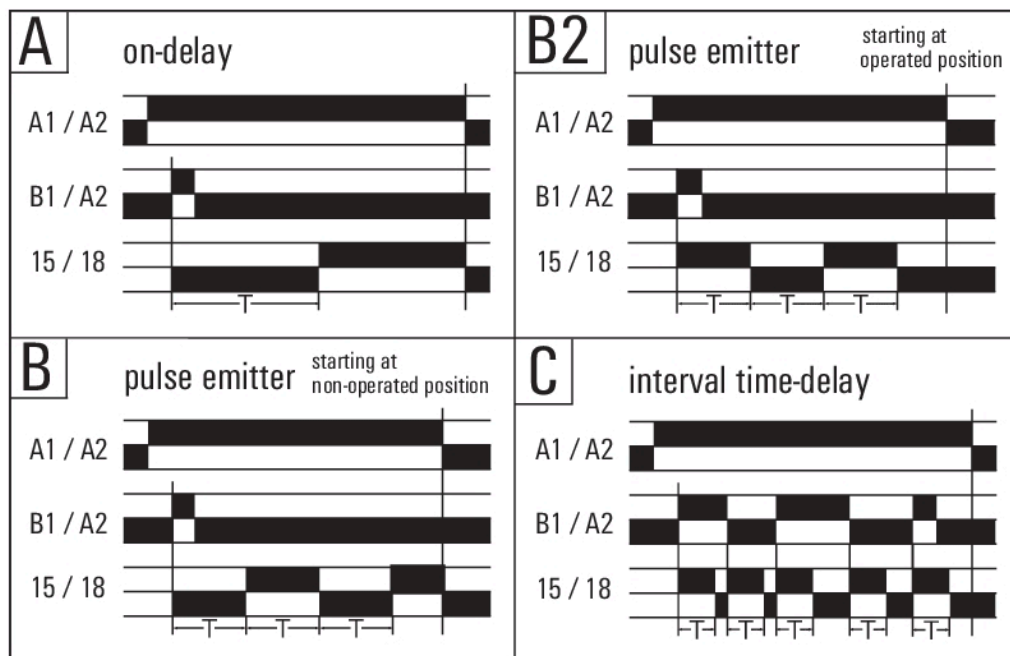
Részletrajz

**BT-SERIES  
TIMER BTM-Z**

**Weidmüller Interface GmbH & Co. KG**  
 Klingenbergstraße 16  
 D-32758 Detmold  
 Germany  
 Fon: +49 5231 14-0  
 Fax: +49 5231 14-292083  
 www.weidmueller.com

**Rajzok**

**Graph**



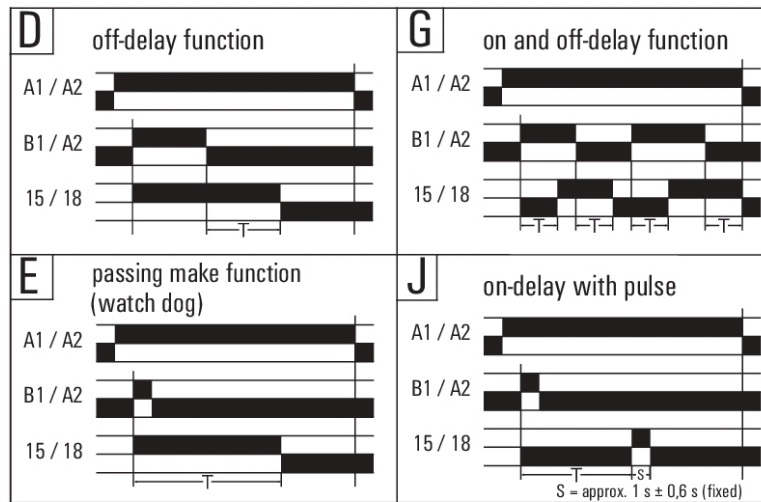
Időfüggvények

**BT-SERIES  
TIMER BTM-Z**

**Weidmüller Interface GmbH & Co. KG**  
 Klingenbergstraße 16  
 D-32758 Detmold  
 Germany  
 Fon: +49 5231 14-0  
 Fax: +49 5231 14-292083  
 www.weidmueller.com

**Rajzok**

**Időfüggvények**



Időfüggvények