

**Présszerszám
PZ 50**

Weidmüller Interface GmbH & Co. KG
Klingenbergstraße 16
D-32758 Detmold
Germany
Fon: +49 5231 14-0
Fax: +49 5231 14-292083
www.weidmueller.com

**Krimpelő szerszámok érvéghüvelyekhez, műanyag gallérral vagy anélkül**

- Kilincsmű a pontos krimpeléshez
- Kioldási lehetőség helytelen működés esetén

Általános rendelési adatok

Típus	PZ 50
Rendelési szám	9006450000
Verzió	Présszerszám, Krimpelő szerszám érvéghüvelyekhez, 25mm ² , 50mm ² , Fogas sajtolás
GTIN (EAN)	4008190095796
Menny.	1 Stück

Présszerszám PZ 50

Weidmüller Interface GmbH & Co. KG
Klingenbergstraße 16
D-32758 Detmold
Germany
Fon: +49 5231 14-0
Fax: +49 5231 14-292083
www.weidmueller.com

Műszaki adatok

Méretetek és tömegek

Szélesség	250 mm	Szélesség (coll)	9,842 inch
Tömeg	730 g	Nettó tömeg	595,3 g

Termék környezetvédelmi megfelelése

REACH SVHC	Lead 7439-92-1
------------	----------------

Műszaki adatok

Változat	Mechanikus, cserélhető betétek nélkül
----------	--

Szorszámjellemzők - krimpelés

1. krimpelő profil, min.	25 mm ²	Krimpelési típus/profil	Fogas sajtolás
Érvéghüvelyek keresztmetszete, min.	25 mm ²	Érvéghüvelyek keresztmetszete, max.	50 mm ²
2. krimpelő profil, min.	35 mm ²	3. krimpelő profil, min.	50 mm ²

Érintkező leírása

Érintkező típusa	Iker-érvéghüvelyek műanyag gallérral vagy anélkül	Krimpelési tartomány, min.	25 mm ²
Krimpelési tartomány, max.	50 mm ²		

Besorolások

ETIM 3.0	EC000005	ETIM 4.0	EC000005
ETIM 5.0	EC000168	ETIM 6.0	EC000168
UNSPSC	31-16-31-02	eClass 5.1	27-40-02-01
eClass 6.2	21-04-38-11	eClass 7.1	21-04-38-10
eClass 8.1	21-04-38-10	eClass 9.0	21-04-38-11
eClass 9.1	21-04-38-11		

Jóváhagyások

Jóváhagyások



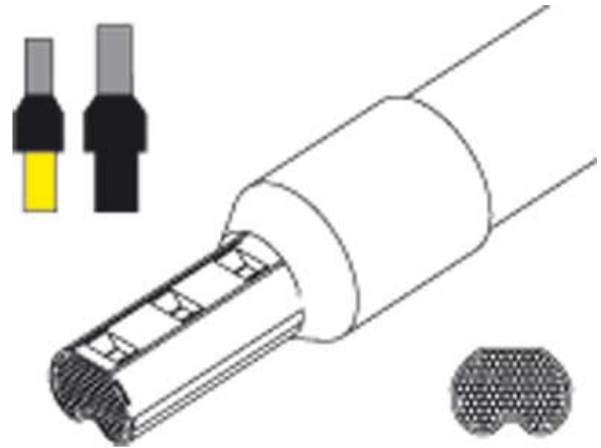
Letöltések

Brochure/Catalogue	CAT 6 TOOLS 15/16 EN
Engineering Data	STEP
Tervezési adatok	WSCAD

Présszerszám PZ 50

Weidmüller Interface GmbH & Co. KG
Klingenbergstraße 16
D-32758 Detmold
Germany
Fon: +49 5231 14-0
Fax: +49 5231 14-292083
www.weidmueller.com

Rajzok



Felhasználási példa

