

**RS  
RS 16IO 2W I-L H S****Weidmüller Interface GmbH & Co. KG**

Klingenbergstraße 16

D-32758 Detmold

Germany

Fon: +49 5231 14-0

Fax: +49 5231 14-292083

www.weidmueller.com



A kép illusztráció

A közvetlen digitális bemeneti/kimeneti interfészeket laposkábel-csatlakozókkal szállítjuk a csatlakoztatás megkönnyítésére. Ezek húzórugós vagy húzókenyveles csatlakozások lehetnek, olyan kiegészítő elemekkel, mint biztosítékok, leválasztók vagy LED-ek.

**Általános rendelési adatok**

Típus	RS 16IO 2W I-L H S
Rendelési szám	<a href="#">9445750000</a>
Verzió	Interfész, RS, Távtartó, LED, 2 vezetékes, Csavaros csatlakozás
GTIN (EAN)	4032248252954
Menny.	1 Stück

**RS  
RS 16IO 2W I-L H S**

**Weidmüller Interface GmbH & Co. KG**  
 Klingenbergstraße 16  
 D-32758 Detmold  
 Germany  
 Fon: +49 5231 14-0  
 Fax: +49 5231 14-292083  
 www.weidmueller.com

**Műszaki adatok****Méreték és tömegek**

Hossz	95 mm	Hossz, inch	3,74 inch
Szélesség	87 mm	Szélesség (coll)	3,425 inch
Magasság	72 mm	Magasság (coll)	2,835 inch
Nettó tömeg	290 g		

**Hőmérsékletek**

Tárolási hőmérséklet, max.	60 °C	Tárolási hőmérséklet, min.	-40 °C
Üzemi hőmérséklet, max.	50 °C	Üzemi hőmérséklet, min.	-25 °C
Üzemi hőmérséklet	-25...50 °C	Tárolási hőmérséklet	-40...60 °C

**Általános adatok**

LED-es állapotjelző csatornánként	zöld	Leválasztás csatornánként	Igen
Mérőpont típusa	Nem	Biztosíték / csatorna	Nem
Tápfeszültség LED-állapota	sárga	Tápellátás biztosító	3,15 A
Közös pólusú polaritás	Pozitív és negatív áthidalóval választható		

**Csatlakozási adatok**

Csatlakozás a PLC-hez	HE 10 csatlakozó- 20 pólusú	Csatlakozás a vezérlő oldalán	Dugaszolható csatlakozó IEC60603-13 / DIN41651 szerint
Pólusszám (vezérlő oldal)	20 pólusú csatlakozó	Csatlakozás (terepi oldal)	LP2N 5,08 mm
Vezetékrendszer	2 vezetékes		

**Névleges adatok**

Üzemi feszültség	24 V DC ± 10%	Max. áram csatornánként	1 A
Összes üzemi áram	2 A		

**Szigetelések koordinálása (EN50178)**

A következő szerint	DIN EN 50178	Névleges szigetelési feszültség	< 50 V AC
Túlfeszültség kategória	III	Szennyezés súlyossága	2
Lökőfeszültség-próba (1,2/ 50 µs)	0,8 kV	Szigetelés vizsgáló feszültség	0,35 kVAC

**Csatlakozó mező**

Csatlakozás típusa	Csavaros csatlakozás	Rögzítési tartomány, min.	0,13 mm <sup>2</sup>
Rögzítési tartomány, max.	6 mm <sup>2</sup>	Tömör, min. H05(07) V-U	0,5 mm <sup>2</sup>
Tömör, max. H05(07) V-U	6 mm <sup>2</sup>	Flexibilis, min. H05(07) V-K	0,5 mm <sup>2</sup>
Flexibilis, max. H05(07) V-K	4 mm <sup>2</sup>	Flexibilis hüvellyel, max.	2,5 mm <sup>2</sup>
Flexibilis hüvellyel, min.	0,5 mm <sup>2</sup>	Hüvely műanyag gallérral, max.	2,5 mm <sup>2</sup>
Min. vezeték-keresztmetszet, AWG	AWG 26	Max. vezeték keresztmetszet, AWG	AWG 12
Meghúzási nyomaték, min.	0,5 Nm	Meghúzási nyomaték, max.	0,6 Nm
Csupaszolási hossz	6 mm		

**RS  
RS 16IO 2W I-L H S**

**Weidmüller Interface GmbH & Co. KG**  
 Klingenbergstraße 16  
 D-32758 Detmold  
 Germany  
 Fon: +49 5231 14-0  
 Fax: +49 5231 14-292083  
 www.weidmueller.com

**Műszaki adatok****Tápcsatlakozás**

Csatlakozás típusa	Csavaros csatlakozás	Rögzítési tartomány, min.	0,13 mm <sup>2</sup>
Rögzítési tartomány, max.	6 mm <sup>2</sup>	Tömör, min. H05(07) V-U	0,5 mm <sup>2</sup>
Tömör, max. H05(07) V-U	6 mm <sup>2</sup>	Flexibilis, min. H05(07) V-K	0,5 mm <sup>2</sup>
Flexibilis, max. H05(07) V-K	4 mm <sup>2</sup>	Flexibilis hüvellyel, max.	2,5 mm <sup>2</sup>
Flexibilis hüvellyel, min.	0,5 mm <sup>2</sup>	Érvéghüvely műanyag gallérral, max.	2,5 mm <sup>2</sup>
Vezeték-keresztmetszet, min. AWG	AWG 26	Vezeték keresztmetszet, max. AWG	AWG 12
Meghúzási nyomaték, min.	0,5 Nm	Meghúzási nyomaték, max.	0,6 Nm
Csupaszolási hossz	6 mm		

**Besorolások**

ETIM 3.0	EC001423	ETIM 4.0	EC001423
ETIM 5.0	EC001423	ETIM 6.0	EC002780
UNSPSC	30-21-18-01	eClass 5.1	27-24-22-08
eClass 6.2	27-24-22-08	eClass 7.1	27-14-11-52
eClass 8.1	27-14-11-52	eClass 9.0	27-14-11-52
eClass 9.1	27-24-22-16		

**Jóváhagyások**

Jóváhagyások



ROHS

Megfelel

**Letöltések**

Approval/Certificate/Document of Conformity

[K277\\_11\\_04.pdf](#)

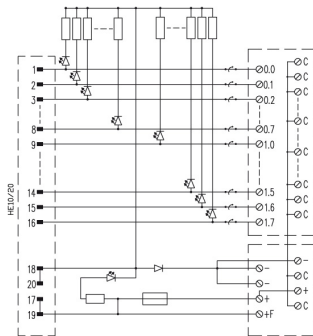
Tervezési adatok

[WSCAD](#)

## RS RS 16IO 2W I-L H S

**Weidmüller Interface GmbH & Co. KG**  
Klingenbergstraße 16  
D-32758 Detmold  
Germany  
Fon: +49 5231 14-0  
Fax: +49 5231 14-292083  
www.weidmueller.com

# Rajzok



A huzalozási ábra a LED-es változatnak felel meg.