

**RS
RS 16IO 1W I-L H S****Weidmüller Interface GmbH & Co. KG**

Klingenbergstraße 16

D-32758 Detmold

Germany

Fon: +49 5231 14-0

Fax: +49 5231 14-292083

www.weidmueller.com



A közvetlen digitális bemeneti/kimeneti interfészeket lapokábel-csatlakozókkal szállítjuk a csatlakoztatás megkönnyítésére. Ezek húzórugós vagy húzókenyveles csatlakozások lehetnek, olyan kiegészítő elemekkel, mint biztosítékok, leválasztók vagy LED-ek.

Általános rendelési adatok

Típus	RS 16IO 1W I-L H S
Rendelési szám	9445810000
Verzió	Interfész, RS, Távtartó, LED, 1 vezetékes, Csavaros csatlakozás
GTIN (EAN)	4032248252985
Menny.	1 Stück

**RS
RS 16IO 1W I-L H S**

Weidmüller Interface GmbH & Co. KG
 Klingenbergstraße 16
 D-32758 Detmold
 Germany
 Fon: +49 5231 14-0
 Fax: +49 5231 14-292083
 www.weidmueller.com

Műszaki adatok**Méreték és tömegek**

Hossz	110 mm	Hossz, inch	4,331 inch
Szélesség	87 mm	Szélesség (coll)	3,425 inch
Magasság	72 mm	Magasság (coll)	2,835 inch
Nettó tömeg	255 g		

Hőmérsékletek

Tárolási hőmérséklet, max.	60 °C	Tárolási hőmérséklet, min.	-40 °C
Üzemi hőmérséklet, max.	50 °C	Üzemi hőmérséklet, min.	-25 °C
Üzemi hőmérséklet	-25...50 °C	Tárolási hőmérséklet	-40...60 °C

Általános adatok

LED-es állapotjelző csatornánként	zöld	Leválasztás csatornánként	Igen
Mérőpont típusa	Nem	Biztosíték / csatorna	Nem
Tápfeszültség LED-állapota	sárga	Tápellátás biztosítóka	3,15 A
Közös pólusú polaritás	Igen		

Csatlakozási adatok

Csatlakozás a PLC-hez	HE 10 csatlakozó- 20 pólusú	Csatlakozás a vezérlő oldalán	Dugaszolható csatlakozó IEC60603-13 / DIN41651 szerint
Pólusszám (vezérlő oldal)	20 pólusú csatlakozó	Csatlakozás (terepi oldal)	LP 5,08 mm
Vezetékrendszer	1 vezetékes		

Névleges adatok

Üzemi feszültség	24 V DC \pm 10%	Max. áram csatornánként	1 A
Összes üzemi áram	2 A		

Szigetelések koordinálása (EN50178)

A következő szerint	DIN EN 50178	Névleges szigetelési feszültség	< 50 V AC
Túlfeszültség kategória	III	Szennyezés súlyossága	2
Lökőfeszültség-próba (1,2/ 50 μ s)	0,8 kV	Szigetelés vizsgáló feszültség	0,35 kVAC

Csatlakozó mező

Csatlakozás típusa	Csavaros csatlakozás	Rögzítési tartomány, min.	0,13 mm ²
Rögzítési tartomány, max.	6 mm ²	Tömör, min. H05(07) V-U	0,5 mm ²
Tömör, max. H05(07) V-U	6 mm ²	Flexibilis, min. H05(07) V-K	0,5 mm ²
Flexibilis, max. H05(07) V-K	4 mm ²	Flexibilis hüvellyel, max.	2,5 mm ²
Flexibilis hüvellyel, min.	0,5 mm ²	Hüvely műanyag gallérral, max.	2,5 mm ²
Min. vezeték-keresztmetszet, AWG	AWG 26	Max. vezeték keresztmetszet, AWG	AWG 12
Meghúzási nyomaték, min.	0,5 Nm	Meghúzási nyomaték, max.	0,6 Nm
Csupaszolási hossz	6 mm		

**RS
RS 16IO 1W I-L H S**

Weidmüller Interface GmbH & Co. KG
 Klingenbergstraße 16
 D-32758 Detmold
 Germany
 Fon: +49 5231 14-0
 Fax: +49 5231 14-292083
 www.weidmueller.com

Műszaki adatok**Tápcsatlakozás**

Csatlakozás típusa	Csavaros csatlakozás	Rögzítési tartomány, min.	0,13 mm ²
Rögzítési tartomány, max.	6 mm ²	Tömör, min. H05(07) V-U	0,5 mm ²
Tömör, max. H05(07) V-U	6 mm ²	Flexibilis, min. H05(07) V-K	0,5 mm ²
Flexibilis, max. H05(07) V-K	4 mm ²	Flexibilis hüvellyel, max.	2,5 mm ²
Flexibilis hüvellyel, min.	0,5 mm ²	Érvéghüvely műanyag gallérral, max.	2,5 mm ²
Vezeték-keresztmetszet, min. AWG	AWG 26	Vezeték keresztmetszet, max. AWG	AWG 12
Meghúzási nyomaték, min.	0,5 Nm	Meghúzási nyomaték, max.	0,6 Nm

Besorolások

ETIM 3.0	EC001423	ETIM 4.0	EC001423
ETIM 5.0	EC001423	ETIM 6.0	EC002780
UNSPSC	30-21-18-01	eClass 5.1	27-24-22-08
eClass 6.2	27-24-22-08	eClass 7.1	27-14-11-52
eClass 8.1	27-14-11-52	eClass 9.0	27-14-11-52
eClass 9.1	27-24-22-16		

Jóváhagyások

Jóváhagyások



ROHS

Megfelel

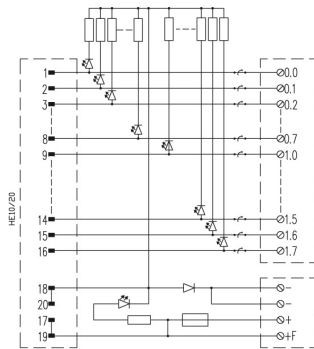
Letöltések

Tervezési adatok

[WSCAD](#)

**RS
RS 16IO 1W I-L H S**

Weidmüller Interface GmbH & Co. KG
Klingenbergstraße 16
D-32758 Detmold
Germany
Fon: +49 5231 14-0
Fax: +49 5231 14-292083
www.weidmueller.com

Rajzok

A huzalozási ábra a LED-es változatnak felel meg.