

**RS
RS 32IO 3W L H S****Weidmüller Interface GmbH & Co. KG**

Klingenbergstraße 16

D-32758 Detmold

Germany

Fon: +49 5231 14-0

Fax: +49 5231 14-292083

www.weidmueller.com



A közvetlen digitális bemeneti/kimeneti interfészeket lapokábel-csatlakozókkal szállítjuk a csatlakoztatás megkönnyítésére. Ezek húzórugós vagy húzókenyveles csatlakozások lehetnek, olyan kiegészítő elemekkel, mint biztosítékok, leválasztók vagy LED-ek.

Általános rendelési adatok

Típus	RS 32IO 3W L H S
Rendelési szám	9445970000
Verzió	Interfész, RS, LED, 3 vezetékes, Csavaros csatlakozás
GTIN (EAN)	4032248253074
Menny.	1 Stück

**RS
RS 32IO 3W L H S**

Weidmüller Interface GmbH & Co. KG
 Klingenbergstraße 16
 D-32758 Detmold
 Germany
 Fon: +49 5231 14-0
 Fax: +49 5231 14-292083
 www.weidmueller.com

Műszaki adatok**Méreték és tömegek**

Hossz	176 mm	Hossz, inch	6,929 inch
Szélesség	87 mm	Szélesség (coll)	3,425 inch
Magasság	72 mm	Magasság (coll)	2,835 inch
Nettó tömeg	421 g		

Hőmérsékletek

Tárolási hőmérséklet, max.	60 °C	Tárolási hőmérséklet, min.	-40 °C
Üzemi hőmérséklet, max.	50 °C	Üzemi hőmérséklet, min.	-25 °C
Üzemi hőmérséklet	-25...50 °C	Tárolási hőmérséklet	-40...60 °C

Általános adatok

LED-es állapotjelző csatornánként	zöld	Leválasztás csatornánként	Nem
Mérőpont típusa	Nem	Biztosíték / csatorna	Nem
Tápfeszültség LED-állapota	sárga	Tápellátás biztosító	3,15 A
Közös pólusú polaritás	Igen		

Csatlakozási adatok

Csatlakozás a PLC-hez	HE 10 csatlakozó- 20 pólusú	Csatlakozás a vezérlő oldalán	2 x dugaszolható csatlakozó IEC60603-13 / DIN4 1651 szerint
Pólusszám (vezérlő oldal)	2x20 pólusú dugó	Csatlakozás (terepi oldal)	LP3R 5,08 mm
Vezetékrendszer	3 vezetékes		

Névleges adatok

Üzemi feszültség	24 V DC \pm 10%	Max. áram csatornánként	1 A
Összes üzemi áram	2 A		

Szigetelések koordinálása (EN50178)

A következő szerint	DIN EN 50178	Névleges szigetelési feszültség	< 50 V AC
Túlfeszültség kategória	III	Szennyezés súlyossága	2
Lökőfeszültség-próba (1,2/ 50 μ s)	0,8 kV	Szigetelés vizsgáló feszültség	0,35 kVAC

Csatlakozó mező

Csatlakozás típusa	Csavaros csatlakozás	Rögzítési tartomány, min.	0,13 mm ²
Rögzítési tartomány, max.	6 mm ²	Tömör, min. H05(07) V-U	0,5 mm ²
Tömör, max. H05(07) V-U	6 mm ²	Flexibilis, min. H05(07) V-K	0,5 mm ²
Flexibilis, max. H05(07) V-K	4 mm ²	Flexibilis hüvellyel, max.	2,5 mm ²
Flexibilis hüvellyel, min.	0,5 mm ²	Hüvely műanyag gallérral, max.	2,5 mm ²
Min. vezeték-keresztmetszet, AWG	AWG 26	Max. vezeték keresztmetszet, AWG	AWG 12
Meghúzási nyomaték, min.	0,5 Nm	Meghúzási nyomaték, max.	0,6 Nm
Csupaszolási hossz	6 mm		

**RS
RS 32IO 3W L H S**

Weidmüller Interface GmbH & Co. KG
 Klingenbergstraße 16
 D-32758 Detmold
 Germany
 Fon: +49 5231 14-0
 Fax: +49 5231 14-292083
 www.weidmueller.com

Műszaki adatok**Tápcsatlakozás**

Csatlakozás típusa	Csavaros csatlakozás	Rögzítési tartomány, min.	0,13 mm ²
Rögzítési tartomány, max.	6 mm ²	Tömör, min. H05(07) V-U	0,5 mm ²
Tömör, max. H05(07) V-U	6 mm ²	Flexibilis, min. H05(07) V-K	0,5 mm ²
Flexibilis, max. H05(07) V-K	4 mm ²	Flexibilis hüvellyel, max.	2,5 mm ²
Flexibilis hüvellyel, min.	0,5 mm ²	Érvéghüvely műanyag gallérral, max.	2,5 mm ²
Vezeték-keresztmetszet, min. AWG	AWG 26	Vezeték keresztmetszet, max. AWG	AWG 12
Meghúzási nyomaték, min.	0,5 Nm	Meghúzási nyomaték, max.	0,6 Nm
Csupaszolási hossz	6 mm		

Besorolások

ETIM 3.0	EC001423	ETIM 4.0	EC001423
ETIM 5.0	EC001423	ETIM 6.0	EC002780
UNSPSC	30-21-18-01	eClass 5.1	27-24-22-08
eClass 6.2	27-24-22-08	eClass 7.1	27-14-11-52
eClass 8.1	27-14-11-52	eClass 9.0	27-14-11-52
eClass 9.1	27-24-22-16		

Jóváhagyások

Jóváhagyások



ROHS

Megfelel

Letöltések

Approval/Certificate/Document of Conformity

[K277_11_04.pdf](#)

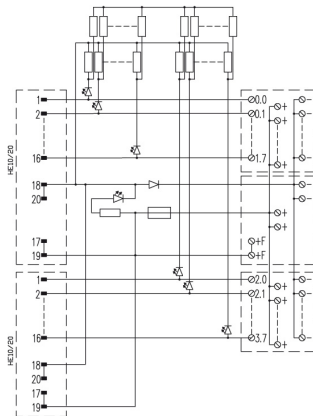
Tervezési adatok

[WSCAD](#)

RS RS 32IO 3W L H S

Weidmüller Interface GmbH & Co. KG
Klingenbergstraße 16
D-32758 Detmold
Germany
Fon: +49 5231 14-0
Fax: +49 5231 14-292083
www.weidmueller.com

Rajzok



A huzalozási ábra a LED-es változatnak felel meg.