

**RS
RS 32IO 2W L H Z****Weidmüller Interface GmbH & Co. KG**

Klingenbergstraße 16

D-32758 Detmold

Germany

Fon: +49 5231 14-0

Fax: +49 5231 14-292083

www.weidmueller.com



A közvetlen digitális bemeneti/kimeneti interfészeket lapokábel-csatlakozókkal szállítjuk a csatlakoztatás megkönnyítésére. Ezek húzórugós vagy húzókenyveles csatlakozások lehetnek, olyan kiegészítő elemekkel, mint biztosítékok, leválasztók vagy LED-ek.

Általános rendelési adatok

Típus	RS 32IO 2W L H Z
Rendelési szám	9447930000
Verzió	Interfész, RS, LED, 2 vezetékes, Húzórugós csatlakozás
GTIN (EAN)	4032248253234
Menny.	1 Stück

RS
RS 32IO 2W L H Z

Weidmüller Interface GmbH & Co. KG
 Klingenbergstraße 16
 D-32758 Detmold
 Germany
 Fon: +49 5231 14-0
 Fax: +49 5231 14-292083
 www.weidmueller.com

Műszaki adatok**Méreték és tömegek**

Hossz	230 mm	Hossz, inch	9,055 inch
Szélesség	87 mm	Szélesség (coll)	3,425 inch
Magasság	72 mm	Magasság (coll)	2,835 inch
Nettó tömeg	362 g		

Hőmérsékletek

Tárolási hőmérséklet, max.	60 °C	Tárolási hőmérséklet, min.	-40 °C
Üzemi hőmérséklet, max.	50 °C	Üzemi hőmérséklet, min.	-25 °C
Üzemi hőmérséklet	-25...50 °C	Tárolási hőmérséklet	-40...60 °C

Általános adatok

LED-es állapotjelző csatornánként	zöld	Leválasztás csatornánként	Nem
Biztosíték / csatorna	Nem	Tápfeszültség LED-állapota	sárga
Tápellátás biztosítóka	3,15 A	Közös pólusú polaritás	Pozitív és negatív áthidalóval választható

Csatlakozási adatok

Csatlakozás a PLC-hez	HE 10 csatlakozó- 20 pólusú	Csatlakozás a vezérlő oldalán	2 dugaszoló csatlakozó IEC 603-1 / DIN 41651 szerint
Pólusszám (vezérlő oldal)	20 pólusú csatlakozó	Csatlakozás (terepi oldal)	LMNZF 5,08 mm
Vezetérendszer	2 vezetékes		

Névleges adatok

Üzemi feszültség	24 V DC ± 10%	Max. áram csatornánként	1 A
Összes üzemi áram	2 A		

Szigetelések koordinálása (EN50178)

A következő szerint	DIN EN 50178	Névleges szigetelési feszültség	< 50 V AC
Túlfeszültség kategória	III	Szennyezés súlyossága	2
Szigetelés vizsgáló feszültség	0,35 kVAC		

Csatlakozó mező

Csatlakozás típusa	Húzórugós csatlakozás	Rögzítési tartomány, min.	0,14 mm ²
Rögzítési tartomány, max.	1,5 mm ²	Tömör, min. H05(07) V-U	0,5 mm ²
Tömör, max. H05(07) V-U	1,5 mm ²	Flexibilis, min. H05(07) V-K	0,5 mm ²
Flexibilis, max. H05(07) V-K	1,5 mm ²	Flexibilis hüvellyel, max.	1,5 mm ²
Min. vezeték-keresztmetszet, AWG	AWG 26	Max. vezeték keresztmetszet, AWG	AWG 14
Csupaszolási hossz	7 mm		

Tápcsatlakozás

Csatlakozás típusa	Húzórugós csatlakozás	Rögzítési tartomány, min.	0,14 mm ²
Rögzítési tartomány, max.	1,5 mm ²	Tömör, min. H05(07) V-U	0,5 mm ²
Tömör, max. H05(07) V-U	1,5 mm ²	Flexibilis, min. H05(07) V-K	0,5 mm ²
Flexibilis, max. H05(07) V-K	1,5 mm ²	Flexibilis hüvellyel, max.	1,5 mm ²
Vezeték-keresztmetszet, min. AWG	AWG 26	Vezeték keresztmetszet, max. AWG	AWG 14
Csupaszolási hossz	7 mm		

**RS
RS 32IO 2W L H Z**

Weidmüller Interface GmbH & Co. KG
Klingenbergstraße 16
D-32758 Detmold
Germany
Fon: +49 5231 14-0
Fax: +49 5231 14-292083
www.weidmueller.com

Műszaki adatok**Besorolások**

ETIM 3.0	EC001423	ETIM 4.0	EC001423
ETIM 5.0	EC001423	ETIM 6.0	EC002780
UNSPSC	30-21-18-01	eClass 5.1	27-24-22-08
eClass 6.2	27-24-22-08	eClass 7.1	27-14-11-52
eClass 8.1	27-14-11-52	eClass 9.0	27-14-11-52
eClass 9.1	27-24-22-16		

Jóváhagyások

Jóváhagyások



ROHS

Megfelel

Letöltések

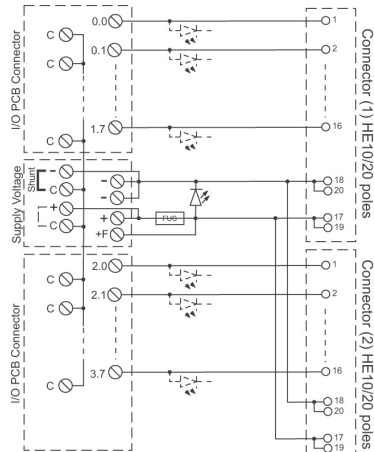
Tervezési adatok

[WSCAD](#)

RS RS 32IO 2W L H Z

Weidmüller Interface GmbH & Co. KG
 Klingenbergstraße 16
 D-32758 Detmold
 Germany
 Fon: +49 5231 14-0
 Fax: +49 5231 14-292083
 www.weidmueller.com

Rajzok



A huzalozási ábra a LED-es változatnak felel meg.