

SAI-6-F 5P PUR 20M**Weidmüller Interface GmbH & Co. KG**

Klingenbergstraße 16

D-32758 Detmold

Germany

Fon: +49 5231 14-0

Fax: +49 5231 14-292083

www.weidmueller.com



Az M12 elosztók különböző változatokban kaphatók. A 4, 6 vagy 8 M12 csatlakozóhely 4- vagy 5-pólusos kialakítású. A csoportkimenet fix kábeles kialakítású, kupakos változat felhasználói, vagy M23 csatlakoztatáshoz Különleges változatok is kaphatók. Például, kínálunk 1-1 elosztót bármilyen csatlakozástípushoz, vagy Ex Zone 1 robbanásveszélyes területre engedélyezett elosztókat is.

Általános rendelési adatok

Típus	SAI-6-F 5P PUR 20M
Rendelési szám	9456650000
Verzió	Érzékelő/beavatkozó-passzív elosztó, M12, Fix kábeles változat, 20 m, Igen
GTIN (EAN)	4008190304645
Menny.	1 Stück

SAI-6-F 5P PUR 20M

Weidmüller Interface GmbH & Co. KG

Klingenbergstraße 16

D-32758 Detmold

Germany

Fon: +49 5231 14-0

Fax: +49 5231 14-292083

www.weidmueller.com

Műszaki adatok

Méreték és tömegek

Hossz	127 mm	Hossz, inch	5 inch
Magasság	25 mm	Magasság (coll)	0,984 inch
Nettó tömeg	2 401 g		

Hőmérsékletek

Üzemi hőmérséklet, max.	80 °C	Üzemi hőmérséklet, min.	-20 °C
Üzemi hőmérsékleti tartomány, max.	80 °C	Üzemi hőmérsékleti tartomány, min.	-20 °C
Üzemi hőmérséklet	-20 - 80°C		

Termék környezetvédelmi megfelelése

REACH SVHC	Lead 7439-92-1
------------	----------------

Connection data

Köpeny csupaszozási hossza	100 mm	Elosztó kimenet	Fix kábeles változat
----------------------------	--------	-----------------	----------------------

Szabványok

Tanúsítvány száma (cURus)	E141197
---------------------------	---------

Electrical data

Névleges feszültség, min.	10 V	Névleges feszültség, max.	30 V
Vizsgálati feszültség		Max. áramtovábbítási kapacitás kártyahelyenként	4 A
Teljes áram	9 A	Áram/jel	2 A
Elektromos szigetelés lehetséges	Nem	Szigetelés erőssége	10 ⁹ Ω

General technical data

Védelmi osztály	IP68	Pólusszám	5
Érintkező aljzatok száma	6	Csatlakozási menet	M12
Szennyezés súlyossága	3	Viselkedés tűzben	V-0
Dugaszolási ciklusok	≤ 50	LED	Igen
LED iniciátor	Igen	LED-szín a működés jelzéséhez	zöld
LED szín az I/O működéshez	sárga		

Material data

Ház fő anyaga	Pocan	Elosztó anyaga	Műanyag
Ház színe	szürke, RAL 7032	Fedél tömítőanyaga	Viton
Csavaros aljzat	Nikkelezett CuZn	Érintkező anyaga	CuZn
Érintkező felület	Aranyozott	Érintkezőtartó anyaga	PBT (UL 94 V0)

SAI-6-F 5P PUR 20M

Weidmüller Interface GmbH & Co. KG
 Klingenbergstraße 16
 D-32758 Detmold
 Germany
 Fon: +49 5231 14-0
 Fax: +49 5231 14-292083
 www.weidmueller.com

Műszaki adatok

Technical data cable

Kábelhossz	20 m	A következő kábeltartókhöz:	Igen
Pólusszám	5	Vezeték keresztmetszet (Szöveg)	12 x 0,34 mm ² + 3 x 1,0 mm ²
Külső átmérő	8,8 mm	árnyékolt	Nem
Színkód gyűrű	Kék, Barna, Zöld / sárga, Fehér, Zöld, Sárga, Szürke, Pink, Piros, szürke / pink, piros / kék, fehér / zöld, barna / zöld, fehér / sárga, Yellow / brown	Köpeny anyaga	PUR
Köpeny színe	fekete	Halogén	Nem
Hajlítási sugár, min., mozgó	10 x kábelátmérő	Hajlítási ciklusok	2 millió

Besorolások

ETIM 3.0	EC001856	ETIM 4.0	EC002585
ETIM 5.0	EC002585	ETIM 6.0	EC002585
UNSPSC	30-21-18-01	eClass 6.2	27-06-91-90
eClass 7.1	27-06-91-90	eClass 8.1	27-06-91-90
eClass 9.0	27-44-01-08	eClass 9.1	27-44-01-08

Jóváhagyások

Jóváhagyások



ROHS Megfelel

Letöltések

Brochure/Catalogue [CAT 8 SAI 15/16 EN](#)
[FL FIELDWIRING EN](#)

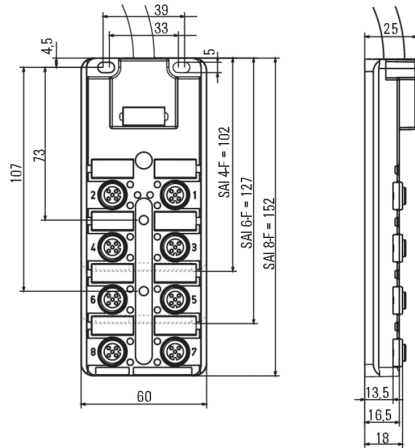
Tervezési adatok [WSCAD](#)

SAI-6-F 5P PUR 20M

Weidmüller Interface GmbH & Co. KG
Klingenbergstraße 16
D-32758 Detmold
Germany
Fon: +49 5231 14-0
Fax: +49 5231 14-292083
www.weidmueller.com

Rajzok

Méretrajz



Kapcsolási rajz

