

**SAI-8-F 4P PUR 10M****Weidmüller Interface GmbH & Co. KG**

Klingenbergstraße 16

D-32758 Detmold

Germany

Fon: +49 5231 14-0

Fax: +49 5231 14-292083

www.weidmueller.com



Az M12 elosztók különböző változatokban kaphatók. A 4, 6 vagy 8 M12 csatlakozóhely 4- vagy 5-pólusos kialakítású. A csoportkimenet fix kábeles kialakítású, kupakos változat felhasználói, vagy M23 csatlakoztatáshoz Különleges változatok is kaphatók. Például, kínálunk 1-1 elosztót bármilyen csatlakozástípushoz, vagy Ex Zone 1 robbanásveszélyes területre engedélyezett elosztókat is.

**Általános rendelési adatok**

|                |  |
|----------------|--|
| Típus          | SAI-8-F 4P PUR 10M   |
| Rendelési szám | <a href="#">9456760000</a>   |
| Verzió         | Érzékelő/beavatkozó-passzív elosztó, M12, Fix kábeles változat, 10 m, Igen |
| GTIN (EAN)     | 4008190304751  |
| Menny.         | 1 Stüek  |

## SAI-8-F 4P PUR 10M

Weidmüller Interface GmbH &amp; Co. KG

Klingenbergstraße 16

D-32758 Detmold

Germany

Fon: +49 5231 14-0

Fax: +49 5231 14-292083

www.weidmueller.com

## Műszaki adatok

## Méreték és tömegek

|             |         |                 |            |
|-------------|---------|-----------------|------------|
| Hossz       | 152 mm  | Hossz, inch     | 5,984 inch |
| Magasság    | 25 mm   | Magasság (coll) | 0,984 inch |
| Nettó tömeg | 1 175 g |                 |            |

## Hőmérsékletek

|                                    |            |                                    |        |
|------------------------------------|------------|------------------------------------|--------|
| Üzemi hőmérséklet, max.            | 80 °C      | Üzemi hőmérséklet, min.            | -20 °C |
| Üzemi hőmérsékleti tartomány, max. | 80 °C      | Üzemi hőmérsékleti tartomány, min. | -20 °C |
| Üzemi hőmérséklet                  | -20 - 80°C |                                    |        |

## Termék környezetvédelmi megfelelése

|            |                |
|------------|----------------|
| REACH SVHC | Lead 7439-92-1 |
|------------|----------------|

## Connection data

|                            |        |                 |                      |
|----------------------------|--------|-----------------|----------------------|
| Köpeny csupaszozási hossza | 100 mm | Elosztó kimenet | Fix kábeles változat |
|----------------------------|--------|-----------------|----------------------|

## Szabványok

|                         |          |                           |         |
|-------------------------|----------|---------------------------|---------|
| Tanúsítvány száma (CSA) | 53975-21 | Tanúsítvány száma (cURus) | E141197 |
|-------------------------|----------|---------------------------|---------|

## Electrical data

|                                  |      |   |                   |
|----------------------------------|------|---|-------------------|
| Névleges feszültség, min.        | 10 V | Névleges feszültség, max.                       | 30 V              |
| Vizsgálati feszültség            | 1 kV | Max. áramtovábbítási kapacitás kártyahelyenként | 4 A               |
| Teljes áram                      | 9 A  | Áram/jel  | 2 A               |
| Elektromos szigetelés lehetséges | Nem  | Szigetelés erőssége                             | 10 <sup>9</sup> Ω |

## General technical data

|                            |       |                               |      |
|----------------------------|-------|-------------------------------|------|
| Védelmi osztály            | IP68  | Pólusszám                     | 4    |
| Érintkező aljzatok száma   | 8     | Csatlakozási menet            | M12  |
| Szennyezés súlyossága      | 3     | Viselkedés tűzben             | V-0  |
| Dugaszolási ciklusok       | ≤ 50  | LED                           | Igen |
| LED iniciátor              | Igen  | LED-szín a működés jelzéséhez | zöld |
| LED szín az I/O működéshez | sárga |                               |      |

## Material data

|                   |                  |                       |                |
|-------------------|------------------|-----------------------|----------------|
| Ház fő anyaga     | Pocan            | Elosztó anyaga        | Műanyag        |
| Ház színe         | szürke, RAL 7032 | Fedél tömítőanyaga    | Viton          |
| Csavaros aljzat   | Nikkelezett CuZn | Érintkező anyaga      | CuZn           |
| Érintkező felület | Aranyozott       | Érintkezőtartó anyaga | PBT (UL 94 V0) |

## SAI-8-F 4P PUR 10M

Weidmüller Interface GmbH &amp; Co. KG

Klingenbergstraße 16

D-32758 Detmold

Germany

Fon: +49 5231 14-0

Fax: +49 5231 14-292083

www.weidmueller.com

## Műszaki adatok

## Technical data cable

|                              |   |                                 |  |
|------------------------------|---|---------------------------------|--|
| Kábelhossz                   | 10 m  | A következő kábeltartókhoz:     | Igen   |
| Pólusszám                    | 4   | Vezeték keresztmetszet (Szöveg) | 8 x 0,34 mm <sup>2</sup> + 3 x 1,0 mm <sup>2</sup> |
| Külső átmérő                 | 8,2 mm  | árnyékolt                       | Nem  |
| Színkód gyűrű                | Fehér, Fekete, Zöld, Sárga, Szürke, Pink, Ibolyaszín, Piros, Kék, Barna, Zöld / sárga | Köpeny anyaga                   | PUR  |
| Köpeny színe                 | fekete  | Halogén                         | Nem  |
| Hajlítási sugár, min., mozgó | 10 x kábelátmérő  | Hajlítási ciklusok              | 2 millió   |

## Besorolások

|            |             |            |             |
|------------|-------------|------------|-------------|
| ETIM 3.0   | EC001856    | ETIM 4.0   | EC002585    |
| ETIM 5.0   | EC002585    | ETIM 6.0   | EC002585    |
| UNSPSC     | 30-21-18-01 | eClass 6.2 | 27-06-91-90 |
| eClass 7.1 | 27-06-91-90 | eClass 8.1 | 27-06-91-90 |
| eClass 9.0 | 27-44-01-08 | eClass 9.1 | 27-44-01-08 |

## Jóváhagyások

Jóváhagyások



ROHS

Megfelel

## Letöltések

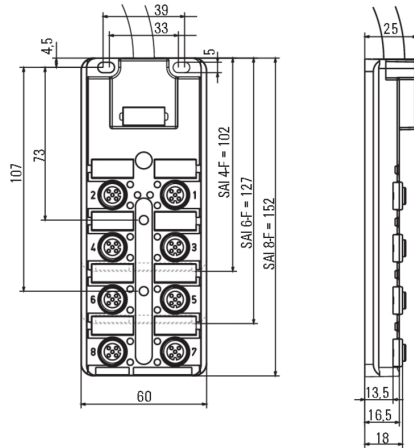
|                    |   |
|--------------------|---|
| Brochure/Catalogue | <a href="#">CAT 8 SAI 15/16 EN</a><br><a href="#">FL FIELDWIRING EN</a> |
| Tervezési adatok   | <a href="#">EPLAN, WSCAD, Zuken E3.S</a>                                |

## SAI-8-F 4P PUR 10M

**Weidmüller Interface GmbH & Co. KG**  
 Klingenbergstraße 16  
 D-32758 Detmold  
 Germany  
 Fon: +49 5231 14-0  
 Fax: +49 5231 14-292083  
 www.weidmueller.com

# Rajzok

### Méretrajz



### Kapcsolási rajz

