

SAIL-M12GM8W-3-0.6U

Weidmüller Interface GmbH & Co. KG

Klingenbergstraße 16

D-32758 Detmold

Germany

Fon: +49 5231 14-0

Fax: +49 5231 14-292083

www.weidmueller.com



A szenzor/aktuátor kábeleket a különböző alkalmazásokban az érzékelők és aktuátorok bekötéséhez és adat illetve táplálás továbbításához használják. A fröccsöntött kábel a dugaszolható csatlakozó összekötését és tesztelt csatlakoztatását biztosítja a gyári kábelhez. A kábelek sokféle környezeti körülmény hatásának lehetnek kitéve, mint például nedvesség, por, hő, hideg, rázkódás vagy rezgés.

A fejlesztőink különösen erre a problémára fókuszáltak és kialakították a különféle M8-as és M12-es érzékelő-működtető elem kábelek gazdag választékát, így Önnek kell megtalálni az alkalmazásához szükséges megoldást. Van valami, amit nem talált meg, vagy magyarázatot kér? Beszéljen velünk!

Általános rendelési adatok

Típus	SAIL-M12GM8W-3-0.6U
Rendelési szám	9457980060
Verzió	Érzékelő/beavatkozó vezeték, Csatlakozóvezeték, M12 / M8, Pólusok száma : 3, 0.6 m, csap, egyenes - aljzat, 90°, árnyékolt: Nem, LED: Nem, Köpeny anyaga: PUR, Halogén: Nem
GTIN (EAN)	4032248229789
Menny.	1 Stück

SAIL-M12GM8W-3-0.6U**Weidmüller Interface GmbH & Co. KG**

Klingenbergstraße 16

D-32758 Detmold

Germany

Fon: +49 5231 14-0

Fax: +49 5231 14-292083

www.weidmueller.com

Műszaki adatok**Méreték és tömegek**

Nettó tömeg 30,8 g

Hőmérsékletek

Üzemi hőmérséklet, max. 80 °C Üzemi hőmérséklet, min. -25 °C

Termék környezetvédelmi megfelelése

REACH SVHC Lead 7439-92-1

Kábel műszaki adatai

Pólusok száma	3	Érkeresztmetszet	0,25 mm ²
Outside diameter	4.1 ± 0.2 mm	Kábelhossz	0,6 m
árnyékolt	Nem	Szigetelés	PP
Színkód gyűrű	Barna, Kék, Fekete	Köpeny anyaga	PUR
Köpeny színe	fekete	Halogén	Nem
Temperature range, moving	-25...80 °C	Temperature range, stationary	-40...80 °C
Ér, az UL AWM stílusnak megfelelően	10493 (80 °C / 300 V)	Külső bevonat az UL AWM stílusnak megfelelően	20233/21198 (80 °C / 300 V)
A következő kábeltartókhöz:	Igen	Csavarási ellenállás	360 °/m
Hajlítási sugár, min., álló	5 x kábelátmérő	Hajlítási sugár, min., mozgó	10 x kábelátmérő
Gyorsulás	5 m/s ²	Sebesség	5 m/s
Hajlítási ciklusok	2 millió	Hegesztésnek ellenálló	Nem
Hibrid kábel	Nem	Keresztkötéses irradáció	Nem
Konfigurálható kábelhossz	Nem	Hidrolízis és mikroba-ellenálló	Igen
Olajokkal szembeni ellenállás		Lángterjedéssel szembeni ellenállás	Az UL1581 UL/ CUL FT1 szerint, in accordance with IEC 60332-1-2, in accordance with IEC 60332-1-3, in accordance with IEC 60332-2-2
	in accordance with IEC 60811:404		

Általános műszaki adatok

Változat	csap, egyenes - aljzat, 90°	Csatlakozási menet	M12 / M8
Ház fő anyaga	PUR	Menetes gyűrű anyaga	Cink présöntvény
Kódolás	M12 = A, M8 = nincs	Védelmi osztály	IP65, IP66, IP67, IP68, becsavart állapotban
Érintkező felület	Aranyozott	LED	Nem
Névleges feszültség	60 V	Névleges áram	4 A
Szigetelés erőssége	10 ⁸ Ω	Ház hőmérsékleti tartománya	-40...+125 °C
Meghúzási nyomaték	M8: 0,5 - 0,6 Nm, M12: 0,8 - 1,2 Nm	Dugasolási ciklusok	≥ 100
Szennyezés súlyossága	3	áthidalt	Nem

Szabványok

Csatlakozó, standard IEC 61076-2-101, IEC 61076-2-104

SAIL-M12GM8W-3-0.6U**Weidmüller Interface GmbH & Co. KG**

Klingenbergstraße 16

D-32758 Detmold

Germany

Fon: +49 5231 14-0

Fax: +49 5231 14-292083

www.weidmueller.com

Műszaki adatok**Besorolások**

ETIM 3.0	EC001855	ETIM 4.0	EC001855
ETIM 5.0	EC001855	ETIM 6.0	EC001855
UNSPSC	26-12-16-13	eClass 5.1	27-06-91-90
eClass 6.2	27-27-92-18	eClass 7.1	27-06-91-90
eClass 8.1	27-06-91-90	eClass 9.0	27-06-03-11
eClass 9.1	27-06-03-11		

Jóváhagyások

Jóváhagyások



ROHS

Megfelel

Letöltések

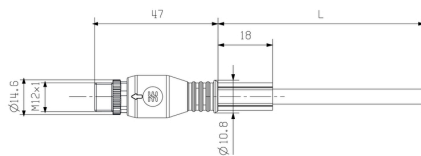
Brochure/Catalogue	FL FIELDWIRING EN
Product Change Notification	DE - Technische Änderung zu M12 Gewinding mit 6-Kant EN - Technical change to M12 nut with additional hexagonal mounting
Tervezési adatok	EPLAN, WSCAD

SAIL-M12GM8W-3-0.6U

Weidmüller Interface GmbH & Co. KG
 Klängenbergstraße 16
 D-32758 Detmold
 Germany
 Fon: +49 5231 14-0
 Fax: +49 5231 14-292083
 www.weidmueller.com

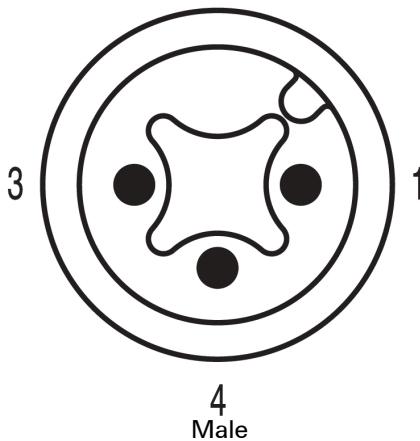
Rajzok

Méretrajz



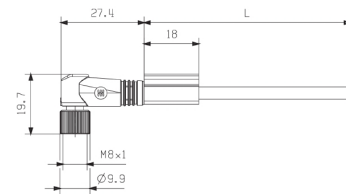
Male, straight

Póluskiosztás



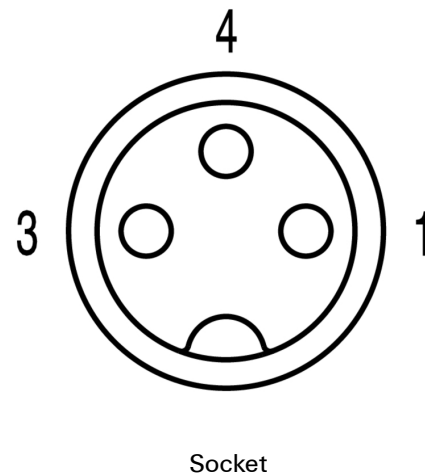
4
Male

Méretrajz



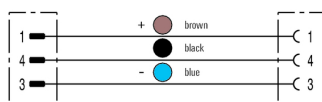
Angled socket

Póluskiosztás



4
Socket

Kapcsolási rajz



Az ideális szerszám: Screwty[®] nyomaték funkcióval



Light, securely screwed-in round plug-in connectors. Screwty set DM / VPE: 1 / Order No.: 1920000000 Adapters: M12, M12 F, M8, M8 F