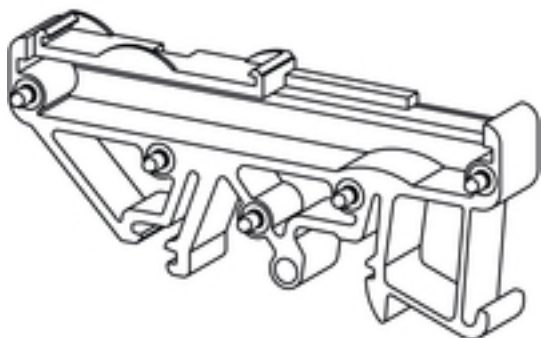


**RS 70**  
**RF RS 70 RE/A3/M.BEZ OR****Weidmüller Interface GmbH & Co. KG**  
Klingenbergstraße 16  
D-32758 Detmold  
Germany  
Fon: +49 5231 14-0  
Fax: +49 5231 14-292083  
www.weidmueller.com

Az RS 70-es profilt rögzített hosszakban szállítjuk. A kívánt hosszt az egyedi darabok összekötésével kapja meg. A NYÁK-ot a profil oldalába kell betolni. Végzáró lapok zárják le a profil oldalait. Itt kapocssín elemek és közvetlen felszerelés állnak rendelkezésre. A rápattintható lábak tartósan rögzítettek a profilhoz. Feljelölő lehetőségek az oldalelemekbe vannak beépítve.

**Általános rendelési adatok**

Típus	RF RS 70 RE/A3/M.BEZ OR
Rendelési szám	<a href="#">0119560000</a>
Verzió	Bepattintható láb, RS 70 narancssárga, Bepattintható láb, Szélesség: 10 mm
GTIN (EAN)	4008190087111
Menny.	20 Stück

**RS 70**  
**RF RS 70 RE/A3/M.BEZ OR**

**Weidmüller Interface GmbH & Co. KG**  
 Klingenbergstraße 16  
 D-32758 Detmold  
 Germany  
 Fon: +49 5231 14-0  
 Fax: +49 5231 14-292083  
 www.weidmueller.com

**Műszaki adatok****Méretetek és tömegek**

Hossz	70 mm	Hossz, inch	2,756 inch
Szélesség	10 mm	Szélesség (coll)	0,394 inch
Magasság	33,5 mm	Magasság (coll)	1,319 inch
Legalacsonyabb változat magassága	32 mm	Nettó tömeg	6,154 g

**Rendszer karakterisztika**

Változat	Bepattintható láb	NYÁK-ok száma modulonként	1
NYÁK vastagsága	1,6 mm	NYÁK alaktúrése	±0,2
Keresztösszekötő	Nem	Érintkező - kapocssín	Nem
Védelmi osztály	IP20	Tokozási opció	Nem

**Anyagjellemzők**

Szigetelőanyag	PA 66	Szín	narancssárga
Színskála (hasonló)	RAL 2000	CTI	≥ 600
UL 94 éghetőségi osztály	V-2	Tárolási hőmérséklet, min.	-25 °C
Tárolási hőmérséklet, max.	55 °C	Max. relatív páratartalom tárolás közben	80 %
Üzemi hőmérséklet, min.	-50 °C	Üzemi hőmérséklet, max.	100 °C
Hőmérsékleti tartomány, telepítés, min.	-25 °C	Hőmérsékleti tartomány, telepítés, max.	100 °C

**Besorolások**

ETIM 3.0	EC001284	ETIM 5.0	EC002848
ETIM 6.0	EC002779	UNSPSC	30-21-18-01
eClass 6.2	27-14-92-14	eClass 7.1	27-14-92-14
eClass 8.1	27-14-92-14	eClass 9.0	27-18-27-90
eClass 9.1	27-18-27-90		

**Megjegyzések**

Leíró szöveg, műszaki adatok

**Magasság: TS 32 = 33,5 mm, TS 35x7,5 = 29 mm****A NYÁK méretei:****NYÁK vastagsága: 1,6 (±0,2) mm****NYÁK hossza: 67,8 (±0,2) mm****Köztes darab szélessége = NYÁK szélessége mínusz 2 x 9 mm (bepattintható láb)****Példa:****NYÁK szélessége = 68 mm, köztes darab szélessége = 50 mm, köztes darabok: 2x ZW 25 RS vagy ZW 45 RS + ZW 5 RS****Jóváhagyások**

ROHS Megfelel

**Letöltések**

Brochure/Catalogue [FL ANALO.SIGN.CONV.EN](#)  
[MB DEVICE MANUF.EN](#)  
[CAT 2 PORTFOLIOGUIDE.EN](#)  
[FL MACHINE SAFETY EN](#)  
[FL 72H SAMPLE SER EN](#)  
[PO OMNIMATE EN](#)

A létrehozás dátuma 2019. július 25. 12:04:09 CEST

A katalógus állapota 19.07.2019 / A műszaki módosítások jogát fenntartjuk.

