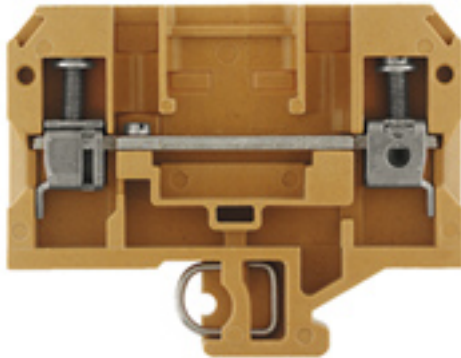


**SAK sorozat
SAKT 1/DU1**

Weidmüller Interface GmbH & Co. KG
Klingenbergstraße 16
D-32758 Detmold
Germany
Fon: +49 5231 14-0
Fax: +49 5231 14-292083
www.weidmueller.com

Product image**Klippon® Connect húzókegyeles technológiával**

A számos különböző kivitelben kapható húzókegyeles csatlakozással felszerelt sorkapcsok mindegyike rendkívül megbízható, így jelentősen megkönnyíti a tervezést és a működésbiztonság optimalizálását. Állítsák bármilyen kihívás elé, a Klippon® Connect bevált megoldásokat kínálja.

Általános rendelési adatok

Típus	SAKT 1/DU1
Rendelési szám	0195620000
Verzió	SAK sorozat, Átvezető sorkapocs, Névleges keresztmetszet: 6 mm ² , Csavaros csatlakozás, középsárga, Közvetlen rögzítés
GTIN (EAN)	4008190100391
Menny.	50 Stück

**SAK sorozat
SAKT 1/DU1**

Weidmüller Interface GmbH & Co. KG
 Klingenbergstraße 16
 D-32758 Detmold
 Germany
 Fon: +49 5231 14-0
 Fax: +49 5231 14-292083
 www.weidmueller.com

Műszaki adatok**Méreték és tömegek**

Szélesség	8 mm	Szélesség (coll)	0,315 inch
Magasság	65 mm	Magasság (coll)	2,559 inch
Mélység	52,5 mm	Mélység (coll)	2,067 inch
Nettó tömeg	23,62 g		

Hőmérsékletek

Tárolási hőmérséklet, max.	40 °C	Tárolási hőmérséklet, min.	10 °C
Tárolási hőmérséklet	10 °C...40 °C	Folyamatos üzemi hőmérséklet, min.	-60 °C
Folyamatos üzemi hőmérséklet, max.	130 °C		

Anyag adatok

Anyag	KrG	Szín	középsárga
UL 94 éghetőségi osztály	V-0, 5VA		

Rendszer specifikációk

Változat	Csavaros csatlakozás, Csavarozható keresztösszekötőhöz, Egyik oldalon szabad vég	Tightening torque (clamping screw for copper conductors)	0.8...1.6 Nm
Véglap szükséges	Igen	Potenciálok száma	1
Szintek száma	1	Rögzítési pontok száma szintenként	2
Potenciálok száma szintenként	1	Keresztkötött szintek belül	Nem
PE-csatlakozás	Nem	Sín	TS 32
N funkció	Nem	PE működés	Nem
PEN funkció	Nem		

CSA névleges adatok

C feszültség nagyság (CSA)	300 V	C áram nagyság (CSA)	25 A
Tanúsítvány száma (CSA)	12400-198	Vezeték keresztmetszet, max. (CSA)	8 AWG
Vezeték keresztmetszet, min. (CSA)	26 AWG		

Kiegészítő műszaki adatok

Felszerelés típusa	Felpattintható	Hasonló kapcsok száma	1
Nyitott oldala	jobb	Robbanásbiztonság szempontjából bevizsgált változat	Nem
Telepítési útmutató	Közvetlen rögzítés		

Névleges adatok

Névleges keresztmetszet	6 mm ²	Névleges feszültség	400 V
Névleges áram	41 A	Áram maximum vezetékknál	57 A
Szabványok	IEC 60947-7-1	Fajlagos ellenállás az IEC 60947-7-x szerint	0,78 mΩ
Névleges lökőfeszültség	6 kV	Szennyezés súlyossága	3

SAK sorozat
SAKT 1/DU1

Weidmüller Interface GmbH & Co. KG
 Klingenbergstraße 16
 D-32758 Detmold
 Germany
 Fon: +49 5231 14-0
 Fax: +49 5231 14-292083
 www.weidmueller.com

Műszaki adatok**Rögzíthető vezetékek (névleges csatlakozás)**

Biztosítócsavar	M 3.5	Csatlakozás típusa	Csavaros csatlakozás
Csatlakozási irány	oldalt	Csatlakozások száma	2
Csupaszolási hossz	12 mm	Kés mérete	4,0 x 0,8 mm
Meghúzási nyomaték, max.	1,6 Nm	Meghúzási nyomaték, min.	0,8 Nm
Mérőeszköz, IEC 60947-1	A5	Nyomaték nagysága DMS elektromos csavarhúzóval	3
Rögzítési tartomány, névleges csatlakozás, max.	10 mm ²	Rögzítési tartomány, névleges csatlakozás, min.	0,13 mm ²
Vezeték csatlakozás keresztmetszet, finomsodratú, érvéghüvelyekkel DIN 46228/1, névleges csatlakozás, min.	0,5 mm ²	Vezeték csatlakozási keresztmetszet AWG, max.	AWG 8
Vezeték csatlakozási keresztmetszet AWG, min.	AWG 26	Vezeték csatlakozási keresztmetszet, finomsodratú, max.	6 mm ²
Vezeték csatlakozási keresztmetszet, finomsodratú, min.	0,5 mm ²	Vezeték csatlakozási keresztmetszet, finomsodratú, érvéghüvelyekkel DIN 46228/1, névleges csatlakozás, max.	6 mm ²
Vezeték csatlakozási keresztmetszet, többeres, névleges csatlakozás, max.	10 mm ²	Vezeték csatlakozási keresztmetszet, többeres, névleges csatlakozás, min.	1,5 mm ²
Vezetékcsatlakozás keresztmetszete, tömör ér, max. névleges csatlakozás	10 mm ²	Vezetékcsatlakozás keresztmetszete, tömör ér, min. névleges csatlakozás	0,5 mm ²

Besorolások

ETIM 3.0	EC000902	ETIM 4.0	EC000902
ETIM 5.0	EC000902	ETIM 6.0	EC000897
UNSPSC	30-21-18-11	eClass 5.1	27-14-11-26
eClass 6.2	27-14-11-26	eClass 7.1	27-14-11-26
eClass 8.1	27-14-11-20	eClass 9.0	27-14-11-20
eClass 9.1	27-14-11-20		

Jóváhagyások

Jóváhagyások



ROHS Megfelel

Letöltések

Approval/Certificate/Document of Conformity	DE_PT1344_20160418_618_ISSUE01.pdf
Engineering Data	STEP
Tervezési adatok	EPLAN, WSCAD
User Documentation	StorageConditionsTerminalBlocks

Safety noteSafety notice [Safety Information](#)