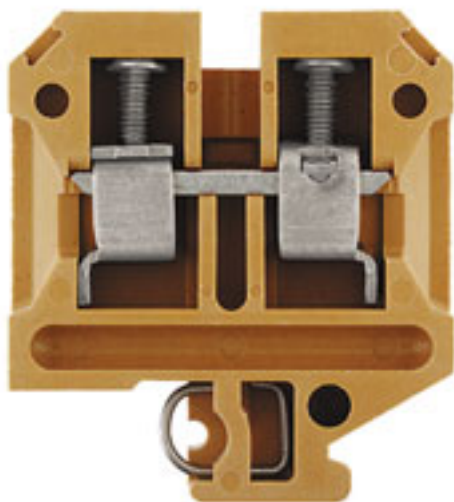


**SAK sorozat**  
**SAK 16 KRG**

**Weidmüller Interface GmbH & Co. KG**  
Klingenbergstraße 16  
D-32758 Detmold  
Germany  
Fon: +49 5231 14-0  
Fax: +49 5231 14-292083  
www.weidmueller.com

**Product image****Klippon® Connect húzókegyeles technológiával**

A számos különböző kivitelben kapható húzókegyeles csatlakozással felszerelt sorkapcsok mindegyike rendkívül megbízható, így jelentősen megkönnyíti a tervezést és a működésbiztonság optimalizálását. Állítsák bármilyen kihívás elé, a Klippon® Connect bevált megoldásokat kínálja.

**Általános rendelési adatok**

Szállítás állapota	<b>Ez a termék már nem kapható.</b>
Rendelkezésre álló egység	2020-12-31
Típus	SAK 16 KRG
Rendelési szám	<a href="#">0271020000</a>
GTIN (EAN)	4008190120856
Menny.	50 Stück
Helyettesítő termék	<a href="#">1020400000</a>

**SAK sorozat**  
**SAK 16 KRG**

**Weidmüller Interface GmbH & Co. KG**  
 Klingenbergstraße 16  
 D-32758 Detmold  
 Germany  
 Fon: +49 5231 14-0  
 Fax: +49 5231 14-292083  
 www.weidmueller.com

**Műszaki adatok****Méreték és tömegek**

Szélesség	12 mm	Szélesség (coll)	0,472 inch
Magasság	50 mm	Magasság (coll)	1,969 inch
Mélység	57,5 mm	Mélység (coll)	2,264 inch
Nettó tömeg	36,38 g		

**Hőmérsékletek**

Tárolási hőmérséklet, max.	40 °C	Tárolási hőmérséklet, min.	10 °C
Üzemi hőmérsékleti tartomány	A felhasználási hőmérséklet-tartományt lásd a közösségi típusvizsgálati bizonylatban	Tárolási hőmérséklet	10 °C...40 °C
Folyamatos üzemi hőmérséklet, min.	-60 °C	Folyamatos üzemi hőmérséklet, max.	130 °C

**PT OKIECEX/ATEX névleges adat**

Tanúsítvány száma (ATEX)	KEMA97ATEX1798U	Tanúsítvány száma (IECEX)	IECEXKEM06.0014U
Max. feszültség (ATEX)	690 V	Áram (ATEX)	66 A
Vezetékkeresztmetszet, max. (ATEX)	16 mm <sup>2</sup>	Max. feszültség (IECEX)	690 V
Áram (IECEX)	66 A	Vezetékkeresztmetszet, max. (IECEX)	16 mm <sup>2</sup>
Üzemi hőmérsékleti tartomány	A felhasználási hőmérséklet-tartományt lásd a közösségi típusvizsgálati bizonylatban	EN 60079-7 jelölés	Ex eb II C Gb
2014/34/EU címke	II 2 G D		

**Anyag adatok**

Anyag	KrG	Szín	középsárga
UL 94 éghetőségi osztály	V-0, 5VA		

**Rendszer specifikációk**

Változat	Csavaros csatlakozás, Csavarozható keresztösszekötőhöz, Egyik oldalon szabad vég	Tightening torque (clamping screw for copper conductors)	2...2.4 Nm
Véglap szükséges	Igen	Potenciálok száma	1
Szintek száma	1	Rögzítési pontok száma szintenként	2
Potenciálok száma szintenként	1	Keresztkötött szintek belül	Nem
PE-csatlakozás	Nem	Sín	TS 32
N funkció	Nem	PE működés	Nem
PEN funkció	Nem		

**CSA névleges adatok**

C feszültség nagyság (CSA)	600 V	C áram nagyság (CSA)	87 A
Tanúsítvány száma (CSA)	154685-1501714	Vezeték keresztmetszet, max. (CSA)	4 AWG
Vezeték keresztmetszet, min. (CSA)	14 AWG		

**Kiegészítő műszaki adatok**

Felszerelés típusa	Felpattintható	Hasonló kapcsok száma	1
Nyitott oldala	jobb	Robbanásbiztonság szempontjából bevizsgált változat	Nem

**SAK sorozat**  
**SAK 16 KRG**

**Weidmüller Interface GmbH & Co. KG**  
 Klingenbergstraße 16  
 D-32758 Detmold  
 Germany  
 Fon: +49 5231 14-0  
 Fax: +49 5231 14-292083  
 www.weidmueller.com

**Műszaki adatok****Névleges adatok**

Névleges keresztmetszet	16 mm <sup>2</sup>	Névleges feszültség	800 V
Névleges áram	76 A	Áram maximum vezetékknál	76 A
Szabványok	IEC 60947-7-1	Fajlagos ellenállás az IEC 60947-7-x szerint	0,42 mΩ
Névleges lökőfeszültség	8 kV	Szennyezés súlyossága	3

**Rögzíthető vezetékek (névleges csatlakozás)**

Biztosítócsavar	M 4	Csatlakozás típusa	Csavaros csatlakozás
Csatlakozási irány	oldalt	Csatlakozások száma	2
Csupaszolási hossz	15 mm	Iker érvéghüvelyek, max.	10 mm <sup>2</sup>
Iker-érvéghüvelyek, min.		Keresztmetszet csatlakoztatott vezetékhez, finomsodratú, érvéghüvelyekkel és műanyag gallérokkal DIN 46228/4, névleges csatlakozás, min.	16 mm <sup>2</sup>
	1,5 mm <sup>2</sup>	Meghúzási nyomaték, max.	2,4 Nm
Kés mérete	1,0 x 5,5 mm	Mérőeszköz, IEC 60947-1	B6
Meghúzási nyomaték, min.	2 Nm	Rögzítési tartomány, névleges csatlakozás, min.	2,5 mm <sup>2</sup>
Rögzítési tartomány, névleges csatlakozás, max.	16 mm <sup>2</sup>	Vezeték csatlakozási keresztmetszet AWG, max.	AWG 6
Vezeték csatlakozás keresztmetszet, finomsodratú, érvéghüvelyekkel DIN 46228/1, névleges csatlakozás, min.	4 mm <sup>2</sup>	Vezeték csatlakozási keresztmetszet, finomsodratú, max.	16 mm <sup>2</sup>
Vezeték csatlakozási keresztmetszet AWG, min.	AWG 12	Vezeték csatlakozási keresztmetszet, finomsodratú, érvéghüvelyekkel DIN 46228/1, névleges csatlakozás, max.	16 mm <sup>2</sup>
Vezeték csatlakozási keresztmetszet, finomsodratú, min.	4 mm <sup>2</sup>	Vezeték csatlakozási keresztmetszet, többeres, névleges csatlakozás, max.	16 mm <sup>2</sup>
Vezeték csatlakozási keresztmetszet, finomsodratú, érvéghüvelyekkel és műanyag gallérokkal DIN 46228/4, névleges csatlakozás, max.	16 mm <sup>2</sup>	Vezetékcsatlakozás keresztmetszete, tömör ér, min. névleges csatlakozás	2,5 mm <sup>2</sup>
Vezeték csatlakozási keresztmetszet, többeres, névleges csatlakozás, min.	4 mm <sup>2</sup>		
Vezetékcsatlakozás keresztmetszete, tömör ér, min. névleges csatlakozás	2,5 mm <sup>2</sup>	Vezetékcsatlakozás keresztmetszete, tömör ér, max. névleges csatlakozás	10 mm <sup>2</sup>

**UL névleges adatok**

C feszültség nagyság (UR)	600 V	C áram nagyság (UR)	80 A
Tanúsítvány száma (UR)	E60693	Vezetékméret, gyári vezetékvezés, max. (UR)	4 AWG
Vezetékméret, gyári vezetékvezés, min. (UR)	12 AWG	Vezetékméret, terepi vezetékvezés, max. (UR)	4 AWG
Vezetékméret, terepi vezetékvezés, min. (UR)	12 AWG		

**Besorolások**

ETIM 3.0	EC000897	ETIM 4.0	EC000897
ETIM 5.0	EC000897	ETIM 6.0	EC000897
UNSPSC	30-21-18-11	eClass 5.1	27-14-11-20
eClass 6.2	27-14-11-20	eClass 7.1	27-14-11-20
eClass 8.1	27-14-11-20	eClass 9.0	27-14-11-20
eClass 9.1	27-14-11-20		

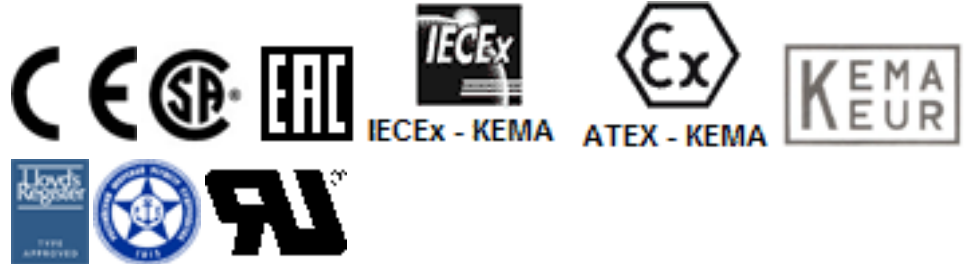
## SAK sorozat SAK 16 KRG

**Weidmüller Interface GmbH & Co. KG**  
Klingenbergstraße 16  
D-32758 Detmold  
Germany  
Fon: +49 5231 14-0  
Fax: +49 5231 14-292083  
www.weidmueller.com

## Műszaki adatok

### Jóváhagyások

Jóváhagyások



ROHS

Megfelel

### Letöltések

Approval/Certificate/Document of Conformity	<a href="#">Attestation Of Conformity DE_PT1341_20160414_021_ISSUE01.pdf</a>
Engineering Data	<a href="#">02631_SAK_16_KRG_DXF.dxf</a>
Tervezési adatok	<a href="#">EPLAN_WSCAD</a>
User Documentation	<a href="#">StorageConditionsTerminalBlocks</a>

### Safety note

Safety notice	<a href="#">Safety Information</a>
---------------	------------------------------------