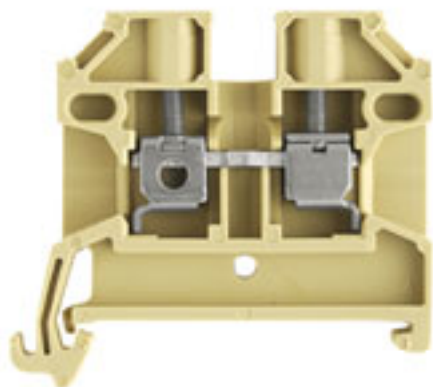


SAK sorozat
SAK 2.5/35**Weidmüller Interface GmbH & Co. KG**
Klingenbergstraße 16
D-32758 Detmold
Germany
Fon: +49 5231 14-0
Fax: +49 5231 14-292083
www.weidmueller.com**Product image****Klippon® Connect húzókengyeles technológiával**

A számos különböző kivitelben kapható húzókengyeles csatlakozással felszerelt sorkapcsok mindegyike rendkívül megbízható, így jelentősen megkönnyíti a tervezést és a működésbiztonság optimalizálását. Állítsák bármilyen kihívás elé, a Klippon® Connect bevált megoldásokat kínál rá.

Általános rendelési adatok

Típus	SAK 2.5/35
Rendelési szám	0380460000
Verzió	SAK sorozat, Átvezető sorkapocs, Névleges keresztmetszet: 2.5 mm ² , Csavaros csatlakozás, bézs, Közvetlen rögzítés
GTIN (EAN)	4008190042363
Menny.	100 Stück

SAK sorozat
SAK 2.5/35

Weidmüller Interface GmbH & Co. KG
Klingenbergstraße 16
D-32758 Detmold
Germany
Fon: +49 5231 14-0
Fax: +49 5231 14-292083
www.weidmueller.com

Műszaki adatok**Méreték és tömegek**

Szélesség	6,1 mm	Szélesség (coll)	0,24 inch
Magasság	44,5 mm	Magasság (coll)	1,752 inch
Mélység	40 mm	Mélység (coll)	1,575 inch
Nettó tömeg	6,33 g		

Hőmérsékletek

Tárolási hőmérséklet, max.	40 °C	Tárolási hőmérséklet, min.	10 °C
Üzemi hőmérsékleti tartomány	A felhasználási hőmérséklet-tartományt lásd a közösségi típusvizsgálati bizonylatban	Tárolási hőmérséklet	10 °C...40 °C
Folyamatos üzemi hőmérséklet., min.	-50 °C	Folyamatos üzemi hőmérséklet., max.	100 °C

PT OKIECEx/ATEX névleges adat

Tanúsítvány száma (ATEX)	KEMA97ATEX1798U	Tanúsítvány száma (IECEX)	IECEXKEM06.0014U
Max. feszültség (ATEX)	550 V	Áram (ATEX)	21 A
Vezetékkeresztmetszet, max. (ATEX)	2.5 mm ²	Max. feszültség (IECEX)	550 V
Áram (IECEX)	21 A	Vezetékkeresztmetszet, max. (IECEX)	2.5 mm ²
Üzemi hőmérsékleti tartomány	A felhasználási hőmérséklet-tartományt lásd a közösségi típusvizsgálati bizonylatban	EN 60079-7 jelölés	Ex eb II C Gb
2014/34/EU címke	II 2 G D		

Anyag adatok

Anyag	PA 66	Szín	bézs / sárga
UL 94 éghetőségi osztály	V-2		

Rendszer specifikációk

Változat	Csavaros csatlakozás, Csavarozható keresztösszekötőhöz, Egyik oldalon szabad vég	Tightening torque (clamping screw for copper conductors)	0.4...0.8 Nm
Véglap szükséges	Igen	Potenciálok száma	1
Szintek száma	1	Rögzítési pontok száma szintenként	2
Potenciálok száma szintenként	1	Keresztkötött szintek belül	Nem
PE-csatlakozás	Nem	Sín	TS 35
N funkció	Nem	PE működés	Nem
PEN funkció	Nem		

CSA névleges adatok

C feszültség nagyság (CSA)	600 V	C áram nagyság (CSA)	25 A
Tanúsítvány száma (CSA)	12400-129	Vezeték keresztmetszet, max. (CSA)	10 AWG
Vezeték keresztmetszet, min. (CSA)	26 AWG		

Kiegészítő műszaki adatok

Felszerelés típusa	Felpattintható	Hasonló kapcsok száma	1
Nyitott oldala	jobb	Robbanásbiztonság szempontjából bevizsgált változat	Igen
Telepítési útmutató	Közvetlen rögzítés		

A létrehozás dátuma 2019. július 25. 12:37:46 CEST

A katalógus állapota 19.07.2019 / A műszaki módosítások jogát fenntartjuk.

SAK sorozat
SAK 2.5/35

Weidmüller Interface GmbH & Co. KG
Klingenbergstraße 16
D-32758 Detmold
Germany
Fon: +49 5231 14-0
Fax: +49 5231 14-292083
www.weidmueller.com

Műszaki adatok**Névleges adatok**

Névleges keresztmetszet	2,5 mm ²	Névleges feszültség	800 V
Névleges áram	24 A	Áram maximum vezetékknál	41 A
Szabványok	IEC 60947-7-1	Fajlagos ellenállás az IEC 60947-7-x szerint	1,33 mΩ
Névleges lökőfeszültség	8 kV	Szennyezés súlyossága	3

Rögzíthető vezetékek (kiegészítő csatlakozás)

Vezeték-keresztmetszet, flexibilis és műanyag gallér DIN 46228/1, további csatlakozás, max. 4 mm²

Rögzíthető vezetékek (névleges csatlakozás)

Biztosítócsavar	M 2.5	Csatlakozás típusa	Csavaros csatlakozás
Csatlakozási irány	oldalt	Csatlakozások száma	2
Csupaszolási hossz	10 mm	Iker érvéghüvelyek, max.	1,5 mm ²
Iker-érvéghüvelyek, min.	0,5 mm ²	Keresztmetszet csatlakoztatott vezetékhez, finomsodratú, érvéghüvelyekkel és műanyag gallérokkal DIN 46228/4, névleges csatlakozás, min.	0,5 mm ²
Kés mérete	0,6 x 3,5 mm	Meghúzási nyomaték, max.	0,8 Nm
Meghúzási nyomaték, min.	0,4 Nm	Mérőeszköz, IEC 60947-1	A3
Nyomaték nagysága DMS elektromos csavarhúzóval	1	Rögzítési tartomány, névleges csatlakozás, max.	6 mm ²
Rögzítési tartomány, névleges csatlakozás, min.	0,13 mm ²	Vezeték csatlakozás keresztmetszet, finomsodratú, érvéghüvelyekkel DIN 46228/1, névleges csatlakozás, min.	0,5 mm ²
Vezeték csatlakozási keresztmetszet AWG, min.	AWG 26	Vezeték csatlakozási keresztmetszet, finomsodratú, max.	4 mm ²
Vezeték csatlakozási keresztmetszet, finomsodratú, min.	0,5 mm ²	Vezeték csatlakozási keresztmetszet, finomsodratú, érvéghüvelyekkel DIN 46228/1, névleges csatlakozás, max.	4 mm ²
Vezeték csatlakozási keresztmetszet, finomsodratú, érvéghüvelyekkel és műanyag gallérokkal DIN 46228/4, névleges csatlakozás, max.	4 mm ²	Vezeték csatlakozási keresztmetszet, többeres, névleges csatlakozás, max.	4 mm ²
Vezeték csatlakozási keresztmetszet, többeres, névleges csatlakozás, min.	0,5 mm ²	Vezetékcsatlakozás keresztmetszete, tömör ér, max. névleges csatlakozás	6 mm ²
Vezetékcsatlakozás keresztmetszete, tömör ér, min. névleges csatlakozás	0,5 mm ²		

UL névleges adatok

C feszültség nagyság (UR)	600 V	C áram nagyság (UR)	20 A
Tanúsítvány száma (UR)	E60693	Vezetékméret, gyári vezetékvezés, max. (UR)	12 AWG
Vezetékméret, gyári vezetékvezés, min. (UR)	22 AWG	Vezetékméret, terepi vezetékvezés, max. (UR)	12 AWG
Vezetékméret, terepi vezetékvezés, min. (UR)	22 AWG		

SAK sorozat
SAK 2.5/35

Weidmüller Interface GmbH & Co. KG
 Klingenbergstraße 16
 D-32758 Detmold
 Germany
 Fon: +49 5231 14-0
 Fax: +49 5231 14-292083
 www.weidmueller.com

Műszaki adatok**Besorolások**

ETIM 3.0	EC000897	ETIM 4.0	EC000897
ETIM 5.0	EC000897	ETIM 6.0	EC000897
UNSPSC	30-21-18-11	eClass 5.1	27-14-11-20
eClass 6.2	27-14-11-20	eClass 7.1	27-14-11-20
eClass 8.1	27-14-11-20	eClass 9.0	27-14-11-20
eClass 9.1	27-14-11-20		

Jóváhagyások

Jóváhagyások



ROHS

Megfelel

Letöltések

Approval/Certificate/Document of Conformity	Attestation Of Conformity ATEX Certificate IECEx Certificate CB Certificate CB Test Certificate DE_PT1301_20160418_366_ISSUE01.pdf
Engineering Data	22364_SAK_2.5-35_DXF.dxf STEP
Tervezési adatok	EPLAN_WSCAD
User Documentation	Cross Connection Guide StorageConditionsTerminalBlocks

Safety note

Safety notice	Safety Information
---------------	------------------------------------