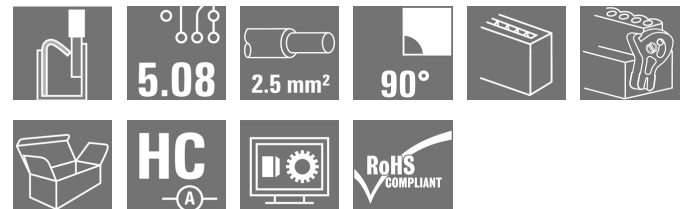


**OMNIMATE Signal - sorozat BL/SL 5.08
BLF 5.08HC/08/90LR SN BK BX**

Weidmüller Interface GmbH & Co. KG
 Klingenbergstraße 16
 D-32758 Detmold
 Germany
 Fon: +49 5231 14-0
 Fax: +49 5231 14-292083
 www.weidmueller.com

Product image

A kép illusztráció

Éppen annyira megbízható, mint a kipróbált és bevizsgált eredeti, innovációs részletekkel:

A BLZP 5.08HC csatlakozóhély BLF 5.08HC PUSH IN változata új csatlakozórendszert kínál és sokkal kompaktabb kialakítást. A Weidmüller innovatív PUSH IN rugós csatlakozója új irányt mutat, nem igényel szerszámot az egyszerűen elvégezhető vezeték bekötéshez. HC = nagyáramú

A sokoldalúság értelmében a BLF 5.08HC pontosan ugyanannyit kínál, mint a régebbi változatok:

- a három kivezeti irány Önnek a megszokott tervezési rugalmasságot kínálja az alkalmazásaihoz
- négy karima változat, benne a szabadalmaztatott kioldó retesszel, lehetővé teszi a reteszelő kialakítást a felhasználó követelményei alapján
- Használja a BLF 5.08HC és SL 5.08HC dugó kombinációt és érje el a legnagyobb névleges teljesítményt

Általános rendelési adatok

Típus	BLF 5.08HC/08/90LR SN BK BX
Rendelési szám	1000470001
Verzió	NYÁK dugaszoló csatlakozó, hüvelyes csatlakozó, 5.08 mm, Pólusszám: 8, 90°, PUSH IN, Húzórugós csatlakozás, Rögzítési tartomány, névleges csatlakozás, max.: 3.31 mm ² , Doboz
GTIN (EAN)	4032248690435
Menny.	36 Stück
Termékadatok	IEC: 400 V / 24 A / 0.2 - 2.5 mm ² UL: 300 V / 18.5 A / AWG 26 - AWG 12
Csomagolás	Doboz

**OMNIMATE Signal - sorozat BL/SL 5.08
BLF 5.08HC/08/90LR SN BK BX**

Weidmüller Interface GmbH & Co. KG
Klingenbergstraße 16
D-32758 Detmold
Germany
Fon: +49 5231 14-0
Fax: +49 5231 14-292083
www.weidmueller.com

Műszaki adatok**Méretetek és tömegek**

Szélesség	50,46 mm	Szélesség (coll)	1,987 inch
Magasság	20,6 mm	Magasság (coll)	0,811 inch
Mélység	29,6 mm	Mélység (coll)	1,165 inch
Nettó tömeg	19,667 g		

Anyagjellemzők

Szigetelőanyag	PBT	Szín	fekete
A működési elemek színe	narancssárga	Működési elemek anyaga	PBT
Színskála (hasonló)	RAL 9011	Szigetelőanyag csoport	IIIa
CTI	≥ 200	Szigetelés erőssége	≥ 10 ⁸ Ω
UL 94 éghetőségi osztály	V-0	GWFI	960 °C
Érintkező anyaga	CuSn	Érintkező felület	ónozott
Dugó érintkező rétegének felépítése	4-8 µm Sn tűzi-mártó ónozással bevont	Tárolási hőmérséklet, min.	-25 °C
Tárolási hőmérséklet, max.	55 °C	Max. relatív páratartalom tárolás közben	80 %
Üzemi hőmérséklet, min.	-50 °C	Üzemi hőmérséklet, max.	100 °C
Hőmérsékleti tartomány, telepítés, min.	-30 °C	Hőmérsékleti tartomány, telepítés, max.	100 °C

Névleges adatok IEC szerint

szabvány szerint tesztelve	IEC 60664-1, IEC 61984	Névleges áram, min. pólusszám (Tu=20 °C)	24 A
Névleges áram, maximális pólusszám (Tu=20 °C)	19 A	Névleges áram, min. pólusszám (Tu=40 °C)	21 A
Névleges áram, maximális pólusszám (Tu=40 °C)	16,5 A	Névleges feszültség a II/2 túlfeszültség osztályhoz / szennyezés mértékéhez	400 V
Névleges feszültség a III/2 túlfeszültség osztályhoz / szennyezés mértékéhez	320 V	Névleges feszültség a III/3 túlfeszültség osztályhoz / szennyezés mértékéhez	250 V
Névleges lökőfeszültség a II/2 túlfeszültség osztályhoz / szennyezés mértékéhez	4 kV	Névleges lökőfeszültség a III/2 túlfeszültség osztályhoz / szennyezés mértékéhez	4 kV
Névleges lökőfeszültség a III/3 túlfeszültség osztályhoz / szennyeződés mértékéhez	4 kV	Rövid idejű határáram ellenállás	3 x 1s mit 120 A

Csomagolás

Csomagolás	Doboz	VPE hosszúság	30 mm
VPE szélesség	135 mm	VPE magasság	350 mm

Csatlakoztatható vezetékek

Rögzítési tartomány, névleges csatlakozás, min.	0,13 mm ²
Rögzítési tartomány, névleges csatlakozás, max.	3,31 mm ²
Vezeték csatlakozási keresztmetszet AWG, min.	AWG 26
Vezeték csatlakozási keresztmetszet AWG, max.	AWG 12
Tömör, min. H05(07) V-U	0,2 mm ²
Tömör, max. H05(07) V-U	2,5 mm ²
Flexibilis, min. H05(07) V-K	0,2 mm ²
Flexibilis, max. H05(07) V-K	2,5 mm ²
műanyag galléros érvéghüvellyel, DIN 46228 pt 4, min.	0,25 mm ²

A létrehozás dátuma 2019. július 25. 13:10:58 CEST

A katalógus állapota 19.07.2019 / A műszaki módosítások jogát fenntartjuk.

OMNIMATE Signal - sorozat BL/SL 5.08 BLF 5.08HC/08/90LR SN BK BX

Weidmüller Interface GmbH & Co. KG
Klingenbergstraße 16
D-32758 Detmold
Germany
Fon: +49 5231 14-0
Fax: +49 5231 14-292083
www.weidmueller.com

Műszaki adatok

műanyag galléros érvéghüvellyel, DIN 46228 pt 4, max.	2,5 mm ²		
érvéghüvellyel, DIN 46228 pt 1, min.	0,25 mm ²		
érvéghüvellyel, DIN 46228 pt 1, max.	2,5 mm ²		
Dugasz mérete EN 60999 szerint a x b; ø	2,8 mm x 2,0 mm		
Rögzíthető vezeték	Vezetékcsatlakozás keresztmetszete	Típus	finom huzalozás
		névleges	0,5 mm ²
	AEH	Csupaszolási hossz	névleges 12 mm
		Csupaszolási hossz	névleges 10 mm
	Vezetékcsatlakozás keresztmetszete	Típus	finom huzalozás
		névleges	0,75 mm ²
	AEH	Csupaszolási hossz	névleges 12 mm
		Csupaszolási hossz	névleges 10 mm
	Vezetékcsatlakozás keresztmetszete	Típus	finom huzalozás
		névleges	1 mm ²
	AEH	Csupaszolási hossz	névleges 12 mm
		Csupaszolási hossz	névleges 10 mm
	Vezetékcsatlakozás keresztmetszete	Típus	finom huzalozás
		névleges	1,5 mm ²
	AEH	Csupaszolási hossz	névleges 10 mm
		Csupaszolási hossz	névleges 12 mm
Vezetékcsatlakozás keresztmetszete	Típus	finom huzalozás	
	névleges	2,5 mm ²	
AEH	Csupaszolási hossz	névleges 10 mm	
Hivatkozási szöveg	A műanyag gallér külső átmérője nem lehet nagyobb az osztásnál (P).		
Max. rögzítési tartomány	3,31 mm ²		

CSA névleges adatok

Intézet (CSA)		Tanúsítvány száma (CSA)	200039-1121690
Névleges feszültség (B felhasználási csoport / CSA)	300 V	Névleges feszültség (D felhasználási csoport / CSA)	300 V
Névleges áram (B felhasználási csoport / CSA)	10 A	Névleges áram (D felhasználási csoport / CSA)	10 A
Vezeték keresztmetszet, AWG, min.	AWG 12	Vezeték keresztmetszet, AWG, max.	AWG 26
Hivatkozás a tanúsítási értékekre	A megadott adatok maximális értékek - lásd a tanúsítványt.		

UL 1059 névleges adatok

Intézet (cURus)		Tanúsítvány száma (cURus)	E60693
Névleges feszültség (B felhasználási csoport / UL 1059)	300 V	Névleges feszültség (D felhasználási csoport / UL 1059)	300 V
Névleges áram (B felhasználási csoport / UL 1059)	18,5 A	Névleges áram (D felhasználási csoport / UL 1059)	10 A
Vezeték keresztmetszet, AWG, min.	AWG 26	Vezeték keresztmetszet, AWG, max.	AWG 12
Hivatkozás a tanúsítási értékekre	A megadott adatok maximális értékek - lásd a tanúsítványt.		

A létrehozás dátuma 2019. július 25. 13:10:58 CEST

A katalógus állapota 19.07.2019 / A műszaki módosítások jogát fenntartjuk.

**OMNIMATE Signal - sorozat BL/SL 5.08
BLF 5.08HC/08/90LR SN BK BX**

Weidmüller Interface GmbH & Co. KG
 Klingenbergstraße 16
 D-32758 Detmold
 Germany
 Fon: +49 5231 14-0
 Fax: +49 5231 14-292083
 www.weidmueller.com

Műszaki adatok**rendszerparaméterek**

Termékcsalád	OMNIMATE Signal - sorozat BL/SL 5.08	Csatlakozás típusa	Terepi csatlakozás
Vezetékcsatlakozás-technika	PUSH IN, Húzórugós csatlakozás	Osztás, mm (P)	5,08 mm
Osztás, inch (P)	0,2 inch	Vezeték kimeneti irány	90°
Pólusszám	8	L1, mm	35,56 mm
L1, inch	1,4 inch	Sorok száma	1
Érintkezősorok száma	1	Névleges keresztmetszet	2,5 mm ²
Érintésvédelem a DIN VDE 57 106 szerint	Ujjak számára biztonságos	Érintésvédelem a DIN VDE 0470 szerint	IP 20
Térfogati ellenállás	4,50 mΩ	Kódolható	Igen
Csupaszolási hossz	10 mm	Csavarhúzó éle	0,6 x 3,5
Csavarhúzó éle, standard	DIN 5264	Dugaszolási ciklusok	25
Dugaszolási erő/pólus, max.	7 N	Húzóerő / pólus, max.	5,5 N

Besorolások

ETIM 4.0	EC002637	ETIM 5.0	EC002637
ETIM 6.0	EC002638	UNSPSC	30-21-18-01
eClass 6.2	27-26-07-04	eClass 7.1	27-44-04-02
eClass 8.1	27-44-04-02	eClass 9.0	27-44-03-09
eClass 9.1	27-44-03-09		

Megjegyzések

Megjegyzések	<ul style="list-style-type: none"> • Más színek külön kérésre • Aranyozott érintkező felület külön kérésre • A névleges áram a névleges keresztmetszettől és a minimális pólusszámtól függ. • Érvéghüvely műanyag gallér nélkül, DIN 46228/1 • Érvéghüvely műanyag gallérral DIN 46228/4 • P a rajzon = osztás
IPC megfelelés	A termékek fejlesztése, gyártása és szállítása a nemzetközileg elismert IPC-A-610 szabvány „megengedhető” kategóriája szerint történt. A termékekkel kapcsolatos további követelményeket kérésre kiértékeljük.

Jóváhagyások

Jóváhagyások	
ROHS	Megfelel

**OMNIMATE Signal - sorozat BL/SL 5.08
BLF 5.08HC/08/90LR SN BK BX**

Weidmüller Interface GmbH & Co. KG
Klingenbergstraße 16
D-32758 Detmold
Germany
Fon: +49 5231 14-0
Fax: +49 5231 14-292083
www.weidmueller.com

Műszaki adatok**Letöltések**

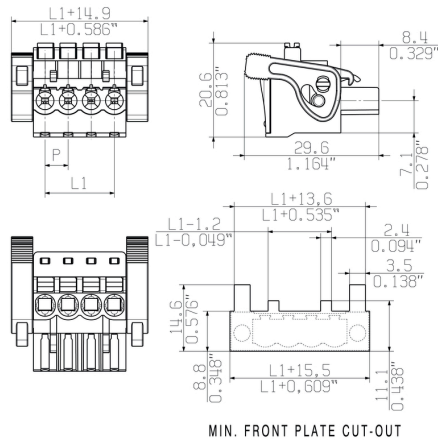
Approval/Certificate/Document of Conformity	Declaration of the Manufacturer
Brochure/Catalogue	FL DRIVES EN MB DEVICE MANUF. EN FL DRIVES DE CAT 2 PORTFOLIOGUIDE EN FL BUILDING SAFETY EN FL APPL LED LIGHTING EN FL INDUSTR.CONTROLS EN FL MACHINE SAFETY EN FL HEATING ELECTR EN FL APPL INVERTER EN FL BASE STATION EN FL ELEVATOR EN FL POWER SUPPLY EN FL 72H SAMPLE SER EN PO OMNIMATE EN
Engineering Data	STEP
Tervezési adatok	WSCAD
White Paper wire connection	Download Whitepaper

OMNIMATE Signal - sorozat BL/SL 5.08 BLF 5.08HC/08/90LR SN BK BX

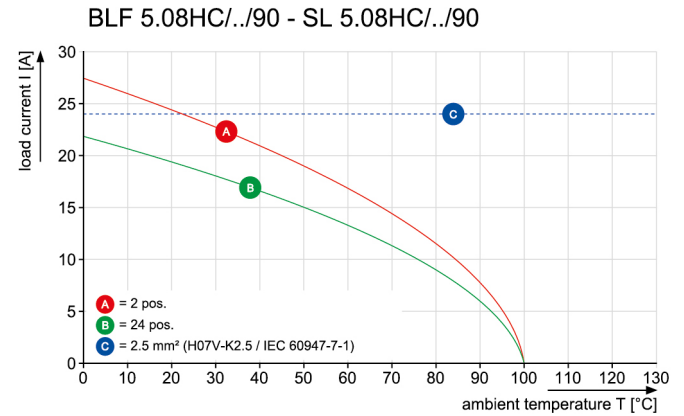
Weidmüller Interface GmbH & Co. KG
Klingenbergstraße 16
D-32758 Detmold
Germany
Fon: +49 5231 14-0
Fax: +49 5231 14-292083
www.weidmueller.com

Rajzok

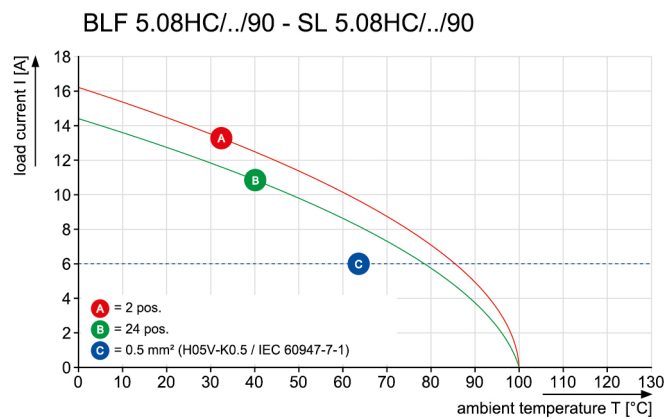
Dimensional drawing



Graph



Graph

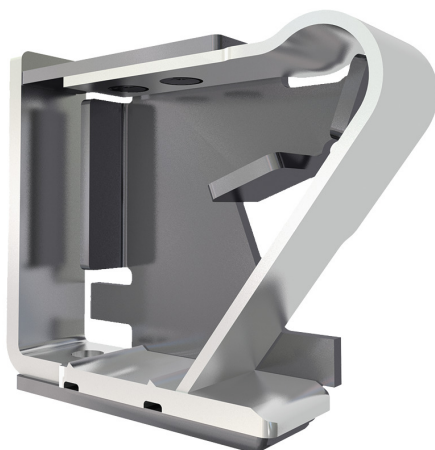


A termék előnyei



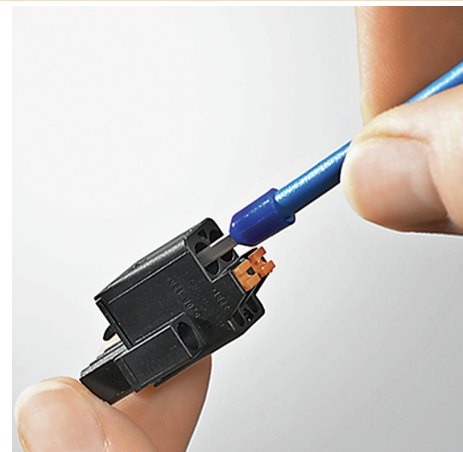
- Páratlan funkcionalitás
- Rendkívüli rezgésállóság

A termék előnyei



- Teljes körű biztonság
- Nemesacél kalickás ház

A termék előnyei



- Költséghatékony vezetkezés
- Gyors és intuitív

**OMNIMATE Signal - sorozat BL/SL 5.08
BLF 5.08HC/08/90LR SN BK BX**

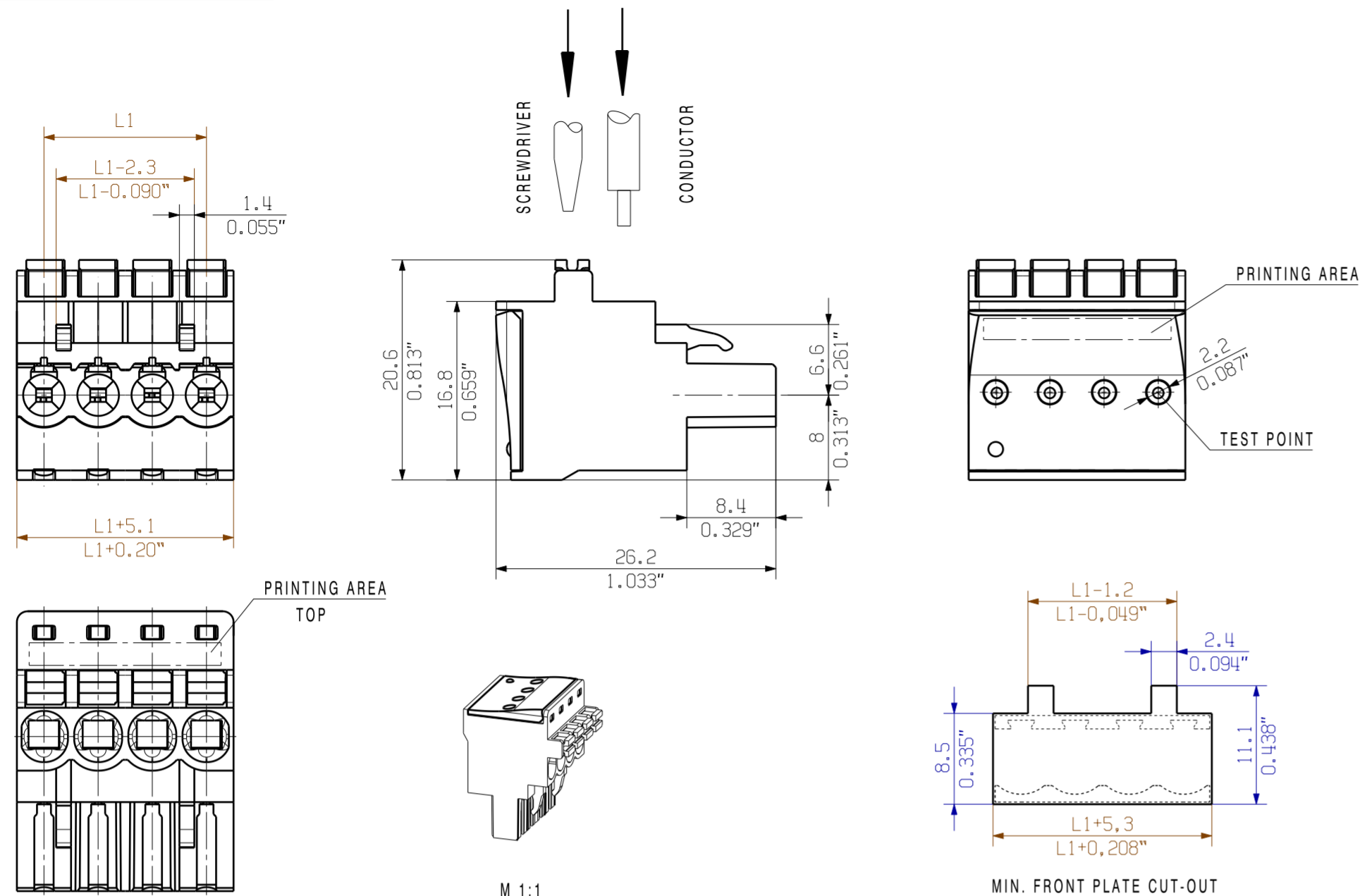
Weidmüller Interface GmbH & Co. KG
Klingenbergstraße 16
D-32758 Detmold
Germany
Fon: +49 5231 14-0
Fax: +49 5231 14-292083
www.weidmueller.com

A termék előnyei

- Szerszám nélküli csatlakoztatás
- Többféle felerősítési lehetőség

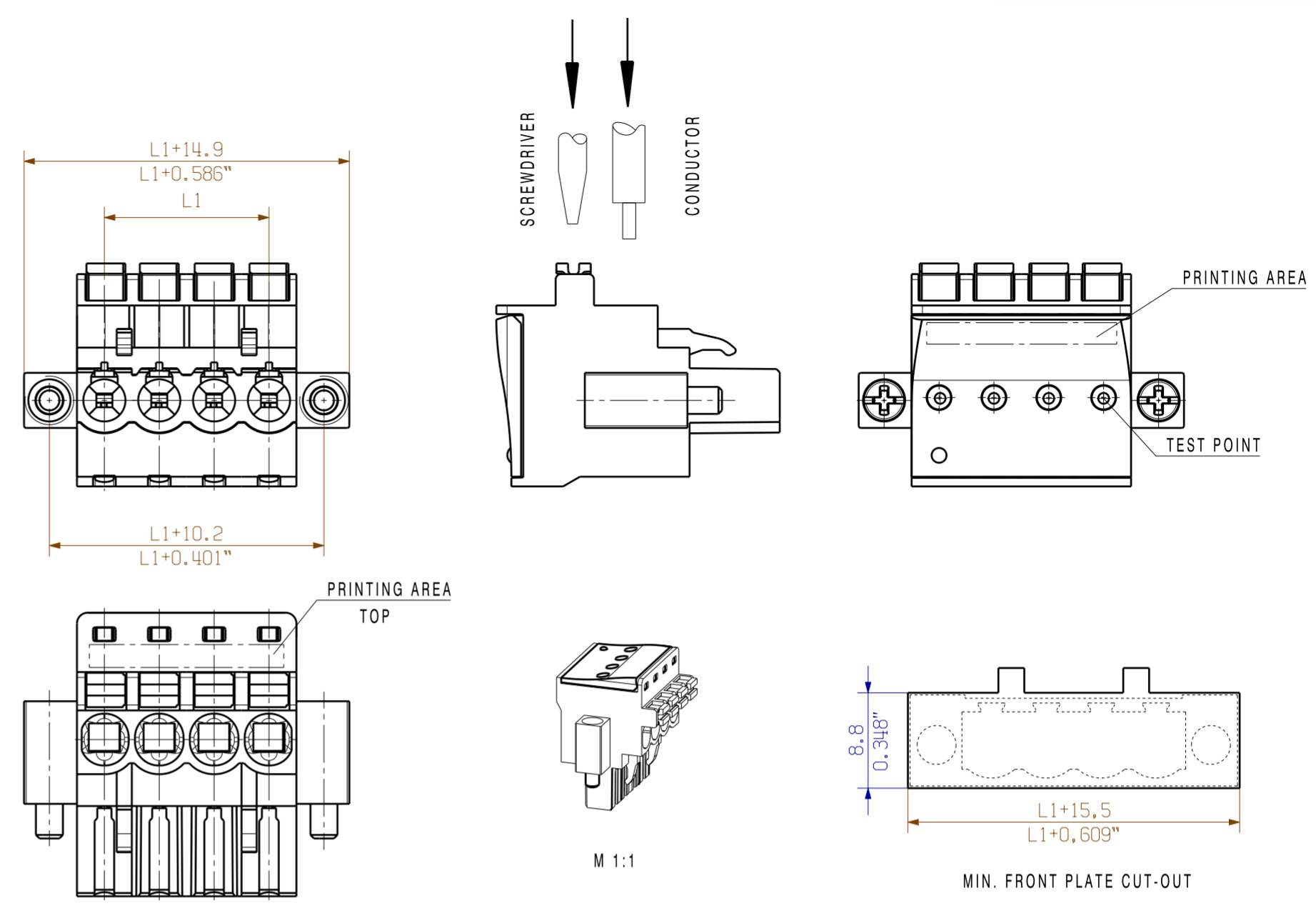
MASSE OHNE TOLERANZ SIND KEINE PRUEFMASSE
 DIMS. WITHOUT TOLERANCE ARE NOT CONTROL DIMS.

SHOWN: BLF 5.08HC/04/90G SN ...



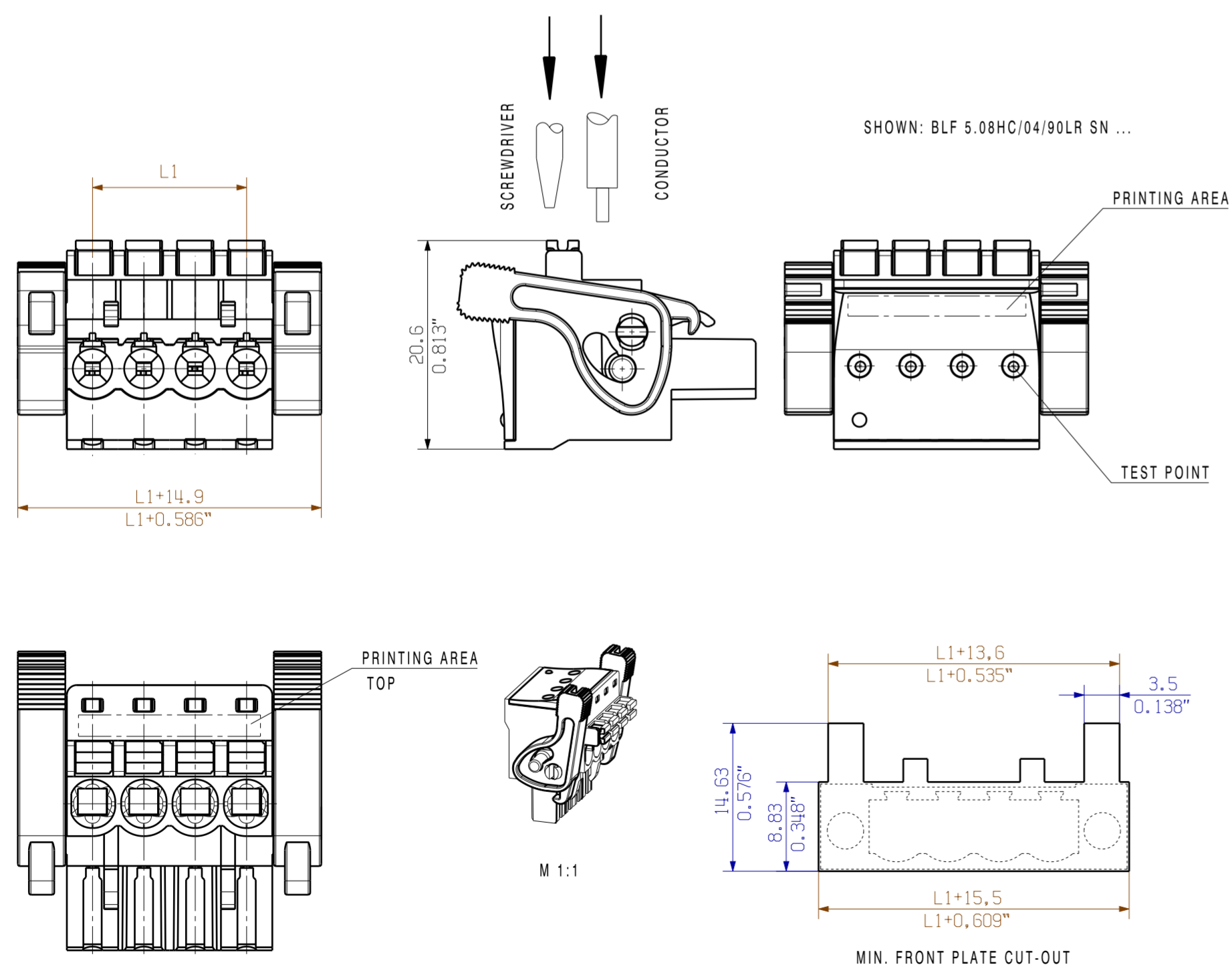
DIE DEUTSCHE VERSION IST VERBINDLICH
 THE GERMAN VERSION IS BINDING

SHOWN: BLF 5.08HC/04/90F SN ...

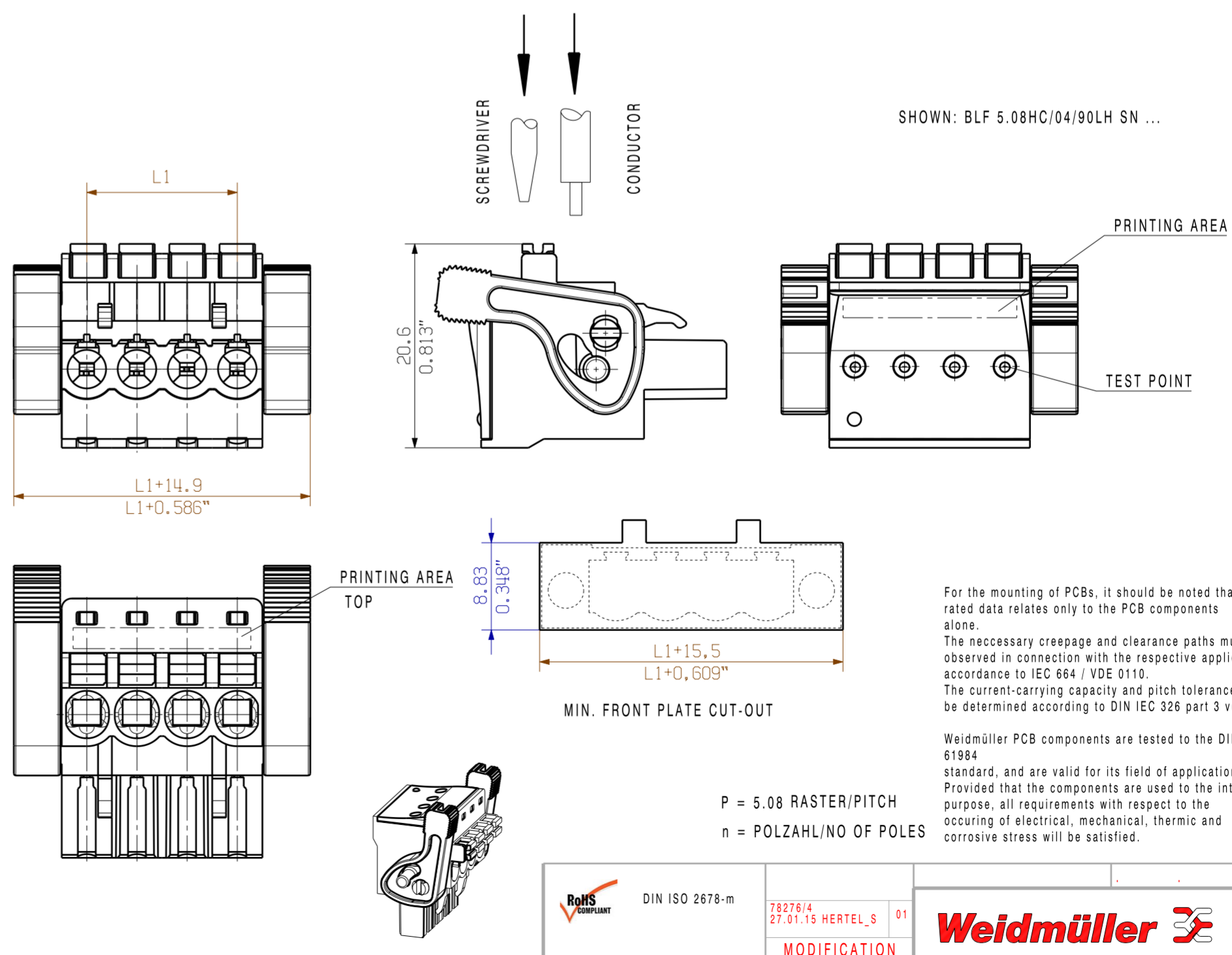


WEITERGABE SOWIE Vervielfaeltigung dieses Dokuments, Vervielfaeltigung dieses Inhalts sind verboten, soweit nicht ausdru cklich gestattet.
 ZUWIDERHANDLUNGEN VERPFLICHTEN ZU SCHADENSATZ ALLE RECHTE FUER DEN FALL DER PATENT-, GEBRAUCHSMUSTER-, ODER GESCHMACKSMUSTERRECHTUNG VORBEHALTEN.
 THE REPRODUCTION, DISTRIBUTION AND UTILIZATION OF THIS DOCUMENT AS WELL AS THE COMMUNICATION OF ITS CONTENTS TO OTHERS WITHOUT EXPLICIT AUTHORIZATION IS PROHIBITED.
 OFFENDERS WILL BE HELD LIABLE FOR THE PAYMENT OF DAMAGES. WEIDMUELLER EXCLUSIVELY RESERVES THE RIGHT TO FILE FOR PATENTS, UTILITY MODELS OR DESIGNS.
 © WEIDMUELLER INTERFACE GmbH & Co.KG

SHOWN: BLF 5.08HC/04/90LR SN ...



SHOWN: BLF 5.08HC/04/90LH SN ...



21	101.60	4.000
20	96.52	3.800
19	91.44	3.600
18	86.36	3.400
17	81.28	3.200
16	76.2	3.000
15	71.12	2.800
14	66.04	2.600
13	60.96	2.400
12	55.88	2.200
11	50.8	2.000
10	45.72	1.800
9	40.64	1.600
8	35.56	1.400
7	30.48	1.200
6	25.4	1.000
5	20.32	0.800
4	15.24	0.600
3	10.16	0.400
2	5.08	0.200
n	L1	L1
	[mm]	[Inch]

For the mounting of PCBs, it should be noted that the rated data relates only to the PCB components alone.
 The necessary creepage and clearance paths must be observed in connection with the respective applicant in accordance to IEC 664 / VDE 0110.
 The current-carrying capacity and pitch tolerance is to be determined according to DIN IEC 326 part 3 very fine.
 Weidmüller PCB components are tested to the DIN EN 61984 standard, and are valid for its field of application. Provided that the components are used to the intended purpose, all requirements with respect to the occurring of electrical, mechanical, thermic and corrosive stress will be satisfied.

P = 5.08 RASTER/PITCH
 n = POLZAHL/NO OF POLES

	DIN ISO 2678-m	78276/4 27.01.15 HERTEL_S 01		CAT.NO.: C 44256 05
		MODIFICATION		DRAWING NO. SHEET 01 OF 01 SHEETS
	DATE	NAME	BLF 5.08HC/.../90...SN... BUCHSENLEISTE SOCKET BLOCK PRODUCT FILE: BLF 5.08 7379	
SCALE: 2/1	DRAWN	POCTA_C		
SUPERSEDES: .	CHECKED	HERTEL_S		
	APPROVED	LANG_T		