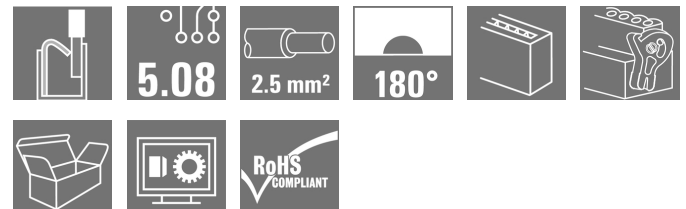


**OMNIMATE Signal - sorozat BL/SL 5.08  
BLDF 5.08/03/180LR SN BK BX**

**Weidmüller Interface GmbH & Co. KG**  
 Klingenbergstraße 16  
 D-32758 Detmold  
 Germany  
 Fon: +49 5231 14-0  
 Fax: +49 5231 14-292083  
 www.weidmueller.com

**Product image**

A kép illusztráció

A nagy teljesítményű busz alkalmazásokhoz használt erőteljes összekapcsolt megoldás 400 V-os kisegítő energialáncok esetében is használható, 18,5 A áramtovábbítási kapacitással. A nagy szorító kapacitás (2,5 mm<sup>2</sup> huzalkeresztmetszet) különösen előnyös hosszú buszkábelek vagy nagyáramok esetében az alacsony feszültségcsökkenés miatt.

Négy karima változat, benne a szabadalmaztatott kioldó retesszel, lehetővé téve a reteszelő kialakítást a felhasználó követelményei alapján.

Specifikációk:

- 0,2 - 2,5 mm<sup>2</sup> (IEC) / 26 - 12 AWG (UL)
- 400 V (IEC)
- 18,5 A (IEC)

**Általános rendelési adatok**

Típus	BLDF 5.08/03/180LR SN BK BX
Rendelési szám	<a href="#">1001020000</a>
Verzió	NYÁK dugaszoló csatlakozó, hüvelyes csatlakozó, 5.08 mm, Pólusszám: 3, 180°, PUSH IN, Húzórugós csatlakozás, Rögzítési tartomány, névleges csatlakozás, max.: 3.31 mm <sup>2</sup> , Doboz
GTIN (EAN)	4032248817641
Menny.	48 Stück
Termékadatok	IEC: 400 V / 20.8 A / 0.2 - 2.5 mm <sup>2</sup> UL: 300 V / 18.5 A / AWG 12 - AWG 26
Csomagolás	Doboz

**OMNIMATE Signal - sorozat BL/SL 5.08  
BLDF 5.08/03/180LR SN BK BX**

**Weidmüller Interface GmbH & Co. KG**  
Klingenbergstraße 16  
D-32758 Detmold  
Germany  
Fon: +49 5231 14-0  
Fax: +49 5231 14-292083  
www.weidmueller.com

**Műszaki adatok****Méretetek és tömegek**

Szélesség	25,04 mm	Szélesség (coll)	0,986 inch
Magasság	24,7 mm	Magasság (coll)	0,972 inch
Mélység	29,6 mm	Mélység (coll)	1,165 inch
Nettó tömeg	12,29 g		

**Anyagjellemzők**

Szigetelőanyag	PBT	Szín	fekete
A működési elemek színe	narancssárga	Működési elemek anyaga	PBT
Színskála (hasonló)	RAL 9011	Szigetelőanyag csoport	IIIa
CTI	≥ 200	Szigetelés erőssége	≥ 10 <sup>8</sup> Ω
UL 94 éghetőségi osztály	V-0	GWFI	960 °C
Érintkező anyaga	CuSn	Érintkező felület	ónozott
Dugó érintkező rétegének felépítése	4-8 µm Sn tűzi-mártó ónozással bevont	Tárolási hőmérséklet, min.	-25 °C
Tárolási hőmérséklet, max.	55 °C	Max. relatív páratartalom tárolás közben	80 %
Üzemi hőmérséklet, min.	-50 °C	Üzemi hőmérséklet, max.	100 °C
Hőmérsékleti tartomány, telepítés, min.	-30 °C	Hőmérsékleti tartomány, telepítés, max.	100 °C

**Névleges adatok IEC szerint**

szabvány szerint tesztelve	IEC 60664-1, IEC 61984	Névleges áram, min. pólusszám (Tu=20 °C)	20,8 A
Névleges áram, maximális pólusszám (Tu=20 °C)	17,4 A	Névleges áram, min. pólusszám (Tu=40 °C)	17,9 A
Névleges áram, maximális pólusszám (Tu=40 °C)	14,9 A	Névleges áram keresztösszekötő, min. pólusszám (Ta=20 °C)	28,1 A
Névleges áram keresztösszekötő, max. pólusszám (Ta=20 °C)	23,3 A	Névleges áram keresztösszekötő, min. pólusszám (Ta=40 °C)	24,2 A
Névleges áram keresztösszekötő, max. pólusszám (Ta=40 °C)	19,9 A	Névleges feszültség a II/2 túlfeszültség osztályhoz / szennyezés mértékéhez	400 V
Névleges feszültség a III/2 túlfeszültség osztályhoz / szennyezés mértékéhez	320 V	Névleges feszültség a III/3 túlfeszültség osztályhoz / szennyezés mértékéhez	250 V
Névleges lökfeszültség a II/2 túlfeszültség osztályhoz / szennyezés mértékéhez	4 kV	Névleges lökfeszültség a III/2 túlfeszültség osztályhoz / szennyezés mértékéhez	4 kV
Névleges lökfeszültség a III/3 túlfeszültség osztályhoz / szennyezés mértékéhez	4 kV	Rövid idejű határáram ellenállás	3 x 1s mit 120 A

**Csomagolás**

Csomagolás	Doboz	VPE hosszúság	35 mm
VPE szélesség	135 mm	VPE magasság	350 mm

**Csatlakoztatható vezetékek**

Rögzítési tartomány, névleges csatlakozás, min.	0,13 mm <sup>2</sup>
Rögzítési tartomány, névleges csatlakozás, max.	3,31 mm <sup>2</sup>
Vezeték csatlakozási keresztmetszet AWG, min.	AWG 26
Vezeték csatlakozási keresztmetszet AWG, max.	AWG 12
Tömör, min. H05(07) V-U	0,2 mm <sup>2</sup>
Tömör, max. H05(07) V-U	2,5 mm <sup>2</sup>

A létrehozás dátuma 2019. július 25. 13:13:17 CEST

A katalógus állapota 19.07.2019 / A műszaki módosítások jogát fenntartjuk.

## OMNIMATE Signal - sorozat BL/SL 5.08 BLDF 5.08/03/180LR SN BK BX

**Weidmüller Interface GmbH & Co. KG**  
Klingenbergstraße 16  
D-32758 Detmold  
Germany  
Fon: +49 5231 14-0  
Fax: +49 5231 14-292083  
www.weidmueller.com

### Műszaki adatok

Flexibilis, min. H05(07) V-K	0,2 mm <sup>2</sup>		
Flexibilis, max. H05(07) V-K	2,5 mm <sup>2</sup>		
műanyag galléros érvéghüvellyel, DIN 46228 pt 4, min.	0,25 mm <sup>2</sup>		
műanyag galléros érvéghüvellyel, DIN 46228 pt 4, max.	2,5 mm <sup>2</sup>		
érvéghüvellyel, DIN 46228 pt 1, min.	0,25 mm <sup>2</sup>		
érvéghüvellyel, DIN 46228 pt 1, max.	2,5 mm <sup>2</sup>		
Dugasz mérete EN 60999 szerint a x b; ø	2,8 mm x 2,0 mm		
Rögzíthető vezeték	Vezetékcsatlakozás keresztmetszete	Típus	finom huzalozás
		névleges	0,5 mm <sup>2</sup>
	AEH	Csupaszolási hossz	névleges 12 mm
		Csupaszolási hossz	névleges 10 mm
	Vezetékcsatlakozás keresztmetszete	Típus	finom huzalozás
		névleges	0,75 mm <sup>2</sup>
	AEH	Csupaszolási hossz	névleges 12 mm
		Csupaszolási hossz	névleges 10 mm
	Vezetékcsatlakozás keresztmetszete	Típus	finom huzalozás
		névleges	1 mm <sup>2</sup>
	AEH	Csupaszolási hossz	névleges 12 mm
		Csupaszolási hossz	névleges 10 mm
	Vezetékcsatlakozás keresztmetszete	Típus	finom huzalozás
		névleges	1,5 mm <sup>2</sup>
	AEH	Csupaszolási hossz	névleges 10 mm
		Csupaszolási hossz	névleges 12 mm
	Vezetékcsatlakozás keresztmetszete	Típus	finom huzalozás
		névleges	2,5 mm <sup>2</sup>
AEH	Csupaszolási hossz	névleges 10 mm	
Hivatkozási szöveg	A műanyag gallér külső átmérője nem lehet nagyobb az osztásnál (P).		
Max. rögzítési tartomány	3,31 mm <sup>2</sup>		

### CSA névleges adatok

Intézet (CSA)		Tanúsítvány száma (CSA)	200039-1121690
Névleges feszültség (B felhasználási csoport / CSA)	300 V	Névleges feszültség (D felhasználási csoport / CSA)	300 V
Névleges áram (B felhasználási csoport / CSA)	18,5 A	Névleges áram (D felhasználási csoport / CSA)	10 A
Vezeték keresztmetszet, AWG, min.	AWG 12	Vezeték keresztmetszet, AWG, max.	AWG 26
Hivatkozás a tanúsítási értékekre	A megadott adatok maximális értékek - lásd a tanúsítványt.		

**OMNIMATE Signal - sorozat BL/SL 5.08  
BLDF 5.08/03/180LR SN BK BX**

**Weidmüller Interface GmbH & Co. KG**  
Klingenbergstraße 16  
D-32758 Detmold  
Germany  
Fon: +49 5231 14-0  
Fax: +49 5231 14-292083  
www.weidmueller.com

**Műszaki adatok****UL 1059 névleges adatok**

Intézet (cURus)



Tanúsítvány száma (cURus)

E60693

Névleges feszültség (B felhasználási csoport / UL 1059)	300 V
Névleges áram (B felhasználási csoport/ UL 1059)	18,5 A
Vezeték keresztmetszet, AWG, min.	AWG 12
Hivatkozás a tanúsítási értékekre	A megadott adatok maximális értékek - lásd a tanúsítványt.

Névleges feszültség (D felhasználási csoport / UL 1059)	300 V
Névleges áram (D felhasználási csoport/ UL 1059)	10 A
Vezeték keresztmetszet, AWG, max.	AWG 26

**Keresztösszekötő névleges adatai DIN IEC szerint**

Névleges áram keresztösszekötő, min. pólusszám (Ta=20 °C)	28,1 A
Névleges áram keresztösszekötő, min. pólusszám (Ta=40 °C)	24,2 A

Névleges áram keresztösszekötő, max. pólusszám (Ta=20 °C)	23,3 A
Névleges áram keresztösszekötő, max. pólusszám (Ta=40 °C)	19,9 A

**rendszerparaméterek**

Termékcsalád	OMNIMATE Signal - sorozat BL/SL 5.08	Csatlakozás típusa	Terepi csatlakozás
Vezetékcsatlakozás-technika	PUSH IN, Húzórugós csatlakozás	Osztás, mm (P)	5,08 mm
Osztás, inch (P)	0,2 inch	Vezeték kimeneti irány	180°
Pólusszám	3	L1, mm	10,16 mm
L1, inch	0,4 inch	Sorok száma	1
Érintkezősorok száma	1	Névleges keresztmetszet	2,5 mm <sup>2</sup>
Érintésvédelem a DIN VDE 57 106 szerint	Ujjak számára biztonságos	Érintésvédelem a DIN VDE 0470 szerint	IP 20
Térfogati ellenállás	4,50 mΩ	Kódolható	Igen
Csupaszolási hossz	10 mm	Csavarhúzó éle	0,6 x 3,5
Csavarhúzó éle, standard	DIN 5264	Dugaszolási ciklusok	25
Dugaszolási erő/pólus, max.	9,5 N	Húzóerő / pólus, max.	7,5 N

**Besorolások**

ETIM 4.0	EC002637	ETIM 5.0	EC002637
ETIM 6.0	EC002638	eClass 6.2	27-26-07-04
eClass 7.1	27-44-04-02	eClass 8.1	27-44-04-02
eClass 9.0	27-44-03-09	eClass 9.1	27-44-03-09

**OMNIMATE Signal - sorozat BL/SL 5.08  
BLDF 5.08/03/180LR SN BK BX**

**Weidmüller Interface GmbH & Co. KG**  
 Klingenbergstraße 16  
 D-32758 Detmold  
 Germany  
 Fon: +49 5231 14-0  
 Fax: +49 5231 14-292083  
 www.weidmueller.com

**Műszaki adatok****Megjegyzések**

Megjegyzések	<ul style="list-style-type: none"> <li>• Más színek külön kérésre</li> <li>• Aranyozott érintkező felület külön kérésre</li> <li>• A névleges áram a névleges keresztmetszettől és a minimális pólusszámtól függ.</li> <li>• Érvéghüvely műanyag gallér nélkül, DIN 46228/1</li> <li>• Érvéghüvely műanyag gallérral DIN 46228/4</li> <li>• P a rajzon = osztás</li> </ul>
IPC megfelelés	A termékek fejlesztése, gyártása és szállítása a nemzetközileg elismert IPC-A-610 szabvány „megengedhető” kategóriája szerint történt. A termékekkel kapcsolatos további követelményeket kérésre kiértékeljük.

**Jóváhagyások**

Jóváhagyások



ROHS Megfelel

**Letöltések**

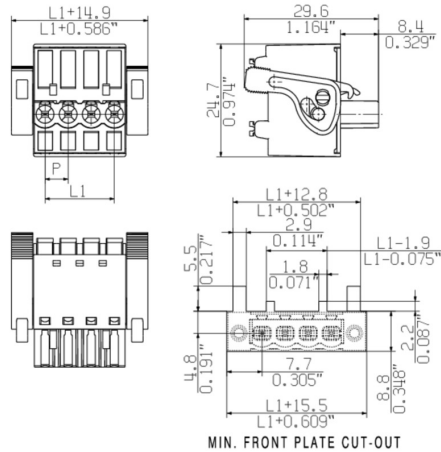
Approval/Certificate/Document of Conformity	<a href="#">Declaration of the Manufacturer</a>
Brochure/Catalogue	<a href="#">FL DRIVES EN</a> <a href="#">MB DEVICE MANUF. EN</a> <a href="#">FL DRIVES DE</a> <a href="#">CAT 2 PORTFOLIOGUIDE EN</a> <a href="#">FL BUILDING SAFETY EN</a> <a href="#">FL APPL LED LIGHTING EN</a> <a href="#">FL INDUSTR.CONTROLS EN</a> <a href="#">FL MACHINE SAFETY EN</a> <a href="#">FL HEATING ELECTR EN</a> <a href="#">FL APPL INVERTER EN</a> <a href="#">FL_BASE_STATION_EN</a> <a href="#">FL ELEVATOR EN</a> <a href="#">FL POWER SUPPLY EN</a> <a href="#">FL 72H SAMPLE SER EN</a> <a href="#">PO OMNIMATE EN</a>
Engineering Data	<a href="#">STEP</a>
Tervezési adatok	<a href="#">WSCAD</a>
White Paper wire connection	<a href="#">Download Whitepaper</a>

## OMNIMATE Signal - sorozat BL/SL 5.08 BLDF 5.08/03/180LR SN BK BX

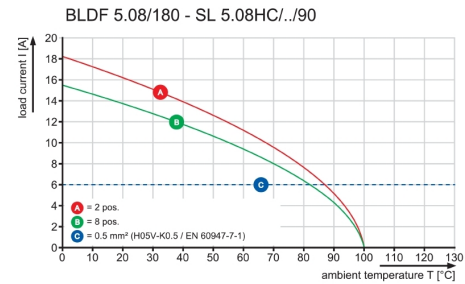
**Weidmüller Interface GmbH & Co. KG**  
Klingenbergstraße 16  
D-32758 Detmold  
Germany  
Fon: +49 5231 14-0  
Fax: +49 5231 14-292083  
www.weidmueller.com

# Rajzok

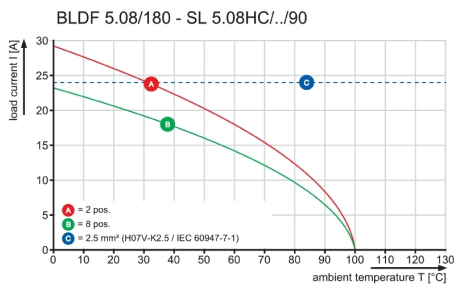
### Dimensional drawing



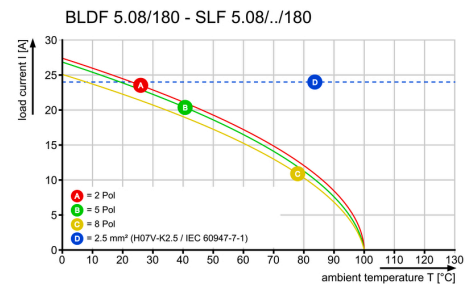
### Graph



### Graph



### Graph

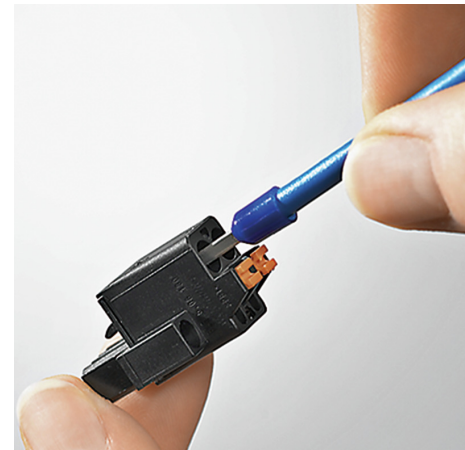


### A termék előnyei



- Teljes körű biztonság
- Nemesacél kalickás ház

### A termék előnyei



- Költséghatékony vezetkezés
- Gyors és intuitív

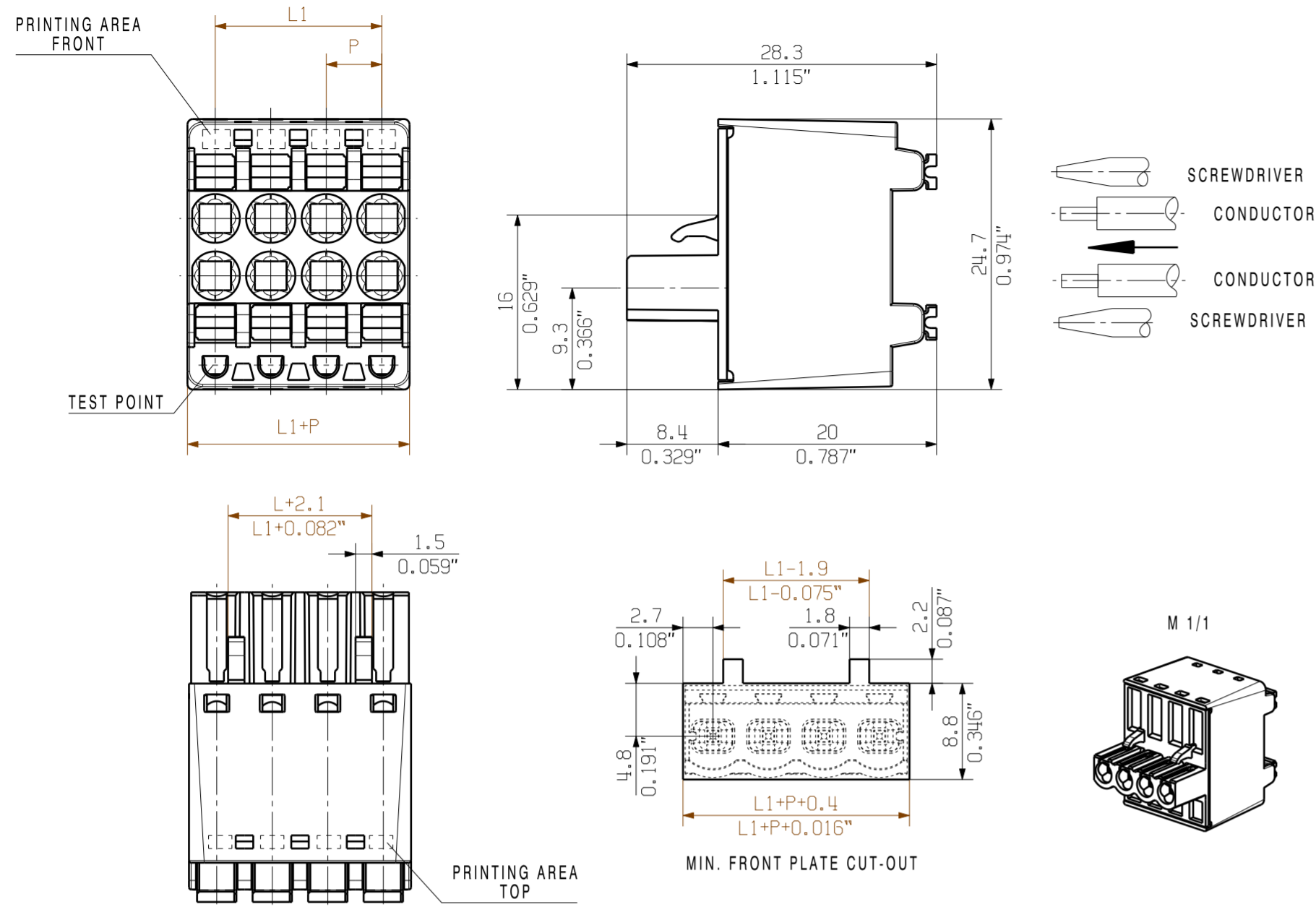
**OMNIMATE Signal - sorozat BL/SL 5.08  
BLDF 5.08/03/180LR SN BK BX**

**Weidmüller Interface GmbH & Co. KG**  
Klingenbergstraße 16  
D-32758 Detmold  
Germany  
Fon: +49 5231 14-0  
Fax: +49 5231 14-292083  
[www.weidmueller.com](http://www.weidmueller.com)

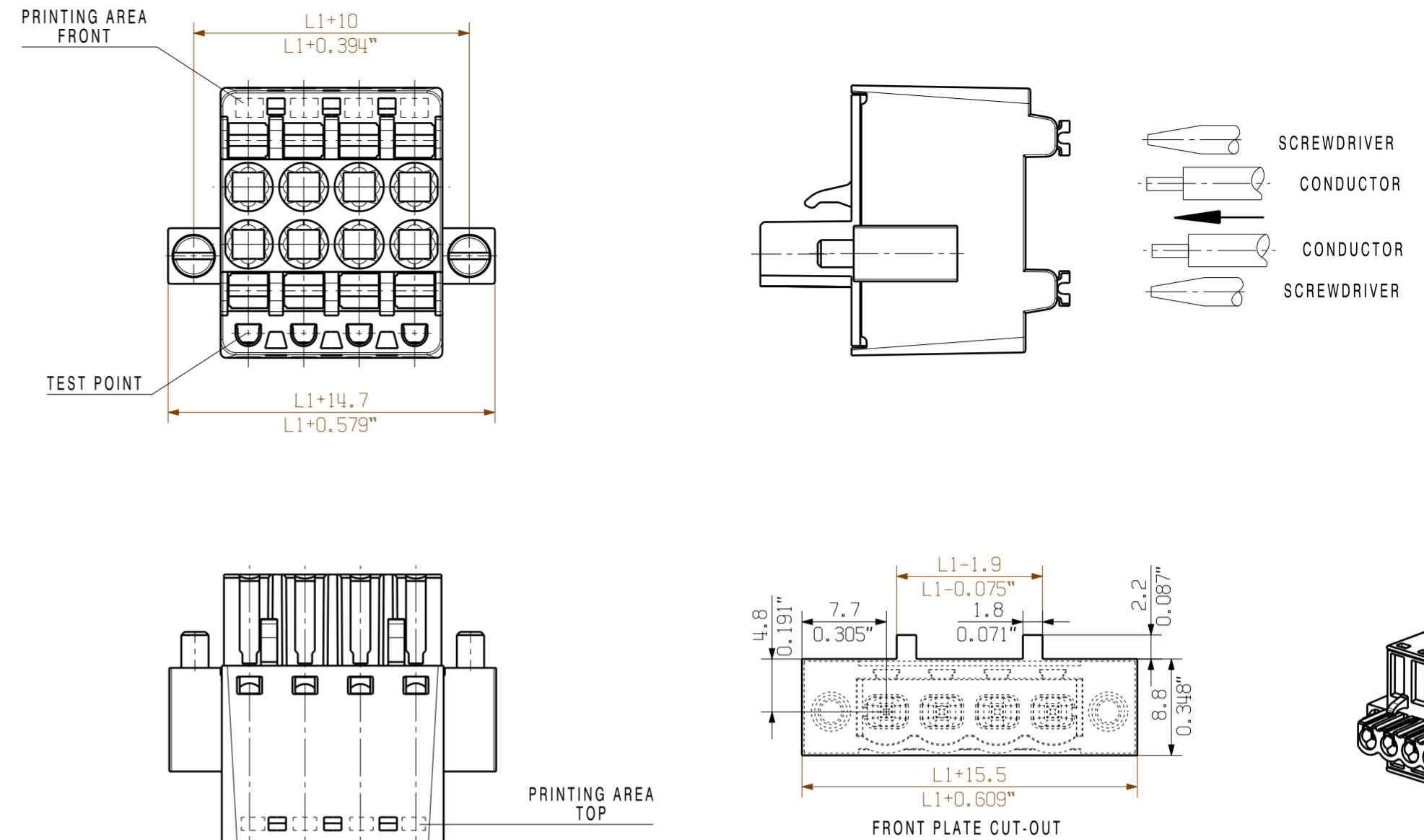
**A termék előnyei**

- Szerszám nélküli csatlakoztatás
- Többféle felerősítési lehetőség

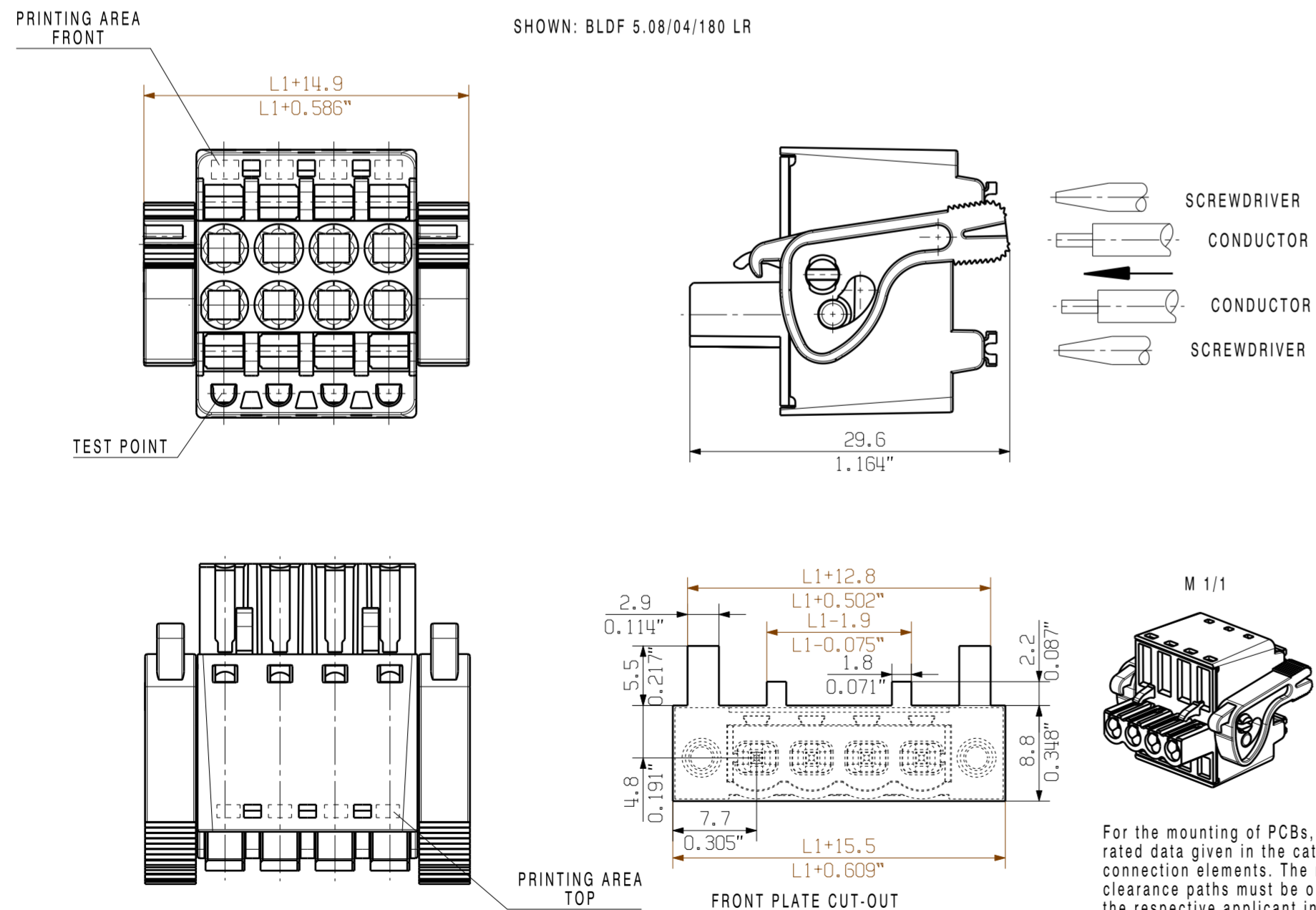
SHOWN: BLDF 5.08/04/180 G



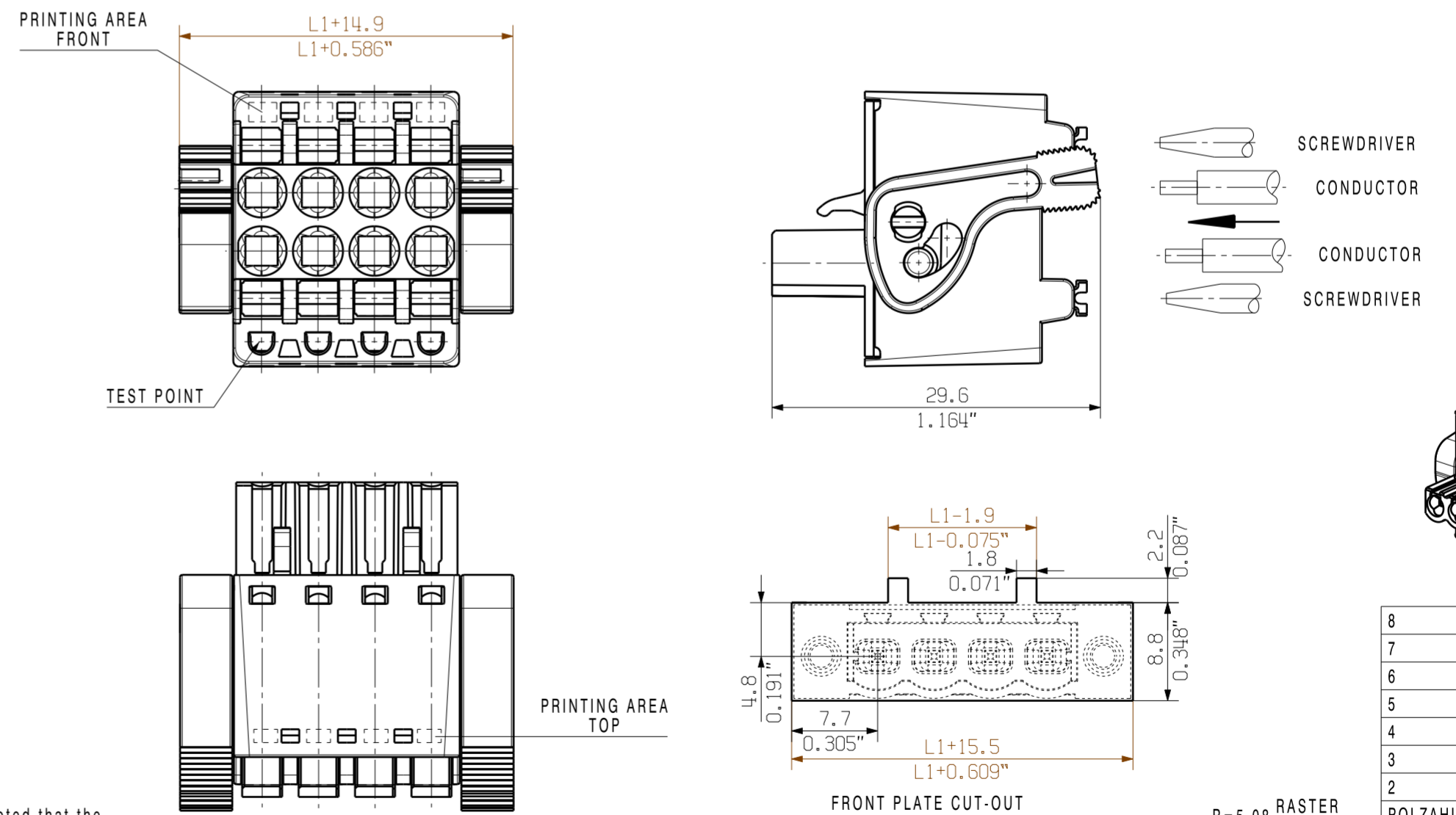
SHOWN: BLDF 5.08/04/180 F



SHOWN: BLDF 5.08/04/180 LR



SHOWN: BLDF 5.08/04/180 LH



For the mounting of PCBs, it should be noted that the rated data given in the catalogue relates only to the connection elements. The necessary creepage and clearance paths must be observed in connection with the respective applicant in accordance with VDE 0110. The current-carrying capacity and pitch tolerance is to be determined according to DIN IEC 326 part 3 very fine.

Weidmüller connectors are tested to the DIN VDE 0627 standard, and are valid for its field of application. Provided that the connectors are used to the intended purpose, all requirements with respect to the occurring of electrical, mechanical, thermic and corrosive stress will be satisfied.

ALLGEMEINGÜELTIGE KUNDENZEICHUNG, AKTUELLER STAND NUR AUF ANFRAGE  
GENERAL CUSTOMER DRAWING, TOPICAL VERSION ONLY IF REQUIRED

8	35.56	1.400
7	30.48	1.200
6	25.40	1.000
5	20.32	0.800
4	15.24	0.600
3	10.16	0.400
2	5.08	0.200
POLZAHL POLES	MASS L1 DIM. [mm]	MASS L1 DIM. [Inch]

P=5.08 RASTER  
PITCH

GENERAL TOLERANCE: DIN ISO 2768-m		90613/5 20.12.16 HELIS_MA 01		Cat.no.: .	
RoHS COMPLIANT		Modification		Weidmüller	
Scale: 2/1		Date		2 47786 05	
Supersedes: .		Name		Drawing no. Issue no.	
Sheet 01 of 01 sheets		Date		Sheet 01 of 01 sheets	
Drawn		Date		BLDF 5.08/.../180...	
Responsible		Name		BUCHSENLEISTE SOCKET BLOCK	
Checked		Date		Product file: BLF5.08	
Approved		Name		7379	