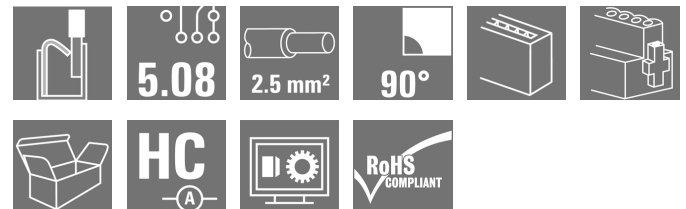


**OMNIMATE Signal - sorozat BL/SL 5.08
BLF 5.08HC/02/90F SN OR BX**

Weidmüller Interface GmbH & Co. KG
 Klingenbergstraße 16
 D-32758 Detmold
 Germany
 Fon: +49 5231 14-0
 Fax: +49 5231 14-292083
 www.weidmueller.com

Product image

A kép illusztráció

Éppen annyira megbízható, mint a kipróbált és bevizsgált eredeti, innovációs részletekkel:

A BLZP 5.08HC csatlakozóhély BLF 5.08HC PUSH IN változata új csatlakozórendszert kínál és sokkal kompaktabb kialakítást. A Weidmüller innovatív PUSH IN rugós csatlakozója új irányt mutat, nem igényel szerszámot az egyszerűen elvégezhető vezeték bekötéshez. HC = nagyáramú

A sokoldalúság értelmében a BLF 5.08HC pontosan ugyanannyit kínál, mint a régebbi változatok:

- a három kivezeti irány Önnel a megszokott tervezési rugalmasságot kínálja az alkalmazásaihoz
- négy karima változat, benne a szabadalmaztatott kioldó retesszel, lehetővé teszi a reteszelő kialakítást a felhasználó követelményei alapján
- Használja a BLF 5.08HC és SL 5.08HC dugó kombinációt és érje el a legnagyobb névleges teljesítményt

Általános rendelési adatok

| | |
|----------------|---|
| Típus | BLF 5.08HC/02/90F SN OR BX |
| Rendelési szám | 1002090000 |
| Verzió | NYÁK dugaszoló csatlakozó, hüvelyes csatlakozó, 5.08 mm, Pólusszám: 2, 90°, PUSH IN, Húzórugós csatlakozás, Rögzítési tartomány, névleges csatlakozás, max.: 3.31 mm ² , Doboz |
| GTIN (EAN) | 4032248694044 |
| Menny. | 90 Stück |
| Termékadatok | IEC: 400 V / 24 A / 0.2 - 2.5 mm ² UL: 300 V / 18.5 A / AWG 26 - AWG 12 |
| Csomagolás | Doboz |

**OMNIMATE Signal - sorozat BL/SL 5.08
BLF 5.08HC/02/90F SN OR BX**

Weidmüller Interface GmbH & Co. KG
Klingenbergstraße 16
D-32758 Detmold
Germany
Fon: +49 5231 14-0
Fax: +49 5231 14-292083
www.weidmuller.com

Műszaki adatok**Méretetek és tömegek**

| | | | |
|-------------|----------|------------------|------------|
| Szélesség | 19,96 mm | Szélesség (coll) | 0,786 inch |
| Magasság | 20,6 mm | Magasság (coll) | 0,811 inch |
| Mélység | 26,2 mm | Mélység (coll) | 1,031 inch |
| Nettó tömeg | 5,967 g | | |

Anyagjellemzők

| | | | |
|---|---------------------------------------|--|---------------------|
| Szigetelőanyag | PBT | Szín | narancssárga |
| A működési elemek színe | fekete | Működési elemek anyaga | PBT |
| Színskála (hasonló) | RAL 2000 | Szigetelőanyag csoport | IIIa |
| CTI | ≥ 200 | Szigetelés erőssége | ≥ 10 ⁸ Ω |
| UL 94 éghetőségi osztály | V-0 | GWFI | 960 °C |
| Érintkező anyaga | CuSn | Érintkező felület | ónozott |
| Dugó érintkező rétegének felépítése | 4-8 µm Sn tűzi-mártó ónozással bevont | Tárolási hőmérséklet, min. | -25 °C |
| Tárolási hőmérséklet, max. | 55 °C | Max. relatív páratartalom tárolás közben | 80 % |
| Üzemi hőmérséklet, min. | -50 °C | Üzemi hőmérséklet, max. | 100 °C |
| Hőmérsékleti tartomány, telepítés, min. | -30 °C | Hőmérsékleti tartomány, telepítés, max. | 100 °C |

Névleges adatok IEC szerint

| | | | |
|--|------------------------|--|------------------|
| szabvány szerint tesztelve | IEC 60664-1, IEC 61984 | Névleges áram, min. pólusszám (Tu=20 °C) | 24 A |
| Névleges áram, maximális pólusszám (Tu=20 °C) | 19 A | Névleges áram, min. pólusszám (Tu=40 °C) | 21 A |
| Névleges áram, maximális pólusszám (Tu=40 °C) | 16,5 A | Névleges feszültség a II/2 túlfeszültség osztályhoz / szennyezés mértékéhez | 400 V |
| Névleges feszültség a III/2 túlfeszültség osztályhoz / szennyezés mértékéhez | 320 V | Névleges feszültség a III/3 túlfeszültség osztályhoz / szennyezés mértékéhez | 250 V |
| Névleges lökőfeszültség a II/2 túlfeszültség osztályhoz / szennyezés mértékéhez | 4 kV | Névleges lökőfeszültség a III/2 túlfeszültség osztályhoz / szennyezés mértékéhez | 4 kV |
| Névleges lökőfeszültség a III/3 túlfeszültség osztályhoz / szennyeződés mértékéhez | 4 kV | Rövid idejű határáram ellenállás | 3 x 1s mit 120 A |

Csomagolás

| | | | |
|---------------|--------|---------------|--------|
| Csomagolás | Doboz | VPE hosszúság | 30 mm |
| VPE szélesség | 135 mm | VPE magasság | 350 mm |

Csatlakoztatható vezetékek

| | |
|---|----------------------|
| Rögzítési tartomány, névleges csatlakozás, min. | 0,13 mm ² |
| Rögzítési tartomány, névleges csatlakozás, max. | 3,31 mm ² |
| Vezeték csatlakozási keresztmetszet AWG, min. | AWG 26 |
| Vezeték csatlakozási keresztmetszet AWG, max. | AWG 12 |
| Tömör, min. H05(07) V-U | 0,2 mm ² |
| Tömör, max. H05(07) V-U | 2,5 mm ² |
| Flexibilis, min. H05(07) V-K | 0,2 mm ² |
| Flexibilis, max. H05(07) V-K | 2,5 mm ² |
| műanyag galléros érvéghüvellyel, DIN 46228 pt 4, min. | 0,25 mm ² |

A létrehozás dátuma 2019. július 25. 13:17:55 CEST

A katalógus állapota 19.07.2019 / A műszaki módosítások jogát fenntartjuk.

OMNIMATE Signal - sorozat BL/SL 5.08 BLF 5.08HC/02/90F SN OR BX

Weidmüller Interface GmbH & Co. KG
Klingenbergstraße 16
D-32758 Detmold
Germany
Fon: +49 5231 14-0
Fax: +49 5231 14-292083
www.weidmueller.com

Műszaki adatok

| | | | |
|---|---|---------------------|----------------------|
| műanyag galléros érvéghüvellyel, DIN 46228 pt 4, max. | 2,5 mm ² | | |
| érvéghüvellyel, DIN 46228 pt 1, min. | 0,25 mm ² | | |
| érvéghüvellyel, DIN 46228 pt 1, max. | 2,5 mm ² | | |
| Dugasz mérete EN 60999 szerint a x b; ø | 2,8 mm x 2,0 mm | | |
| Rögzíthető vezeték | Vezetékcsatlakozás keresztmetszete | Típus | finom huzalozás |
| | | névleges | 0,5 mm ² |
| | AEH | Csupaszolási hossz | névleges 12 mm |
| | | Csupaszolási hossz | névleges 10 mm |
| | Vezetékcsatlakozás keresztmetszete | Típus | finom huzalozás |
| | | névleges | 0,75 mm ² |
| | AEH | Csupaszolási hossz | névleges 12 mm |
| | | Csupaszolási hossz | névleges 10 mm |
| | Vezetékcsatlakozás keresztmetszete | Típus | finom huzalozás |
| | | névleges | 1 mm ² |
| | AEH | Csupaszolási hossz | névleges 12 mm |
| | | Csupaszolási hossz | névleges 10 mm |
| | Vezetékcsatlakozás keresztmetszete | Típus | finom huzalozás |
| | | névleges | 1,5 mm ² |
| | AEH | Csupaszolási hossz | névleges 10 mm |
| | | Csupaszolási hossz | névleges 12 mm |
| Vezetékcsatlakozás keresztmetszete | Típus | finom huzalozás | |
| | névleges | 2,5 mm ² | |
| AEH | Csupaszolási hossz | névleges 10 mm | |
| Hivatkozási szöveg | A műanyag gallér külső átmérője nem lehet nagyobb az osztásnál (P). | | |
| Max. rögzítési tartomány | 3,31 mm ² | | |

CSA névleges adatok

| | | | |
|---|--|---|----------------|
| Intézet (CSA) | | Tanúsítvány száma (CSA) | 200039-1121690 |
| Névleges feszültség (B felhasználási csoport / CSA) | 300 V | Névleges feszültség (D felhasználási csoport / CSA) | 300 V |
| Névleges áram (B felhasználási csoport / CSA) | 10 A | Névleges áram (D felhasználási csoport / CSA) | 10 A |
| Vezeték keresztmetszet, AWG, min. | AWG 12 | Vezeték keresztmetszet, AWG, max. | AWG 26 |
| Hivatkozás a tanúsítási értékekre | A megadott adatok maximális értékek - lásd a tanúsítványt. | | |

UL 1059 névleges adatok

| | | | |
|---|--|---|--------|
| Intézet (cURus) | | Tanúsítvány száma (cURus) | E60693 |
| Névleges feszültség (B felhasználási csoport / UL 1059) | 300 V | Névleges feszültség (D felhasználási csoport / UL 1059) | 300 V |
| Névleges áram (B felhasználási csoport / UL 1059) | 18,5 A | Névleges áram (D felhasználási csoport / UL 1059) | 10 A |
| Vezeték keresztmetszet, AWG, min. | AWG 26 | Vezeték keresztmetszet, AWG, max. | AWG 12 |
| Hivatkozás a tanúsítási értékekre | A megadott adatok maximális értékek - lásd a tanúsítványt. | | |

**OMNIMATE Signal - sorozat BL/SL 5.08
BLF 5.08HC/02/90F SN OR BX**

Weidmüller Interface GmbH & Co. KG
Klingenbergstraße 16
D-32758 Detmold
Germany
Fon: +49 5231 14-0
Fax: +49 5231 14-292083
www.weidmueller.com

Műszaki adatok**rendszerparaméterek**

| Termékcsalád | | Csatlakozás típusa | |
|---|--------------------------------|--|---------------------|
| OMNIMATE Signal - sorozat BL/SL 5.08 | | Terepi csatlakozás | |
| Vezetékcsatlakozás-technika | PUSH IN, Húzórugós csatlakozás | Osztás, mm (P) | 5,08 mm |
| Osztás, inch (P) | 0,2 inch | Vezeték kimeneti irány | 90° |
| Pólusszám | 2 | L1, mm | 5,08 mm |
| L1, inch | 0,2 inch | Sorok száma | 1 |
| Érintkezősorok száma | 1 | Névleges keresztmetszet | 2,5 mm ² |
| Érintésvédelem a DIN VDE 57 106 szerint | Ujjak számára biztonságos | Érintésvédelem a DIN VDE 0470 szerint | IP 20 |
| Térfogati ellenállás | 4,50 mΩ | Kódolható | Igen |
| Csupaszolási hossz | 10 mm | Meghúzási nyomaték csavaros peremhez, max. | 0,2 Nm |
| Csavarhúzó éle | 0,6 x 3,5 | Csavarhúzó éle, standard | DIN 5264 |
| Dugaszolási ciklusok | 25 | Dugaszolási erő/pólus, max. | 7 N |
| Húzóerő / pólus, max. | 5,5 N | | |

Besorolások

| | | | |
|------------|-------------|------------|-------------|
| ETIM 4.0 | EC002637 | ETIM 5.0 | EC002637 |
| ETIM 6.0 | EC002638 | UNSPSC | 30-21-18-01 |
| eClass 6.2 | 27-26-07-04 | eClass 7.1 | 27-44-04-02 |
| eClass 8.1 | 27-44-04-02 | eClass 9.0 | 27-44-03-09 |
| eClass 9.1 | 27-44-03-09 | | |

Megjegyzések

| | |
|----------------|--|
| Megjegyzések | <ul style="list-style-type: none"> Más színek külön kérésre Aranyozott érintkező felület külön kérésre A névleges áram a névleges keresztmetszettől és a minimális pólusszámtól függ. Érvéghüvely műanyag gallér nélkül, DIN 46228/1 Érvéghüvely műanyag gallérral DIN 46228/4 P a rajzon = osztás |
| IPC megfelelés | A termékek fejlesztése, gyártása és szállítása a nemzetközileg elismert IPC-A-610 szabvány „megengedhető” kategóriája szerint történt. A termékekkel kapcsolatos további követelményeket kérésre kiértékeljük. |

Jóváhagyások

| | |
|--------------|--|
| Jóváhagyások |  |
| ROHS | Megfelel |

**OMNIMATE Signal - sorozat BL/SL 5.08
BLF 5.08HC/02/90F SN OR BX**

Weidmüller Interface GmbH & Co. KG
Klingenbergstraße 16
D-32758 Detmold
Germany
Fon: +49 5231 14-0
Fax: +49 5231 14-292083
www.weidmueller.com

Műszaki adatok**Letöltések**

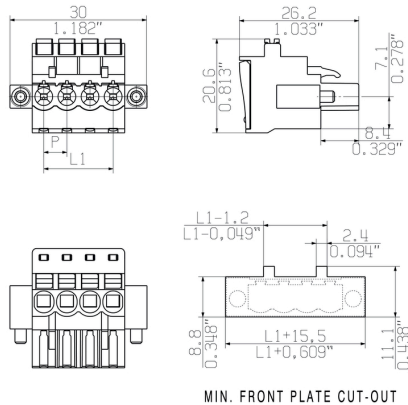
| | |
|---|---|
| Approval/Certificate/Document of Conformity | Declaration of the Manufacturer |
| Brochure/Catalogue | FL DRIVES EN MB DEVICE MANUF. EN FL DRIVES DE CAT 2 PORTFOLIOGUIDE EN FL BUILDING SAFETY EN FL APPL LED LIGHTING EN FL INDUSTR.CONTROLS EN FL MACHINE SAFETY EN FL HEATING ELECTR EN FL APPL INVERTER EN FL BASE STATION EN FL ELEVATOR EN FL POWER SUPPLY EN FL 72H SAMPLE SER EN PO OMNIMATE EN |
| Engineering Data | STEP |
| Tervezési adatok | EPLAN, WSCAD |
| White Paper wire connection | Download Whitepaper |

OMNIMATE Signal - sorozat BL/SL 5.08 BLF 5.08HC/02/90F SN OR BX

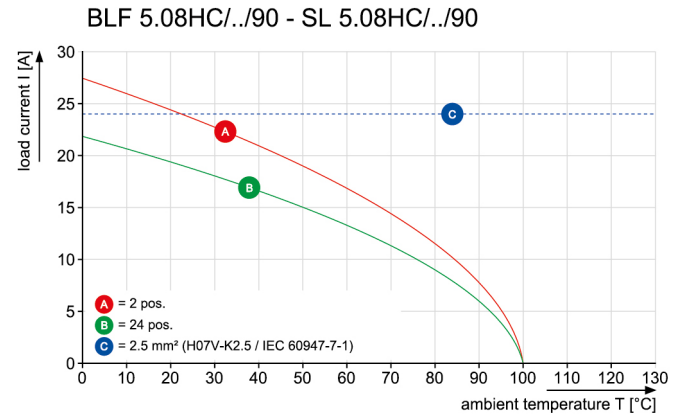
Weidmüller Interface GmbH & Co. KG
Klingenbergstraße 16
D-32758 Detmold
Germany
Fon: +49 5231 14-0
Fax: +49 5231 14-292083
www.weidmueller.com

Rajzok

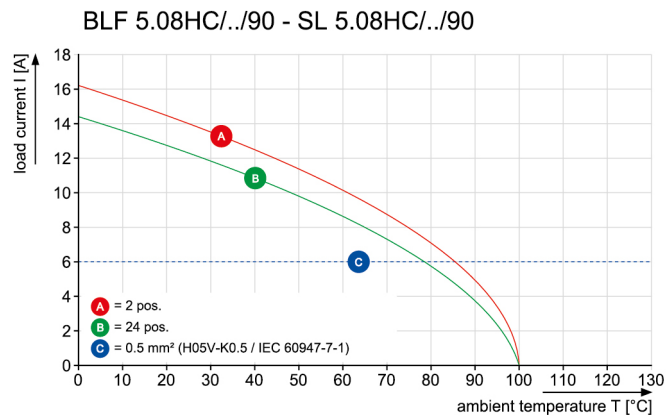
Dimensional drawing



Graph



Graph



A termék előnyei



- Páratlan funkcionalitás
- Rendkívüli rezgésállóság

A termék előnyei



- Teljes körű biztonság
- Nemesacél kalickás ház

A termék előnyei



- Költséghatékony vezetékvezetés
- Gyors és intuitív

**OMNIMATE Signal - sorozat BL/SL 5.08
BLF 5.08HC/02/90F SN OR BX**

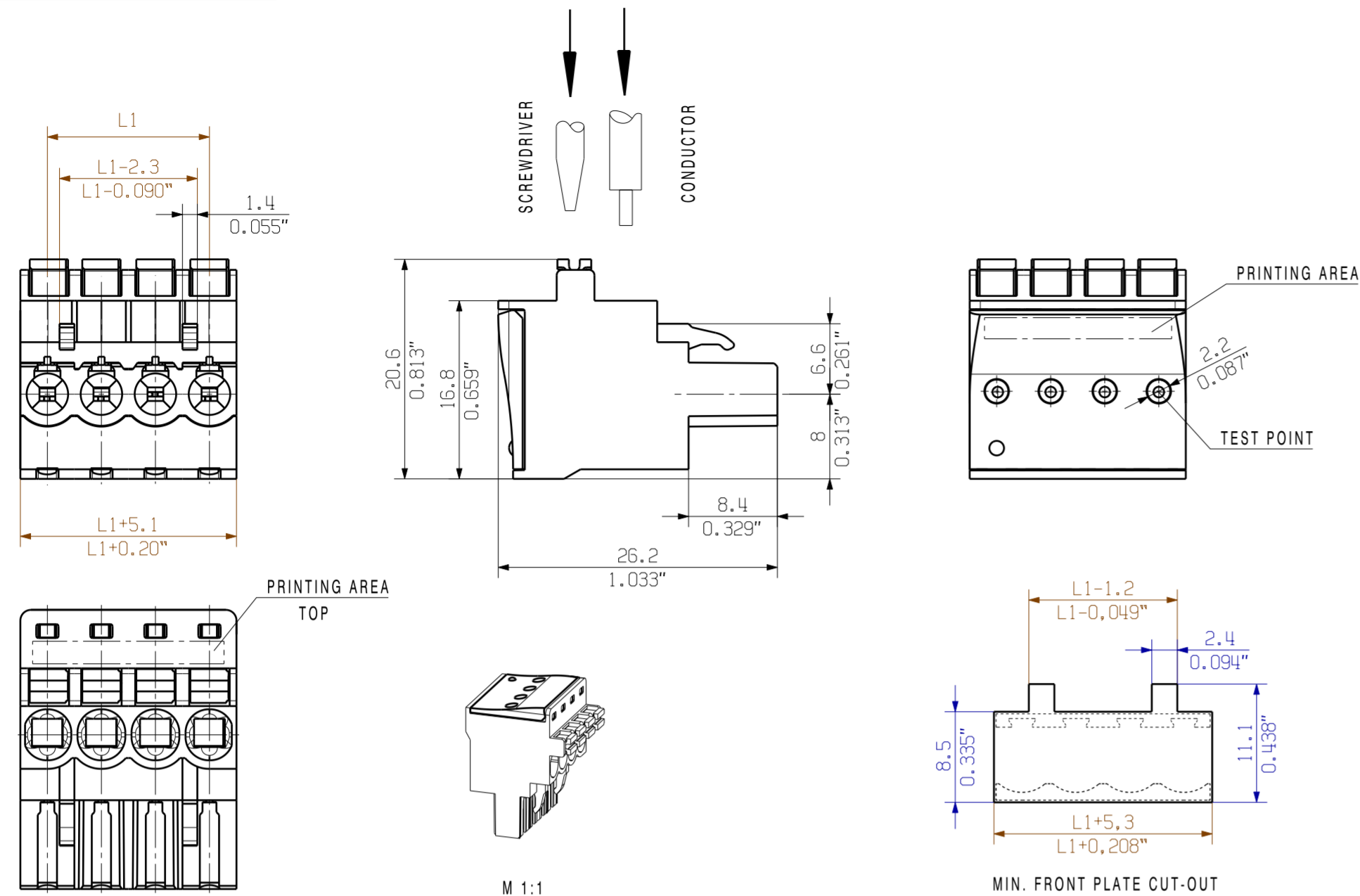
Weidmüller Interface GmbH & Co. KG
Klingenbergstraße 16
D-32758 Detmold
Germany
Fon: +49 5231 14-0
Fax: +49 5231 14-292083
www.weidmueller.com

A termék előnyei

- Szerszám nélküli csatlakoztatás
- Többféle felerősítési lehetőség

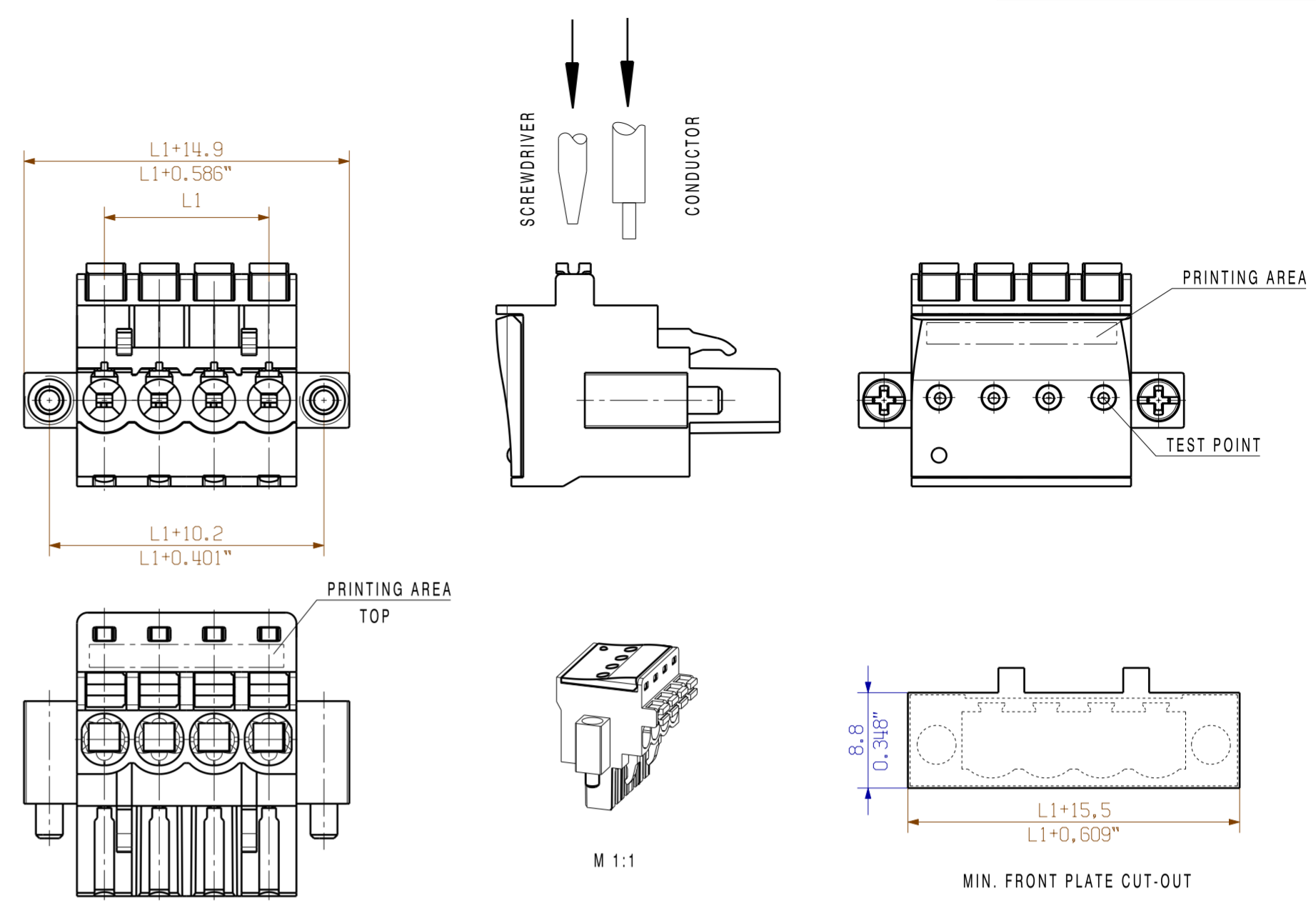
MASSE OHNE TOLERANZ SIND KEINE PRUEFMASSE
 DIMS. WITHOUT TOLERANCE ARE NOT CONTROL DIMS.

SHOWN: BLF 5.08HC/04/90G SN ...



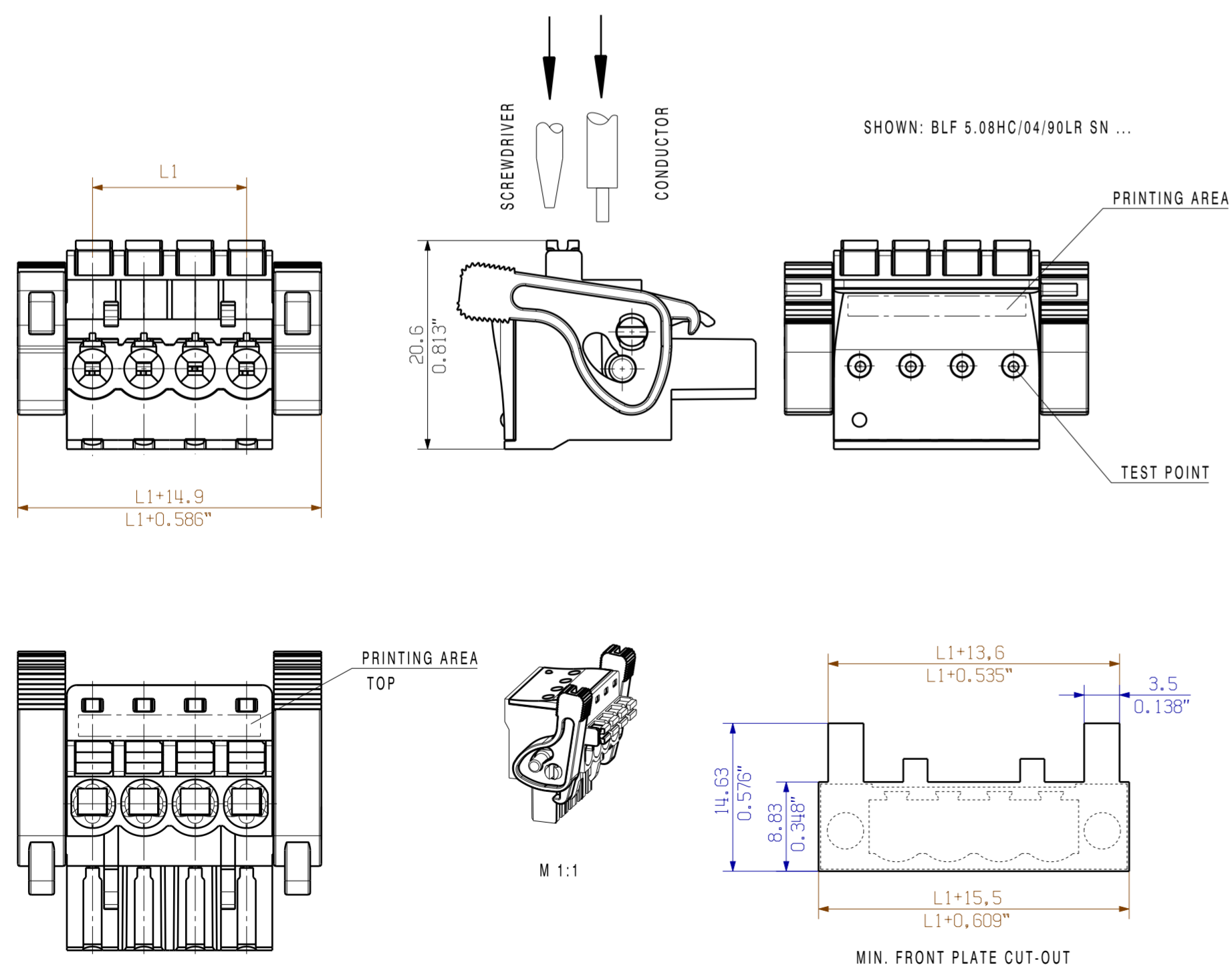
DIE DEUTSCHE VERSION IST VERBINDLICH
 THE GERMAN VERSION IS BINDING

SHOWN: BLF 5.08HC/04/90F SN ...

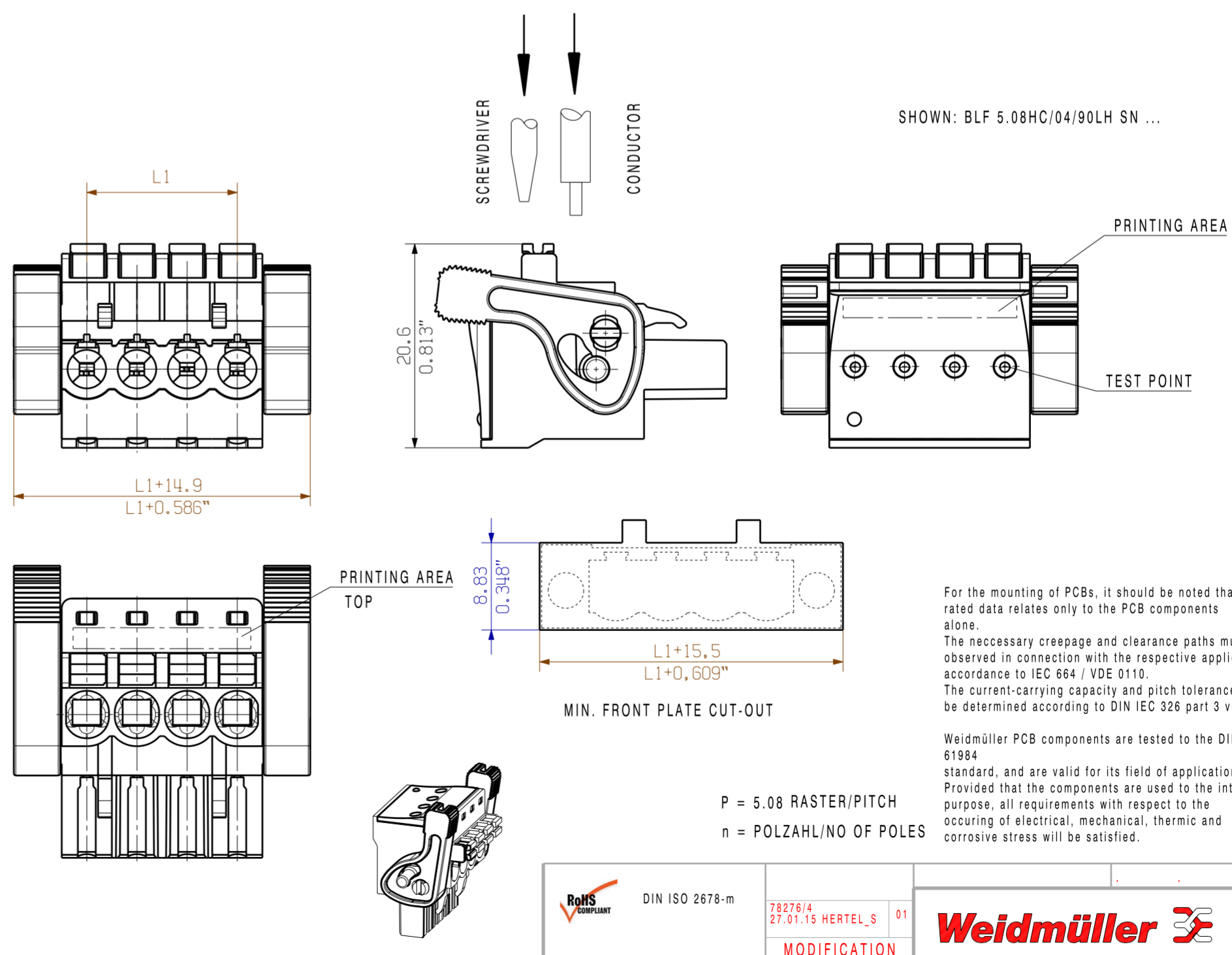


WEITERGABE SOWIE Vervielfaeltigung dieses Dokuments, Vervielfaeltigung des Inhalts sind verboten, soweit nicht ausdru cklich gestattet.
 ZUWIDERHANDLUNGEN VERPFLICHTEN ZU SCHADENSERSATZ ALLE RECHTE FUER DEN FALL DER PATENT-, GEBRAUCHSMUSTER-, ODER GESCHMACKSMUSTERRECHTUNG VORBEHALTEN.
 THE REPRODUCTION, DISTRIBUTION AND UTILIZATION OF THIS DOCUMENT AS WELL AS THE COMMUNICATION OF ITS CONTENTS TO OTHERS WITHOUT EXPLICIT AUTHORIZATION IS PROHIBITED.
 OFFENDERS WILL BE HELD LIABLE FOR THE PAYMENT OF DAMAGES. WEIDMUELLER EXCLUSIVELY RESERVES THE RIGHT TO FILE FOR PATENTS, UTILITY MODELS OR DESIGNS.
 © WEIDMUELLER INTERFACE GmbH & Co.KG

SHOWN: BLF 5.08HC/04/90LR SN ...



SHOWN: BLF 5.08HC/04/90LH SN ...



| | | |
|----|--------|--------|
| 21 | 101.60 | 4.000 |
| 20 | 96.52 | 3.800 |
| 19 | 91.44 | 3.600 |
| 18 | 86.36 | 3.400 |
| 17 | 81.28 | 3.200 |
| 16 | 76.2 | 3.000 |
| 15 | 71.12 | 2.800 |
| 14 | 66.04 | 2.600 |
| 13 | 60.96 | 2.400 |
| 12 | 55.88 | 2.200 |
| 11 | 50.8 | 2.000 |
| 10 | 45.72 | 1.800 |
| 9 | 40.64 | 1.600 |
| 8 | 35.56 | 1.400 |
| 7 | 30.48 | 1.200 |
| 6 | 25.4 | 1.000 |
| 5 | 20.32 | 0.800 |
| 4 | 15.24 | 0.600 |
| 3 | 10.16 | 0.400 |
| 2 | 5.08 | 0.200 |
| n | L1 | L1 |
| | [mm] | [Inch] |

For the mounting of PCBs, it should be noted that the rated data relates only to the PCB components alone.
 The necessary creepage and clearance paths must be observed in connection with the respective applicant in accordance to IEC 664 / VDE 0110.
 The current-carrying capacity and pitch tolerance is to be determined according to DIN IEC 326 part 3 very fine.
 Weidmüller PCB components are tested to the DIN EN 61984 standard, and are valid for its field of application. Provided that the components are used to the intended purpose, all requirements with respect to the occurring of electrical, mechanical, thermic and corrosive stress will be satisfied.

P = 5.08 RASTER/PITCH
 n = POLZAHL/NO OF POLES

| | | | | |
|---------------------------|----------------|--|----------|-------------------------------|
| | DIN ISO 2678-m | 78276/4 27.01.15 HERTEL_S 01 | | CAT.NO.: C 44256 05 |
| | | MODIFICATION | | DRAWING NO. SHEET 01 |
| | | DATE | NAME | |
| | | DRAWN | POCTA_C | |
| | | RESPONSIBLE | HERTEL_S | |
| | | CHECKED | HERTEL_S | |
| | | APPROVED | LANG_T | |
| SCALE: 2/1 SUPERSEDES: | | BLF 5.08HC/.../90...SN... BUCHSENLEISTE SOCKET BLOCK PRODUCT FILE: BLF 5.08 7379 | | |