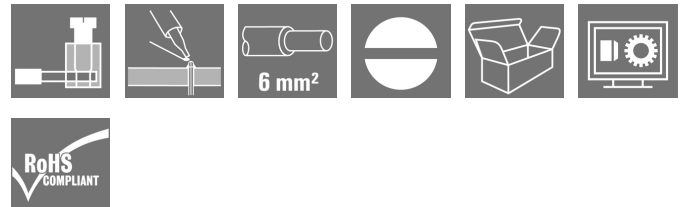


**OMNIMATE Power - sorozat WGK
WGK 4 VP/Z GN/YE BX**

Weidmüller Interface GmbH & Co. KG
 Klingenbergstraße 16
 D-32758 Detmold
 Germany
 Fon: +49 5231 14-0
 Fax: +49 5231 14-292083
 www.weidmuller.com

Product image

A kép illusztráció

A WGK átvezető sorkapcsok V változata szigetelő házzal és húzókegyeles csatlakozással a külső oldalon, forrasztott csatlakozással a belső oldalon, kiöntött készülékekben történő használatra (pl. EMC szűrők).

Általános rendelési adatok

Típus	WGK 4 VP/Z GN/YE BX
Rendelési szám	100390000
Verzió	OMNIMATE Power - sorozat WGK, Átvezető sorkapocs, Névleges keresztmetszet: 4 mm ² , Csavaros csatlakozás, Wemid (PA), Zöld / sárga, Közvetlen rögzítés, Átmenő (persely)
GTIN (EAN)	4032248703401
Menny.	50 Stück
Termékadatok	IEC: 500 V / 32 A / 0.5 - 6 mm ² UL: 300 V / 30 A / AWG 30 - AWG 10
Csomagolás	Doboz

**OMNIMATE Power - sorozat WGK
WGK 4 VP/Z GN/YE BX**

Weidmüller Interface GmbH & Co. KG
Klingenbergstraße 16
D-32758 Detmold
Germany
Fon: +49 5231 14-0
Fax: +49 5231 14-292083
www.weidmueller.com

Műszaki adatok**Méreték és tömegek**

Hossz	20 mm	Hossz, inch	0,787 inch
Szélesség	8,1 mm	Szélesség (coll)	0,319 inch
Magasság	21,5 mm	Magasság (coll)	0,846 inch
Nettó tömeg	6,42 g		

Anyagjellemzők

Szigetelőanyag	Wemid (PA)	Szín	Zöld / sárga
Színskála (hasonló)	Not specified	UL 94 éghetőségi osztály	V-0
Érintkező anyaga	E-Cu	Érintkező felület	ónozott
Tárolási hőmérséklet, min.	-25 °C	Tárolási hőmérséklet, max.	55 °C
Max. relatív páratartalom tárolás közben	80 %	Üzemi hőmérséklet, min.	-50 °C
Üzemi hőmérséklet, max.	120 °C	Hőmérsékleti tartomány, telepítés, min.	-25 °C
Hőmérsékleti tartomány, telepítés, max.	120 °C		

Névleges adatok IEC szerint

szabvány szerint tesztelve	IEC 60664-1, IEC 61984	Névleges áram, min. pólusszám (Tu=20 °C)	32 A
Névleges áram, maximális pólusszám (Tu=20 °C)	32 A	Névleges feszültség a III/3 túlfeszültség osztályhoz / szennyezés mértékéhez	500 V
Névleges lökőfeszültség a III/3 túlfeszültség osztályhoz / szennyeződés mértékéhez	6 kV		

Csomagolás

Csomagolás	Doboz	VPE hosszúság	85 mm
VPE szélesség	120 mm	VPE magasság	150 mm

Rendszerparaméterek

Termékcsalád	OMNIMATE Power - sorozat WGK	Vezetékcsatlakozás-technika	csavaros / forrasztott csatlakozás
Vezeték kimeneti irány	180°	Az ügyfél szereli fel	Igen
Csavarhúzó éle	0,6 x 3,5	Meghúzási nyomaték, min.	0,6 Nm
Meghúzási nyomaték, max.	0,8 Nm	Biztosítócsavar	M 3
Csupaszolási hossz	8 mm	Érintésvédelem a DIN VDE 0470 szerint	IP 20

Csatlakoztatható vezetékek

Rögzítési tartomány, névleges csatlakozás, min.	0,5 mm ²
Rögzítési tartomány, névleges csatlakozás, max.	6 mm ²
Vezeték csatlakozási keresztmetszet AWG, min.	AWG 30
Vezeték csatlakozási keresztmetszet AWG, max.	AWG 10
Tömör, min. H05(07) V-U	0,5 mm ²
Tömör, max. H05(07) V-U	6 mm ²
Flexibilis, min. H05(07) V-K	0,5 mm ²
Flexibilis, max. H05(07) V-K	4 mm ²
érvéghüvellyel, DIN 46228 pt 1, min.	0,5 mm ²
érvéghüvellyel, DIN 46228 pt 1, max.	4 mm ²

A létrehozás dátuma 2019. július 25. 13:21:35 CEST

A katalógus állapota 19.07.2019 / A műszaki módosítások jogát fenntartjuk.

OMNIMATE Power - sorozat WGK WGK 4 VP/Z GN/YE BX

Weidmüller Interface GmbH & Co. KG
Klingenbergstraße 16
D-32758 Detmold
Germany
Fon: +49 5231 14-0
Fax: +49 5231 14-292083
www.weidmueller.com

Műszaki adatok

Rögzíthető vezeték	Vezetékcsatlakozás keresztmetszete	Típus	finom huzalozás
	AEH	névleges	1,5 mm ²
	Vezetékcsatlakozás keresztmetszete	Csupaszolási hossz	névleges 7 mm
	AEH	Típus	finom huzalozás
Max. rögzítési tartomány	6 mm ²	névleges	2,5 mm ²
		Csupaszolási hossz	névleges 7 mm

CSA névleges adatok

Intézet (CSA)		Tanúsítvány száma (CSA)	200039-1830694
Névleges feszültség (B felhasználási csoport / CSA)	300 V	Névleges feszültség (C felhasználási csoport / CSA)	300 V
Névleges feszültség (D felhasználási csoport / CSA)	300 V	Névleges áram (B felhasználási csoport / CSA)	30 A
Névleges áram (C felhasználási csoport / CSA)	30 A	Névleges áram (D felhasználási csoport / CSA)	10 A
Vezeték keresztmetszet, AWG, min.	AWG 30	Vezeték keresztmetszet, AWG, max.	AWG 10
Hivatkozás a tanúsítási értékekre	A megadott adatok maximális értékek - lásd a tanúsítványt.		

UL 1059 névleges adatok

Intézet (cURus)		Tanúsítvány száma (cURus)	E60693
Névleges feszültség (B felhasználási csoport / UL 1059)	300 V	Névleges feszültség (C felhasználási csoport / UL 1059)	300 V
Névleges feszültség (D felhasználási csoport / UL 1059)	300 V	Névleges áram (B felhasználási csoport / UL 1059)	30 A
Névleges áram (C felhasználási csoport / UL 1059)	30 A	Névleges áram (D felhasználási csoport / UL 1059)	10 A
Vezeték keresztmetszet, AWG, min.	AWG 30	Vezeték keresztmetszet, AWG, max.	AWG 10
Hivatkozás a tanúsítási értékekre	A megadott adatok maximális értékek - lásd a tanúsítványt.		

Besorolások

ETIM 3.0	EC001283	ETIM 4.0	EC001283
ETIM 5.0	EC001283	ETIM 6.0	EC001283
UNSPSC	30-21-18-01	eClass 6.2	27-14-11-34
eClass 7.1	27-14-11-34	eClass 8.1	27-14-11-34
eClass 9.0	27-14-11-34	eClass 9.1	27-14-11-34

**OMNIMATE Power - sorozat WGK
WGK 4 VP/Z GN/YE BX**

Weidmüller Interface GmbH & Co. KG
 Klingenbergstraße 16
 D-32758 Detmold
 Germany
 Fon: +49 5231 14-0
 Fax: +49 5231 14-292083
 www.weidmueller.com

Műszaki adatok**Megjegyzések**

Megjegyzések	<ul style="list-style-type: none"> • A más komponensek felé érvényes hézagokat és kúszóutakat a vonatkozó alkalmazási szabvány szerint kell megválasztani. Ez teljes tokozással vagy kiegészítő távtartó lemezek használatával érhető el a készülékben. • A névleges adatok kizárólag magától a komponenstől függenek. A más komponensek felé érvényes hézagokat és kúszóutakat a vonatkozó alkalmazási szabvány szerint kell tervezni. • Színek: BL = fekete; GN/YL = zöld-sárga; GY = szürke • Más színek külön kérésre • WGK: Névleges feszültség, műanyag falak: 1 - 4 mm = 500 V; fém falak: 1 - 2,5 mm = 400 V; fém falak: 2,5 - 4 mm = 250 V • WGKV: Névleges feszültség, műanyag falak: 1 - 4 mm = 400 V; fém falak: 1 - 2,5 mm = 400 V; fém falak: 2,5 - 4 mm = 250 V • VWGK: Névleges feszültség, műanyag falak: 1 - 4 mm = 500 V; fém falak: 1 - 4 mm = 500 V
--------------	---

Jóváhagyások

Jóváhagyások



ROHS

Megfelel

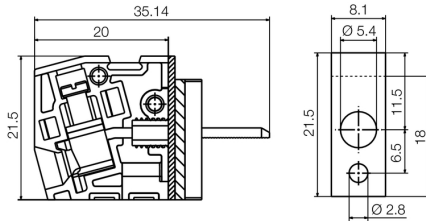
Letöltések

Approval/Certificate/Document of Conformity	Declaration of the Manufacturer
Brochure/Catalogue	FL DRIVES EN MB DEVICE MANUF. EN FL DRIVES DE CAT 2 PORTFOLIOGUIDE EN FL_BASE_STATION_EN FL ELEVATOR EN FL POWER SUPPLY EN FL 72H SAMPLE SER EN PO OMNIMATE EN
Tervezési adatok	EPLAN, WSCAD

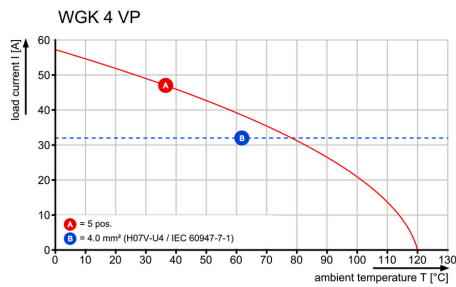
**OMNIMATE Power - sorozat WGK
WGK 4 VP/Z GN/YE BX**

Weidmüller Interface GmbH & Co. KG
Klingenbergstraße 16
D-32758 Detmold
Germany
Fon: +49 5231 14-0
Fax: +49 5231 14-292083
www.weidmueller.com

Dimensional drawing

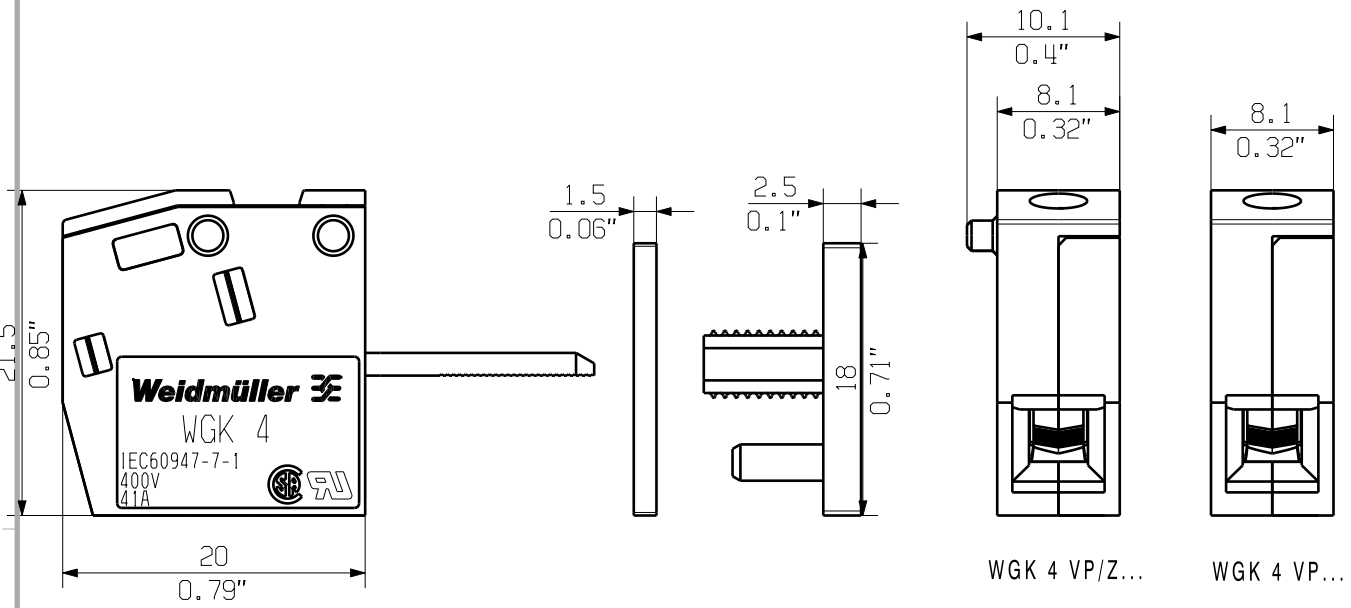


Graph



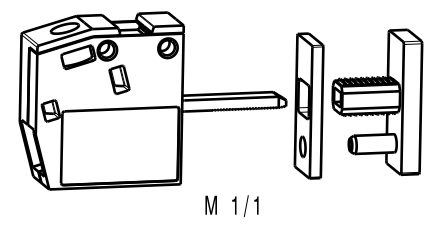
The reproduction, distribution and utilization of this document as well as the communication of its contents to others without explicit authorization is prohibited. Offenders will be held liable for the payment of damages. Weidmueller exclusively reserves the right to file for patents, utility models or designs.

© Weidmueller Interface GmbH & Co. KG



KUNDENZEICHNUNG
CUSTOMER DRAWING

rated data
rated cross-section 4 mm²
rated current 41A
rated voltage 400V



GENERAL TOLERANCE: DIN ISO 2768-m		91733/5 21.03.17 MA_J 00		Cat.no.: .	
	Max. nos.	Weidmüller		4 43933 02	
Modification		Drawing no.		Issue no.	
Sheet 00 of 01 sheets		Date		Name	
		Drawn 19.02.2008 ZHOU_B		WGK 4 VP... DURCHGANGS-REIHENKLEMME PANEL FEED-THROUGH TERMINAL	
Scale: 2/1		Responsible MA_J		Product file: WGK 4...	
Supersedes: .		Checked 22.03.2017 ZHOU_N		5250	
Approved		XU_S		.	