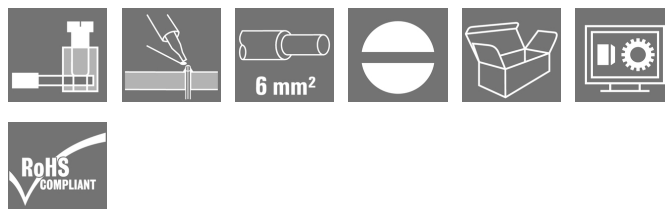


**OMNIMATE Power - sorozat WGK
WGK 4 VP/Z GY BX**

Weidmüller Interface GmbH & Co. KG
 Klingenbergstraße 16
 D-32758 Detmold
 Germany
 Fon: +49 5231 14-0
 Fax: +49 5231 14-292083
 www.weidmuller.com

Product image

A kép illusztráció

A WGK átvezető sorkapcsok V változata szigetelő házzal és húzókegyeles csatlakozással a külső oldalon, forrasztott csatlakozással a belső oldalon, kiöntött készülékekben történő használatra (pl. EMC szűrők).

Általános rendelési adatok

| | |
|----------------|---|
| Típus | WGK 4 VP/Z GY BX |
| Rendelési szám | 1003910000 |
| Verzió | OMNIMATE Power - sorozat WGK, Átvezető sorkapocs, Névleges keresztmetszet: 4 mm ² , Csavaros csatlakozás, Wemid (PA), szürke, Közvetlen rögzítés, Átmenő (persely) |
| GTIN (EAN) | 4032248703487 |
| Menny. | 50 Stück |
| Termékadatok | IEC: 500 V / 32 A / 0.5 - 6 mm ² UL: 300 V / 30 A / AWG 30 - AWG 10 |
| Csomagolás | Doboz |

**OMNIMATE Power - sorozat WGK
WGK 4 VP/Z GY BX**

Weidmüller Interface GmbH & Co. KG
 Klingenbergstraße 16
 D-32758 Detmold
 Germany
 Fon: +49 5231 14-0
 Fax: +49 5231 14-292083
 www.weidmueller.com

Műszaki adatok**Méreték és tömegek**

| | | | |
|-------------|---------|------------------|------------|
| Hossz | 20 mm | Hossz, inch | 0,787 inch |
| Szélesség | 8,1 mm | Szélesség (coll) | 0,319 inch |
| Magasság | 21,5 mm | Magasság (coll) | 0,846 inch |
| Nettó tömeg | 5,84 g | | |

Anyagjellemzők

| | | | |
|--|------------|---|---------|
| Szigetelőanyag | Wemid (PA) | Szín | szürke |
| Színskála (hasonló) | RAL 7035 | UL 94 éghetőségi osztály | V-0 |
| Érintkező anyaga | E-Cu | Érintkező felület | ónozott |
| Tárolási hőmérséklet, min. | -25 °C | Tárolási hőmérséklet, max. | 55 °C |
| Max. relatív páratartalom tárolás közben | 80 % | Üzemi hőmérséklet, min. | -50 °C |
| Üzemi hőmérséklet, max. | 120 °C | Hőmérsékleti tartomány, telepítés, min. | -25 °C |
| Hőmérsékleti tartomány, telepítés, max. | 120 °C | | |

Névleges adatok IEC szerint

| | | | |
|--|------------------------|--|-------|
| szabvány szerint tesztelve | IEC 60664-1, IEC 61984 | Névleges áram, min. pólusszám (Tu=20 °C) | 32 A |
| Névleges áram, maximális pólusszám (Tu=20 °C) | 32 A | Névleges feszültség a III/3 túlfeszültség osztályhoz / szennyezés mértékéhez | 500 V |
| Névleges lökőfeszültség a III/3 túlfeszültség osztályhoz / szennyeződés mértékéhez | 6 kV | | |

Csomagolás

| | | | |
|---------------|--------|---------------|--------|
| Csomagolás | Doboz | VPE hosszúság | 85 mm |
| VPE szélesség | 115 mm | VPE magasság | 150 mm |

Rendszerparaméterek

| | | | |
|--------------------------|------------------------------|---------------------------------------|------------------------------------|
| Termékcsalád | OMNIMATE Power - sorozat WGK | Vezetékcsatlakozás-technika | csavaros / forrasztott csatlakozás |
| Vezeték kimeneti irány | 180° | Az ügyfél szereli fel | Igen |
| Csavarhúzó éle | 0,6 x 3,5 | Meghúzási nyomaték, min. | 0,6 Nm |
| Meghúzási nyomaték, max. | 0,8 Nm | Biztosítócsavar | M 3 |
| Csupaszolási hossz | 8 mm | Érintésvédelem a DIN VDE 0470 szerint | IP 20 |

Csatlakoztatható vezetékek

| | |
|---|---------------------|
| Rögzítési tartomány, névleges csatlakozás, min. | 0,5 mm ² |
| Rögzítési tartomány, névleges csatlakozás, max. | 6 mm ² |
| Vezeték csatlakozási keresztmetszet AWG, min. | AWG 30 |
| Vezeték csatlakozási keresztmetszet AWG, max. | AWG 10 |
| Tömör, min. H05(07) V-U | 0,5 mm ² |
| Tömör, max. H05(07) V-U | 6 mm ² |
| Flexibilis, min. H05(07) V-K | 0,5 mm ² |
| Flexibilis, max. H05(07) V-K | 4 mm ² |
| érvéghüvellyel, DIN 46228 pt 1, min. | 0,5 mm ² |
| érvéghüvellyel, DIN 46228 pt 1, max. | 4 mm ² |

A létrehozás dátuma 2019. július 25. 13:21:38 CEST

A katalógus állapota 19.07.2019 / A műszaki módosítások jogát fenntartjuk.

OMNIMATE Power - sorozat WGK WGK 4 VP/Z GY BX

Weidmüller Interface GmbH & Co. KG
Klingenbergstraße 16
D-32758 Detmold
Germany
Fon: +49 5231 14-0
Fax: +49 5231 14-292083
www.weidmueller.com

Műszaki adatok

| | | | |
|--------------------------|------------------------------------|--------------------|---------------------|
| Rögzíthető vezeték | Vezetékcsatlakozás keresztmetszete | Típus | finom huzalozás |
| | AEH | névleges | 1,5 mm ² |
| | Vezetékcsatlakozás keresztmetszete | Csupaszolási hossz | névleges 7 mm |
| | AEH | Típus | finom huzalozás |
| Max. rögzítési tartomány | 6 mm ² | névleges | 2,5 mm ² |
| | | Csupaszolási hossz | névleges 7 mm |

CSA névleges adatok

| | | | |
|---|--|---|----------------|
| Intézet (CSA) | | Tanúsítvány száma (CSA) | 200039-1830694 |
| Névleges feszültség (B felhasználási csoport / CSA) | 300 V | Névleges feszültség (C felhasználási csoport / CSA) | 300 V |
| Névleges feszültség (D felhasználási csoport / CSA) | 300 V | Névleges áram (B felhasználási csoport / CSA) | 30 A |
| Névleges áram (C felhasználási csoport / CSA) | 30 A | Névleges áram (D felhasználási csoport / CSA) | 10 A |
| Vezeték keresztmetszet, AWG, min. | AWG 30 | Vezeték keresztmetszet, AWG, max. | AWG 10 |
| Hivatkozás a tanúsítási értékekre | A megadott adatok maximális értékek - lásd a tanúsítványt. | | |

UL 1059 névleges adatok

| | | | |
|---|--|---|--------|
| Intézet (cURus) | | Tanúsítvány száma (cURus) | E60693 |
| Névleges feszültség (B felhasználási csoport / UL 1059) | 300 V | Névleges feszültség (C felhasználási csoport / UL 1059) | 300 V |
| Névleges feszültség (D felhasználási csoport / UL 1059) | 300 V | Névleges áram (B felhasználási csoport / UL 1059) | 30 A |
| Névleges áram (C felhasználási csoport / UL 1059) | 30 A | Névleges áram (D felhasználási csoport / UL 1059) | 10 A |
| Vezeték keresztmetszet, AWG, min. | AWG 30 | Vezeték keresztmetszet, AWG, max. | AWG 10 |
| Hivatkozás a tanúsítási értékekre | A megadott adatok maximális értékek - lásd a tanúsítványt. | | |

Besorolások

| | | | |
|------------|-------------|------------|-------------|
| ETIM 3.0 | EC001283 | ETIM 4.0 | EC001283 |
| ETIM 5.0 | EC001283 | ETIM 6.0 | EC001283 |
| UNSPSC | 30-21-18-01 | eClass 6.2 | 27-14-11-34 |
| eClass 7.1 | 27-14-11-34 | eClass 8.1 | 27-14-11-34 |
| eClass 9.0 | 27-14-11-34 | eClass 9.1 | 27-14-11-34 |

**OMNIMATE Power - sorozat WGK
WGK 4 VP/Z GY BX**

Weidmüller Interface GmbH & Co. KG
 Klingenbergstraße 16
 D-32758 Detmold
 Germany
 Fon: +49 5231 14-0
 Fax: +49 5231 14-292083
 www.weidmueller.com

Műszaki adatok**Megjegyzések**

| | |
|--------------|---|
| Megjegyzések | <ul style="list-style-type: none"> • A más komponensek felé érvényes hézagokat és kúszóutakat a vonatkozó alkalmazási szabvány szerint kell megválasztani. Ez teljes tokozással vagy kiegészítő távtartó lemezek használatával érhető el a készülékben. • A névleges adatok kizárólag magától a komponenstől függenek. A más komponensek felé érvényes hézagokat és kúszóutakat a vonatkozó alkalmazási szabvány szerint kell tervezni. • Színek: BL = fekete; GN/YL = zöld-sárga; GY = szürke • Más színek külön kérésre • WGK: Névleges feszültség, műanyag falak: 1 - 4 mm = 500 V; fém falak: 1 - 2,5 mm = 400 V; fém falak: 2,5 - 4 mm = 250 V • WGKV: Névleges feszültség, műanyag falak: 1 - 4 mm = 400 V; fém falak: 1 - 2,5 mm = 400 V; fém falak: 2,5 - 4 mm = 250 V • VWGK: Névleges feszültség, műanyag falak: 1 - 4 mm = 500 V; fém falak: 1 - 4 mm = 500 V |
|--------------|---|

Jóváhagyások

Jóváhagyások



ROHS

Megfelel

Letöltések

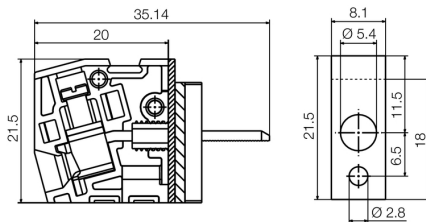
| | |
|---|--|
| Approval/Certificate/Document of Conformity | Declaration of the Manufacturer |
| Brochure/Catalogue | FL DRIVES EN MB DEVICE MANUF. EN FL DRIVES DE CAT 2 PORTFOLIOGUIDE EN FL_BASE_STATION_EN FL ELEVATOR EN FL POWER SUPPLY EN FL 72H SAMPLE SER EN PO OMNIMATE EN |
| Tervezési adatok | EPLAN, WSCAD |

OMNIMATE Power - sorozat WGK WGK 4 VP/Z GY BX

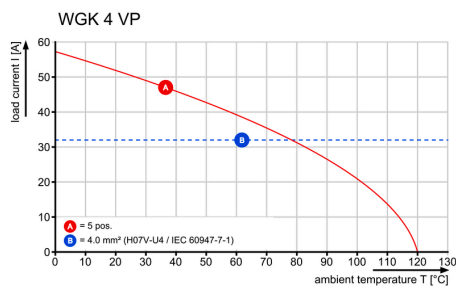
Weidmüller Interface GmbH & Co. KG
 Klingenbergstraße 16
 D-32758 Detmold
 Germany
 Fon: +49 5231 14-0
 Fax: +49 5231 14-292083
 www.weidmueller.com

Rajzok

Dimensional drawing

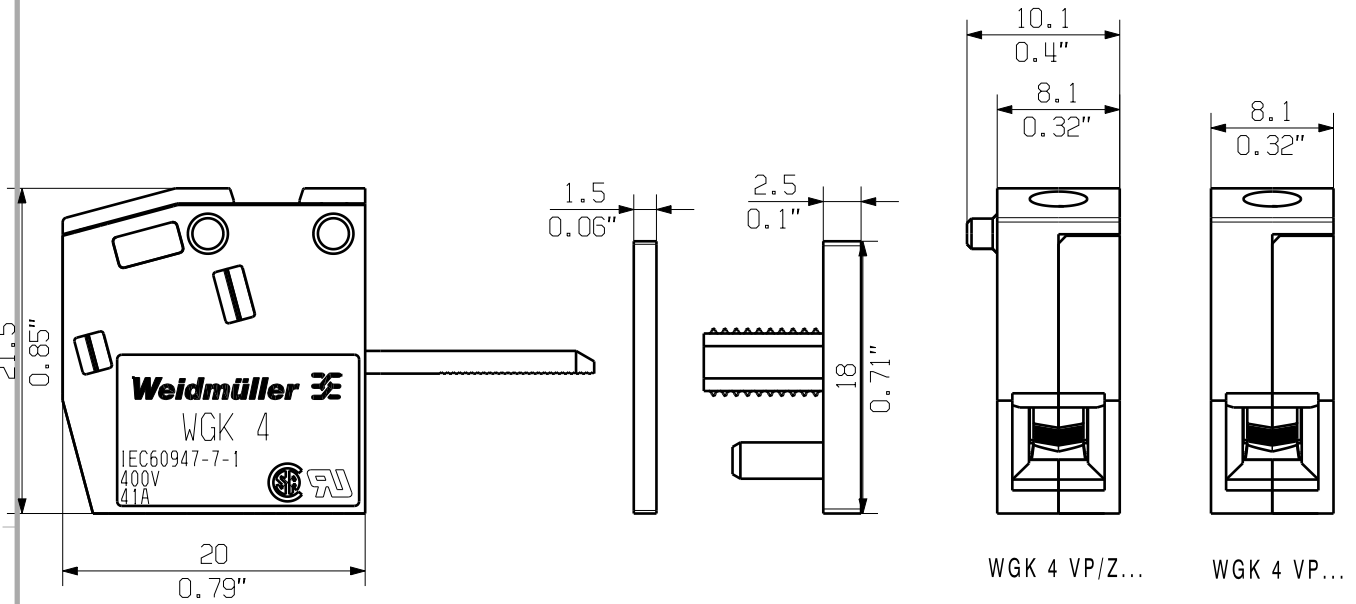


Graph



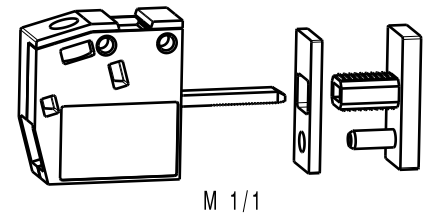
The reproduction, distribution and utilization of this document as well as the communication of its contents to others without explicit authorization is prohibited. Offenders will be held liable for the payment of damages. Weidmueller exclusively reserves the right to file for patents, utility models or designs.

© Weidmueller Interface GmbH & Co. KG



KUNDENZEICHNUNG
CUSTOMER DRAWING

rated data
rated cross-section 4 mm²
rated current 41A
rated voltage 400V



| | | | | | |
|---|-----------|--|--|-------------------|--|
| GENERAL TOLERANCE: DIN ISO 2768-m | | 91733/5 21.03.17 MA_J 00 | | Cat.no.: . | |
| | Max. nos. | Weidmüller | | 4 43933 02 | |
| Modification | | Drawing no. | | Issue no. | |
| Date | | Sheet 00 of 01 sheets | | Name | |
| Drawn | | Date | | ZHOU_B | |
| Responsible | | Date | | MA_J | |
| Checked | | Date | | ZHOU_N | |
| Approved | | Date | | XU_S | |
| Scale: 2/1 | | WGK 4 VP... DURCHGANGS-REIHENKLEMME PANEL FEED-THROUGH TERMINAL | | | |
| Supersedes: . | | Product file: WGK 4... | | | |
| | | | | 5250 | |