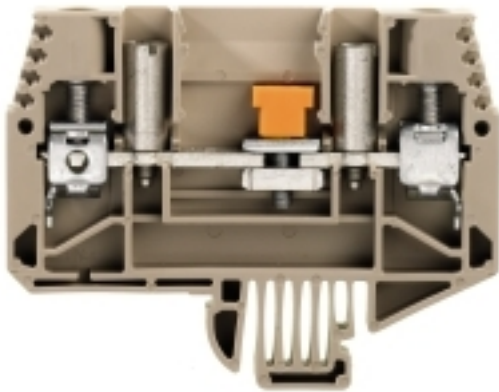


W-sorozat
WTL 6/1/STB/32**Weidmüller Interface GmbH & Co. KG**
Klingenbergstraße 16
D-32758 Detmold
Germany
Fon: +49 5231 14-0
Fax: +49 5231 14-292083
www.weidmueller.com**Product image****Áram- és feszültségátalakítók huzalozása**

Rugós és csavaros csatlakozástechnikával is kapható mérő-bontó sorkapcsaink kifinomult megoldást kínálnak az áramerősség, feszültség és teljesítmény méréséhez szükséges fontos átalakító áramkörök kiépítéséhez.

Általános rendelési adatok

Típus	WTL 6/1/STB/32
Rendelési szám	1017000000
Verzió	Mérő-bontó sorkapocs, Csavaros csatlakozás, 6 mm ² , 630 V, 41 A, csúszó, sötétbézs
GTIN (EAN)	4008190169039
Menny.	50 Stück

W-sorozat WTL 6/1/STB/32

Weidmüller Interface GmbH & Co. KG
Klingenbergstraße 16
D-32758 Detmold
Germany
Fon: +49 5231 14-0
Fax: +49 5231 14-292083
www.weidmueller.com

Műszaki adatok

Méretetek és tömegek

Szélesség	7,9 mm	Szélesség (coll)	0,311 inch
Magasság	65 mm	Magasság (coll)	2,559 inch
Mélység	47,5 mm	Mélység (coll)	1,87 inch
Mélység DIN sínnel együtt	48,5 mm	Nettó tömeg	24,46 g

Hőmérsékletek

Tárolási hőmérséklet, max.	40 °C	Tárolási hőmérséklet, min.	10 °C
Tárolási hőmérséklet	10 °C...40 °C	Folyamatos üzemi hőmérséklet., min.	-50 °C
Folyamatos üzemi hőmérséklet., max.	120 °C		

Termék környezetvédelmi megfelelése

REACH SVHC Lead 7439-92-1

Anyag adatok

Anyag	Wemid	Szín	sötétbézs
UL 94 éghetőségi osztály	V-0		

Rendszer specifikációk

Változat	Csavaros csatlakozás, Távtartó, Csatlakozóhüvelyek, Egyik oldalon szabad vég	Tightening torque (clamping screw for copper conductors)	1...1.6 Nm
Tightening torque (separating screw)	0.5...0.7 Nm	Véglap szükséges	Igen
Potenciálok száma	1	Szintek száma	1
Rögzítési pontok száma szintenként	2	Potenciálok száma szintenként	1
Keresztkötött szintek belül	Nem	PE-csatlakozás	Nem
Sín	TS 32	N funkció	Nem
PE működés	Nem	PEN funkció	Nem

Bontókapcsok

Integrált vizsgálóaljzat	Igen	Keresztösszekötés	nélkül
Nyomaték max. csavar leválasztó	0,7 Nm	Nyomaték min. csavar leválasztó	0,5 Nm
Rés	csúszó		

CSA névleges adatok

C feszültség nagyság (CSA)	300 V	C áram nagyság (CSA)	45 A
Tanúsítvány száma (CSA)	200039-1057876	Vezeték keresztmetszet, max. (CSA)	8 AWG
Vezeték keresztmetszet, min. (CSA)	20 AWG		

Kiegészítő műszaki adatok

Felszerelés típusa	Felpattintható	Hasonló kapcsok száma	1
Nyitott oldala	jobb	Robbanásbiztonság szempontjából bevizsgált változat	Nem

W-sorozat WTL 6/1/STB/32

Weidmüller Interface GmbH & Co. KG
Klingenbergstraße 16
D-32758 Detmold
Germany
Fon: +49 5231 14-0
Fax: +49 5231 14-292083
www.weidmueller.com

Műszaki adatok

Névleges adatok

Névleges keresztmetszet	6 mm ²	Névleges feszültség	630 V
Névleges áram	41 A	Áram maximum vezetékknál	57 A
Fajlagos ellenállás az IEC 60947-7-x szerint	0,78 mΩ	Névleges lökőfeszültség	6 kV
Szennyezés súlyossága	3		

Rögzíthető vezetékek (névleges csatlakozás)

Biztosítócsavar	M 3.5	Csatlakozás típusa	Csavaros csatlakozás
Csatlakozási irány	oldalt	Csatlakozások száma	2
Csupaszolási hossz	12 mm	Keresztmetszet csatlakoztatott vezetékhez, finomsodratú, érvéghüvelyekkel és műanyag gallérokkal DIN 46228/4, névleges csatlakozás, min.	0,5 mm ²
Kés mérete	0,8 x 4,0 mm	Meghúzási nyomaték, max.	1,6 Nm
Meghúzási nyomaték, min.	1 Nm	Mérőeszköz, IEC 60947-1	A5
Nyomaték nagysága DMS elektromos csavarhúzóval	3	Rögzítési tartomány, névleges csatlakozás, max.	10 mm ²
Rögzítési tartomány, névleges csatlakozás, min.	0,5 mm ²	Vezeték csatlakozás keresztmetszet, finomsodratú, érvéghüvelyekkel DIN 46228/1, névleges csatlakozás, min.	0,5 mm ²
Vezeték csatlakozási keresztmetszet AWG, max.	AWG 8	Vezeték csatlakozási keresztmetszet AWG, min.	AWG 20
Vezeték csatlakozási keresztmetszet, finomsodratú, max.	10 mm ²	Vezeték csatlakozási keresztmetszet, finomsodratú, min.	0,5 mm ²
Vezeték csatlakozási keresztmetszet, finomsodratú, érvéghüvelyekkel DIN 46228/1, névleges csatlakozás, max.	6 mm ²	Vezeték csatlakozási keresztmetszet, finomsodratú, érvéghüvelyekkel és műanyag gallérokkal DIN 46228/4, névleges csatlakozás, max.	6 mm ²
Vezeték csatlakozási keresztmetszet, többeres, névleges csatlakozás, max.	10 mm ²	Vezeték csatlakozási keresztmetszet, többeres, névleges csatlakozás, min.	1,5 mm ²
Vezetékcsatlakozás keresztmetszete, tömör ér, max. névleges csatlakozás	10 mm ²	Vezetékcsatlakozás keresztmetszete, tömör ér, min. névleges csatlakozás	0,5 mm ²

UL névleges adatok

C feszültség nagyság (UR)	300 V	C áram nagyság (UR)	45 A
Tanúsítvány száma (UR)	E60693	Vezetékméret, gyári vezetékvezetés, max. (UR)	8 AWG
Vezetékméret, gyári vezetékvezetés, min. (UR)	20 AWG	Vezetékméret, terepi vezetékvezetés, max. (UR)	8 AWG
Vezetékméret, terepi vezetékvezetés, min. (UR)	20 AWG		

Besorolások

ETIM 3.0	EC000902	ETIM 4.0	EC000902
ETIM 5.0	EC000902	ETIM 6.0	EC000902
UNSPSC	30-21-18-11	eClass 5.1	27-14-11-26
eClass 6.2	27-14-11-26	eClass 7.1	27-14-11-26
eClass 8.1	27-14-11-26	eClass 9.0	27-14-11-26
eClass 9.1	27-14-11-26		

W-sorozat WTL 6/1/STB/32

Weidmüller Interface GmbH & Co. KG
Klingenbergstraße 16
D-32758 Detmold
Germany
Fon: +49 5231 14-0
Fax: +49 5231 14-292083
www.weidmueller.com

Műszaki adatok

Jóváhagyások

Jóváhagyások



ROHS

Megfelel

Letöltések

Approval/Certificate/Document of Conformity	CB Test Certificate CB Certificate DE_PT1004_20160418_994_ISSUE01.pdf
Engineering Data	STEP
Tervezési adatok	EPLAN_WSCAD_Zuken E3.S
User Documentation	StorageConditionsTerminalBlocks

Safety note

Safety notice	Safety Information
---------------	------------------------------------

Adatlap

W-sorozat
WTL 6/1/STB/32

Weidmüller Interface GmbH & Co. KG
Klingenbergstraße 16
D-32758 Detmold
Germany
Fon: +49 5231 14-0
Fax: +49 5231 14-292083
www.weidmueller.com

Rajzok

