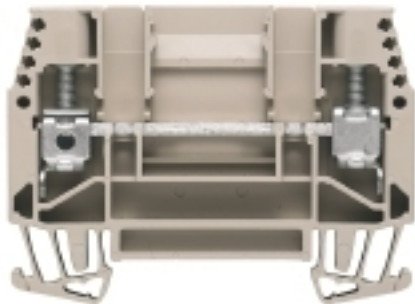


**W-sorozat
WTD 6/1**

Weidmüller Interface GmbH & Co. KG
Klingenbergstraße 16
D-32758 Detmold
Germany
Fon: +49 5231 14-0
Fax: +49 5231 14-292083
www.weidmuller.com

Product image**Áram- és feszültségátalakítók huzalozása**

Rugós és csavaros csatlakozástechnikával is kapható mérő-bontó sorkapcsaink kifinomult megoldást kínálnak az áramerősség, feszültség és teljesítmény méréséhez szükséges fontos átalakító áramkörök kiépítéséhez.

Általános rendelési adatok

Típus	WTD 6/1
Rendelési szám	1017100000
Verzió	Átvezető sorkapocs, Csavaros csatlakozás, 6 mm ² , 630 V, 41 A, nélkül, sötétbézs
GTIN (EAN)	4008190021948
Menny.	50 Stück

**W-sorozat
WTD 6/1**

Weidmüller Interface GmbH & Co. KG
 Klingenbergstraße 16
 D-32758 Detmold
 Germany
 Fon: +49 5231 14-0
 Fax: +49 5231 14-292083
 www.weidmueller.com

Műszaki adatok**Méreték és tömegek**

Szélesség	7,9 mm	Szélesség (coll)	0,311 inch
Magasság	65 mm	Magasság (coll)	2,559 inch
Mélység	47,5 mm	Mélység (coll)	1,87 inch
Nettó tömeg	16,48 g		

Hőmérsékletek

Tárolási hőmérséklet, max.	40 °C	Tárolási hőmérséklet, min.	10 °C
Tárolási hőmérséklet	10 °C...40 °C	Folyamatos üzemi hőmérséklet., min.	-50 °C
Folyamatos üzemi hőmérséklet., max.	120 °C		

Anyag adatok

Anyag	Wemid	Szín	sötétbézs
UL 94 éghetőségi osztály	V-0		

Rendszer specifikációk

Változat	Csavaros csatlakozás, Csavarozható keresztösszekötőhöz, Egyik oldalon szabad vég	Tightening torque (clamping screw for copper conductors)	1...1.6 Nm
Véglap szükséges	Igen	Potenciálok száma	1
Szintek száma	1	Rögzítési pontok száma szintenként	2
Potenciálok száma szintenként	1	Keresztkötött szintek belül	Nem
PE-csatlakozás	Nem	Sín	TS 35
N funkció	Nem	PE működés	Nem
PEN funkció	Nem		

Bontókapcsok

Integrált vizsgálóaljzat	Nem	Keresztösszekötés	nélkül
Rés	nélkül		

CSA névleges adatok

C feszültség nagyság (CSA)	300 V	C áram nagyság (CSA)	50 A
Tanúsítvány száma (CSA)	200039-1057876	Vezeték keresztmetszet, max. (CSA)	8 AWG
Vezeték keresztmetszet, min. (CSA)	20 AWG		

Kiegészítő műszaki adatok

Felszerelés típusa	Felpattintható	Hasonló kapcsok száma	1
Nyitott oldala	jobb	Robbanásbiztonság szempontjából bevizsgált változat	Nem

Névleges adatok

Névleges keresztmetszet	6 mm ²	Névleges feszültség	630 V
Névleges áram	41 A	Áram maximum vezetékknál	57 A
Fajlagos ellenállás az IEC 60947-7-x szerint	0,78 mΩ	Névleges lökőfeszültség	6 kV
Szennyezés súlyossága	3		

W-sorozat WTD 6/1

Weidmüller Interface GmbH & Co. KG
 Klingenbergstraße 16
 D-32758 Detmold
 Germany
 Fon: +49 5231 14-0
 Fax: +49 5231 14-292083
 www.weidmueller.com

Műszaki adatok

Rögzíthető vezetékek (névleges csatlakozás)

Biztosítócsavar	M 3.5	Csatlakozás típusa	Csavaros csatlakozás
Csatlakozási irány	oldalt	Csatlakozások száma	2
Csupaszolási hossz	12 mm	Keresztmetszet csatlakoztatott vezetékhez, finomsodratú, érvéghüvelyekkel és műanyag gallérokkal DIN 46228/4, névleges csatlakozás, min.	0,5 mm ²
Kés mérete	0,8 x 4,0 mm	Meghúzási nyomaték, max.	1,6 Nm
Meghúzási nyomaték, min.	1 Nm	Mérőeszköz, IEC 60947-1	A5
Nyomaték nagysága DMS elektromos csavarhúzóval	3	Rögzítési tartomány, névleges csatlakozás, max.	10 mm ²
Rögzítési tartomány, névleges csatlakozás, min.	0,5 mm ²	Vezeték csatlakozás keresztmetszet, finomsodratú, érvéghüvelyekkel DIN 46228/1, névleges csatlakozás, min.	0,5 mm ²
Vezeték csatlakozási keresztmetszet AWG, max.	AWG 8	Vezeték csatlakozási keresztmetszet AWG, min.	AWG 20
Vezeték csatlakozási keresztmetszet, finomsodratú, max.	10 mm ²	Vezeték csatlakozási keresztmetszet, finomsodratú, min.	0,5 mm ²
Vezeték csatlakozási keresztmetszet, finomsodratú, érvéghüvelyekkel DIN 46228/1, névleges csatlakozás, max.	6 mm ²	Vezeték csatlakozási keresztmetszet, finomsodratú, érvéghüvelyekkel és műanyag gallérokkal DIN 46228/4, névleges csatlakozás, max.	6 mm ²
Vezeték csatlakozási keresztmetszet, többeres, névleges csatlakozás, max.	10 mm ²	Vezeték csatlakozási keresztmetszet, többeres, névleges csatlakozás, min.	1,5 mm ²
Vezetékcsatlakozás keresztmetszete, tömör ér, max. névleges csatlakozás	10 mm ²	Vezetékcsatlakozás keresztmetszete, tömör ér, min. névleges csatlakozás	0,5 mm ²

UL névleges adatok

C feszültség nagyság (UR)	300 V	C áram nagyság (UR)	45 A
Tanúsítvány száma (UR)	E60693	Vezetékméret, gyári vezetékvezés, max. (UR)	8 AWG
Vezetékméret, gyári vezetékvezés, min. (UR)	20 AWG	Vezetékméret, terepi vezetékvezés, max. (UR)	8 AWG
Vezetékméret, terepi vezetékvezés, min. (UR)	20 AWG		

Besorolások

ETIM 3.0	EC000902	ETIM 4.0	EC000902
ETIM 5.0	EC000902	ETIM 6.0	EC000902
UNSPSC	30-21-18-11	eClass 5.1	27-14-11-26
eClass 6.2	27-14-11-26	eClass 7.1	27-14-11-26
eClass 8.1	27-14-11-20	eClass 9.0	27-14-11-26
eClass 9.1	27-14-11-26		

Jóváhagyások

Jóváhagyások



ROHS

Megfelel

**W-sorozat
WTD 6/1**

Weidmüller Interface GmbH & Co. KG
Klingenbergstraße 16
D-32758 Detmold
Germany
Fon: +49 5231 14-0
Fax: +49 5231 14-292083
www.weidmueller.com

Műszaki adatok**Letöltések**

Approval/Certificate/Document of Conformity	CB Test Certificate CB Certificate DE_PT1004_20160414_279_ISSUE01.pdf
Brochure/Catalogue	CAT 1 TERM. 16/17 EN
Engineering Data	STEP
Tervezési adatok	EPLAN, WSCAD, Zuken E3.S
User Documentation	StorageConditionsTerminalBlocks

Safety note

Safety notice	Safety Information
---------------	------------------------------------

Adatlap

**W-sorozat
WTD 6/1**

Weidmüller Interface GmbH & Co. KG
Klingenbergstraße 16
D-32758 Detmold
Germany
Fon: +49 5231 14-0
Fax: +49 5231 14-292083
www.weidmueller.com

Rajzok

